

Climate 5000

STEROWNIK BEZPRZEWODOWY

Model ARC R-1 IR



BOSCH

6.720.867.712 (2019/08) PL

Dziękujemy za zakup naszego klimatyzatora.

Przed rozpoczęciem korzystania z klimatyzatora należy dokładnie przeczytać tę instrukcję i zachować ją na przyszłość.

Spis treści

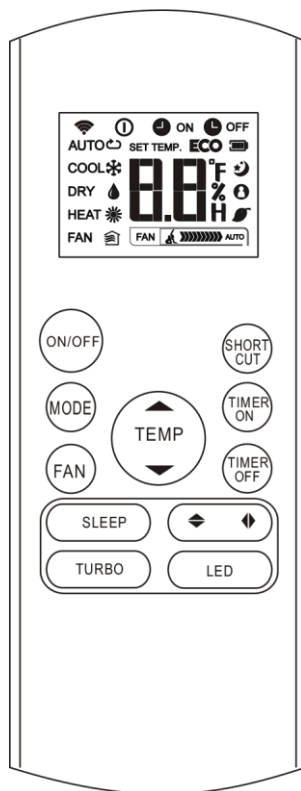
Dane techniczne sterownika bezprzewodowego	2
Działanie przycisków	3
Wskaźniki na wyświetlaczu LCD	6
Jak używać przycisków	7
Działanie automatyczne	7
Tryb Cooling/Heating/Fan.....	7
Tryb osuszania	8
Ustawianie kierunku przepływu powietrza.....	8
Funkcja Timer	9
Korzystanie ze sterownika bezprzewodowego.....	13

UWAGA:

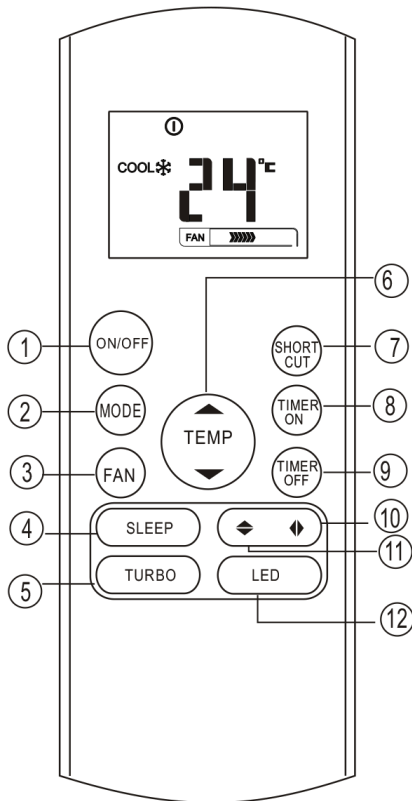
- Schemat przycisków oparty jest na typowym sterowniku i może się nieco różnić od przycisków zakupionego sterownika. Kształt sterownika pozostaje taki sam.
- Wszystkie opisane funkcje są dostępne w tym modelu. Jeśli model nie posiada danej funkcji, po naciśnięciu przycisku sterownika bezprzewodowego nie zostanie wykonane żadne działanie.

1 Dane techniczne sterownika bezprzewodowego

Model	ARC R-1 IR
Napięcie znamionowe	3,0 V (baterie alkaliczne 2 x AAA)
Zasięg sygnału	8 m
Warunki pracy	-5°C – 60°C



2 Działanie przycisków



1 Przycisk ON/OFF

Przycisk ten służy do WŁĄCZANIA i WYŁĄCZANIA klimatyzatora.

2 Przycisk MODE

Przycisk ten służy do zmiany trybu pracy klimatyzatora w następującej kolejności:

→ AUTO → COOL → DRY → HEAT → FAN

3 Przycisk FAN

Służy do zmiany prędkości wentylatora na jedną z czterech dostępnych:

→ AUTO → LOW → MED → HIGH

UWAGA: Nie można zmienić prędkości wentylatora w trybie AUTO lub DRY.

4 Przycisk SLEEP

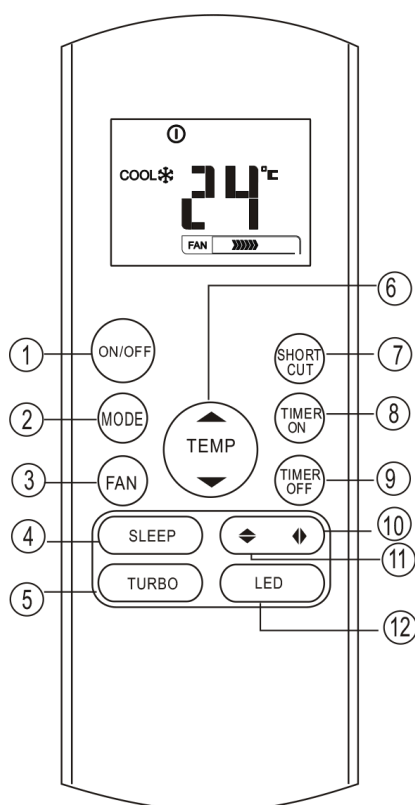
Włączanie/wyłączanie funkcji Trybu Snu. Pozwala na utrzymanie komfortowej temperatury i zmniejsza wykorzystanie energii. Funkcja ta jest dostępna jedynie w trybach COOL, HEAT i AUTO.

Więcej szczegółów znajduje się w części "INSTRUKCJI UŻYTKOWNIKA" poświęconej trybowi uśpienia.

UWAGA: Gdy urządzenie pracuje w trybie SLEEP, tryb ten zostanie anulowany po naciśnięciu przycisku MODE, FAN SPEED lub ON/OFF.

5 Przycisk TURBO

Włączanie/wyłączanie funkcji Turbo. Funkcja Turbo sprawia, że urządzenie osiąga zadaną temperaturę w trybie chłodzenia lub ogrzewania w najkrótszym możliwym czasie (jeśli jednostka wewnętrzna nie obsługuje tej funkcji, po naciśnięciu przycisku nie zostanie wykonane żadne działanie.)



6 Przcisk strzałki W GÓRĘ (▲)

Naciśnięcie tego przycisku spowoduje podwyższenie temperatury wewnętrznej o 1°C do maksymalnie 30°C.

Przcisk strzałki W DÓŁ (▼)

Naciśnięcie tego przycisku spowoduje obniżenie temperatury w pomieszczeniu o 1°C do minimalnie 17°C.

UWAGA: Regulacja temperatury nie jest dostępna w trybie Fan

7 Przcisk SHORTCUT

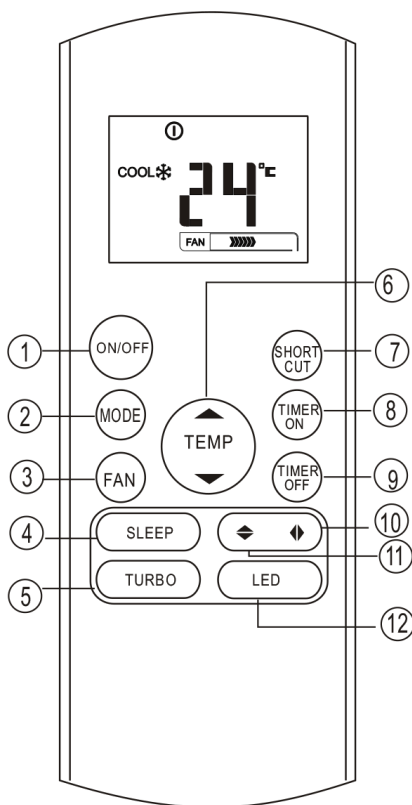
- Służy do przywrócenia obecnych lub wybrania poprzednich ustawień.
- Po pierwszym podłączeniu do zasilania i naciśnięciu przycisku SHORTCUT jednostka będzie pracować w trybie AUTO, z temperaturą 26°C i automatyczną prędkością wentylatora.
- Po naciśnięciu tego przycisku przy włączonym sterowniku system automatycznie przywróci poprzednie ustawienia, w tym tryb pracy, ustawioną temperaturę, prędkość wentylatora i funkcję uśpienia (jeśli została włączona).
- Po naciśnięciu i przytrzymaniu przycisku przez ponad 2 sekundy system automatycznie przywróci obecne ustawienia, w tym tryb pracy, ustawioną temperaturę, prędkość wentylatora i funkcję uśpienia (jeśli została włączona).

8 Przcisk TIMER ON

Przcisk ten służy do uruchamiania sekwencji automatycznego włączania. Każde naciśnięcie zwiększa ustawienie czasowe o 30 minut. Gdy wyświetlana jest wartość 10,0, każde naciśnięcie zwiększa ustawienie o 60 minut. Aby anulować program automatycznego włączania, wystarczy ustawić czas automatycznego włączania na 0,0.

9 Przcisk TIMER OFF

Przcisk ten służy do uruchamiania sekwencji automatycznego wyłączenia. Każde naciśnięcie zwiększa ustawienie czasowe o 30 minut. Gdy wyświetlana jest wartość 10,0, każde naciśnięcie zwiększa ustawienie o 60 minut. Aby anulować program automatycznego wyłączenia, wystarczy ustawić czas automatycznego wyłączenia na 0,0.



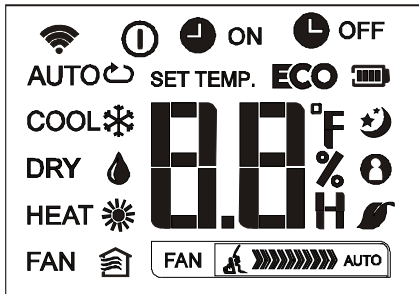
- 10 **Przycisk zmiany położenia żaluzji** ◀▶
 Służy do włączania lub wyłączenia pionowej żaluzji i ustawiania kierunku przepływu powietrza w lewo/w prawo. Każde naciśnięcie przycisku zmienia kąt nachylenia pionowej żaluzji o 6°. W obszarze wyświetlania temperatury jednostki wewnętrznej przez sekundę wyświetlony będzie symbol "H". Nacisnąć i przytrzymać przycisk przez ponad 2 sekundy, aby włączyć ruch pionowej żaluzji. W obszarze wyświetlania temperatury jednostki wewnętrznej wyświetlony zostanie komunikat "HIII", mignie cztery razy, a następnie ponownie wyświetlone zostanie ustawienie temperatury. Jeśli ruch pionowej żaluzji zostanie zatrzymany, przez 3 sekundy wyświetlony będzie komunikat "LC".

UWAGA: W przypadku niektórych urządzeń jednostka wewnętrzna wyświetla komunikat "□□" po włączeniu ruchu żaluzji oraz "□F" po wyłączeniu funkcji.

- 11 **Przycisk zmiany położenia żaluzji** ◆
 Służy do włączania lub wyłączenia poziomej żaluzji i ustawiania kierunku przepływu powietrza w górę/w dół. Każde naciśnięcie przycisku zmienia kąt nachylenia poziomej żaluzji o 6°. Po naciśnięciu i przytrzymaniu przycisku przez ponad 2 sekundy włączony zostanie automatyczny ruch żaluzji w górę i w dół.
- 12 **Przycisk LED**
 Wyłączanie/włączanie wyświetlacza jednostki wewnętrznej. Po naciśnięciu przycisku wyświetlacz jednostki wewnętrznej zgaśnie, a po ponownym naciśnięciu zostanie włączony.

3 Wskaźniki na wyświetlaczu LCD

Informacje wyświetlone zostaną po włączeniu sterownika zdalnego.



Wskaźnik trybu

AUTO COOL DRY

HEAT FAN

- Wyświetlany, gdy przesyłane są dane.
- Wyświetlany, gdy sterownik bezprzewodowy jest WŁĄCZONY.
- Wskaźnik baterii (wskazuje niski poziom naładowania baterii)
- Wyświetlany, gdy ustawiona została funkcja TIMER ON.
- Wyświetlany, gdy ustawiona została funkcja TIMER OFF.
- Wyświetla ustawioną temperaturę, temperaturę w pomieszczeniu lub czas funkcji TIMER.
- Wyświetlany w trybie uśpienia.

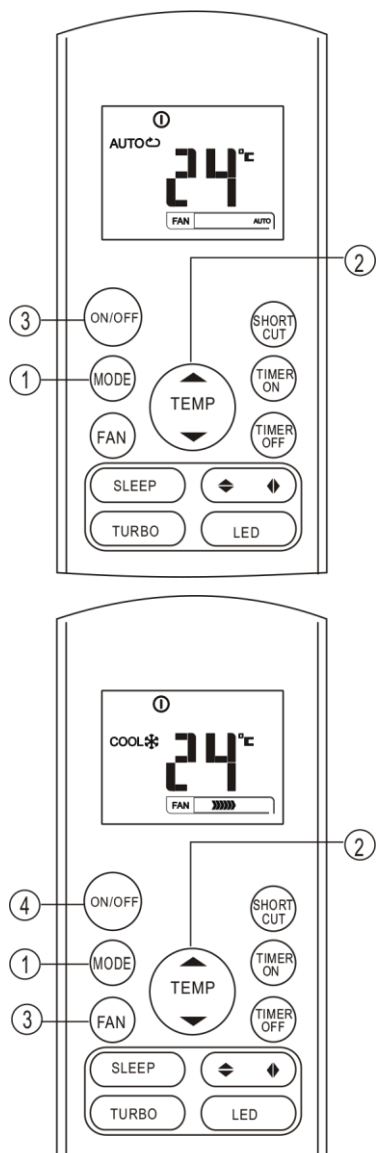
Wskaźnik prędkości wentylatora

- Niska prędkość
- Średnia prędkość
- Wysoka prędkość
- Automatyczna prędkość wentylatora

Uwaga:

Na rysunku obok przedstawione są wszystkie wskaźniki w celu ich zaprezentowania. Podczas pracy wyświetlane są wyłącznie wskaźniki odpowiednie do sytuacji.

4 Jak używać przycisków



Działanie automatyczne

Upewnić się, że urządzenie jest podłączone do zasilania, a zasilanie jest włączone. Wskaźnik działania na wyświetlaczu jednostki wewnętrznej zacznie migać.

- 1 Nacisnąć przycisk **MODE**, aby wybrać tryb automatyczny.
- 2 Nacisnąć przycisk strzałki **W GÓRĘ/W DÓŁ**, aby ustawić żądaną temperaturę. Temperaturę można ustawić w zakresie od 17°C do 30°C. Każde naciśnięcie zmienia temperaturę o 1°C.
- 3 Nacisnąć przycisk **ON/OFF**, aby uruchomić klimatyzator.

UWAGA

- 1 W trybie automatycznym klimatyzator może wybrać tryb chłodzenia, wentylatora lub ogrzewania na podstawie różnicy pomiędzy rzeczywistą temperaturą w pomieszczeniu a temperaturą ustawioną na sterowniku zdalnym.
- 2 W trybie automatycznym nie można zmieniać prędkości wentylatora. Jest ona regulowana automatycznie.
- 3 Jeśli tryb automatyczny nie jest odpowiedni, można wybrać dowolny inny tryb.

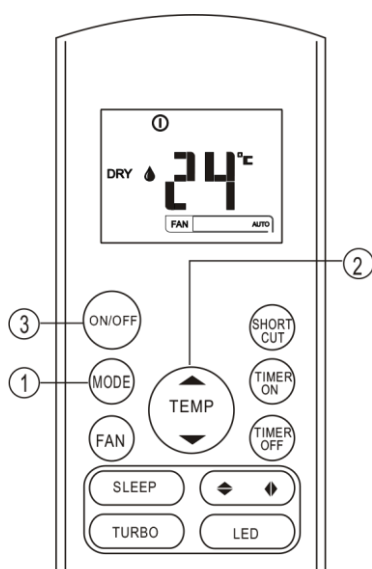
Tryb Cooling/Heating/Fan

Upewnić się, że urządzenie jest podłączone do zasilania, a zasilanie jest włączone.

- 1 Nacisnąć przycisk **MODE**, aby wybrać tryb COOL, HEAT lub tryb FAN.
- 2 Nacisnąć przycisk strzałki **W GÓRĘ/W DÓŁ**, aby ustawić żądaną temperaturę. Temperaturę można ustawić w zakresie od 17°C do 30°C. Każde naciśnięcie zmienia temperaturę o 1°C.
- 3 Nacisnąć przycisk **FAN**, aby wybrać jedno z czterech ustawień prędkości wentylatora: automatyczna, niska, średnia, wysoka.
- 4 Nacisnąć przycisk **ON/OFF**, aby uruchomić klimatyzator.

UWAGA

W trybie FAN ustawiona temperatura nie jest wyświetlana na sterowniku zdalnym. Nie ma również możliwości zmiany temperatury w pomieszczeniu. W tym przypadku wykonać można jedynie czynności 1, 3 oraz 4.



Tryb osuszania

Upewnić się, że urządzenie jest podłączone do zasilania, a zasilanie jest włączone. Wskaźnik działania na wyświetlaczu jednostki wewnętrznej zacznie migać.

- 1 Nacisnąć przycisk **MODE**, aby wybrać tryb DRY.
- 2 Nacisnąć przycisk strzałki **W GÓRĘ/W DÓŁ**, aby ustawić żądaną temperaturę. Temperaturę można ustawić w zakresie od 17°C do 30°C. Każde naciśnięcie zmienia temperaturę o 1°C.
- 3 Nacisnąć przycisk **ON/OFF**, aby uruchomić klimatyzator.

UWAGA

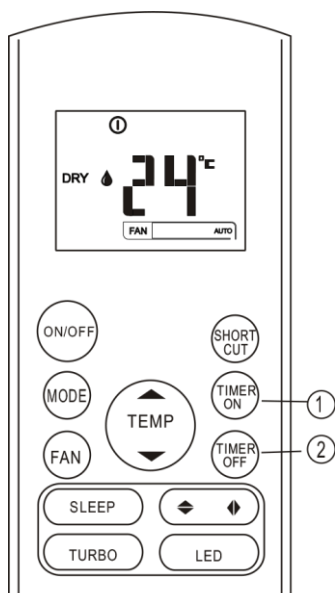
W trybie osuszania nie można zmieniać prędkości wentylatora. Jest ona regulowana automatycznie.

Ustawianie kierunku przepływu powietrza

Za pomocą przycisków zmiany położenia żaluzji ◀ i ▶ można ustawić żądany kierunek przepływu powietrza.

- 1 Kąt nachylenia poziomej żaluzji może być dostosowany za pomocą przycisku ▶, znajdującego się na sterowniku. Każde naciśnięcie przycisku zmienia kąt nachylenia żaluzji o 6°. Po naciśnięciu i przytrzymaniu przycisku przez ponad 2 sekundy włączony zostanie automatyczny ruch żaluzji w górę i w dół.
- 2 Kąt nachylenia pionowej żaluzji może być dostosowany za pomocą przycisku ◀, znajdującego się na sterowniku. Każde naciśnięcie przycisku zmienia kąt nachylenia żaluzji o 6°. Po naciśnięciu i przytrzymaniu przycisku przez ponad 2 sekundy włączony zostanie automatyczny ruch żaluzji w górę i w dół.

UWAGA: Jeśli żaluzja zostanie ustawiona w pozycji, która wpływa na chłodzenie lub ogrzewanie, kierunek ruchu zostanie automatycznie zmieniony.



Funkcja Timer

Nacisnąć przycisk TIMER ON, aby ustawić czas automatycznego włączania jednostki. Nacisnąć przycisk TIMER OFF, aby ustawić czas automatycznego wyłączenia jednostki.

Ustawianie czasu automatycznego włączania.

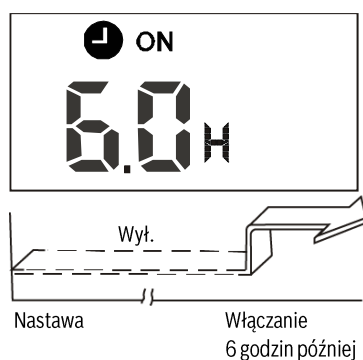
- 1 Nacisnąć przycisk TIMER ON. Na wyświetlaczu LCD sterownika zdalnego pojawi się komunikat TIMER ON, ostatnie ustawienie czasu automatycznego włączania oraz znak "H". W tym momencie możliwe jest zresetowanie czasu automatycznego włączania.
- 2 Nacisnąć przycisk TIMER ON ponownie, aby ustawić żądany czas automatycznego włączania. Po każdym naciśnięciu przycisku czas wydłuży się o pół godziny do osiągnięcia wartości 10 godzin. Po przekroczeniu 10 godzin, każde naciśnięcie zwiększa wartość o godzinę, aż do osiągnięcia wartości 24 godzin.
- 3 Po ustawieniu funkcji TIMER ON sterownik prześle sygnał do klimatyzatora z jednosekundowym opóźnieniem. Następnie, po około 2 sekundach, z wyświetlacza LCD zniknie znak "h" oraz wyświetlona zostanie ustawiona wartość temperatury.

Ustawianie czasu automatycznego wyłączenia.

- 1 Nacisnąć przycisk TIMER OFF. Na wyświetlaczu LCD sterownika zdalnego pojawi się komunikat TIMER OFF, ostatnie ustawienie czasu automatycznego wyłączenia oraz znak "H". Teraz możliwe jest zresetowanie czasu automatycznego wyłączenia.
- 2 Nacisnąć przycisk TIMER OFF ponownie, aby ustawić żądany czas automatycznego wyłączenia. Po każdym naciśnięciu przycisku czas wydłuży się o pół godziny do osiągnięcia wartości 10 godzin. Po przekroczeniu 10 godzin, każde naciśnięcie zwiększa wartość o godzinę, aż do osiągnięcia wartości 24 godzin.
- 3 Po ustawieniu funkcji TIMER OFF sterownik prześle sygnał do klimatyzatora z jednosekundowym opóźnieniem. Następnie, po około 2 sekundach, z wyświetlacza LCD zniknie znak "h" oraz wyświetlona zostanie ustawiona wartość temperatury.

▲ OSTROŻNOŚĆ

- Po wybraniu programu czasowego sterownik bezprzewodowy automatycznie przesyła sygnał programu czasowego do jednostki wewnętrznej przez określony czas. Dlatego należy przechowywać sterownik w takim miejscu, aby mógł bez przeszkód przesyłać sygnał do jednostki wewnętrznej.
- Możliwe ustawienia programu czasowego dostępne w sterowniku bezprzewodowym to: 0,5, 1,0, 1,5, 2,0, 2,5, 3,0, 3,5, 4,0, 4,5, 5,0, 5,5, 6,0, 6,5, 7,0, 7,5, 8,0, 8,5, 9,0, 9,5, 10, 11, 12, 13, 14, 15, 16, 17, 18, 19, 20, 21, 22, 23 oraz 24.

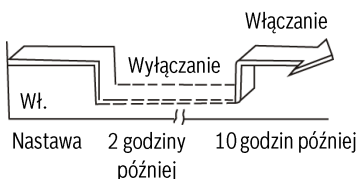
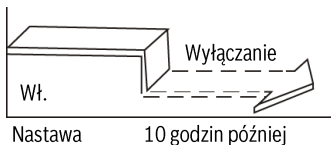
Przykład programu czasowego**TIMER ON****(Automatyczne włączanie)**

Funkcja automatycznego włączania przydaje się w momencie, gdy urządzenie ma włączyć się, zanim użytkownik wróci do domu. Klimatyzator automatycznie uruchomi się o określonej godzinie.

Przykład:

Uruchomienie klimatyzatora po 6 godzinach.

- 1 Nacisnąć przycisk TIMER ON, wyświetlone zostanie ostatnie ustawienie czasu automatycznego włączania oraz znak "H".
- 2 Nacisnąć przycisk TIMER ON, aby wyświetlić "6.0H" na wyświetlaczu sterownika bezprzewodowego.
- 3 Odczekać 3 sekundy, aż na wyświetlaczu ponownie pojawi się wartość temperatury. Wskaźnik "TIMER ON" pozostaje włączony, a funkcja jest uruchomiona.



TIMER OFF

(Automatyczne wyłączenie)

Funkcja automatycznego wyłączenia przydaje się w momencie, gdy urządzenie ma wyłączyć się po tym, jak użytkownik położy się spać. Klimatyzator automatycznie zatrzyma się o określonej godzinie.

Przykład:

Wyłączenie klimatyzatora po 10 godzinach.

- 1 Nacisnąć przycisk TIMER OFF, wyświetlone zostanie ostatnie ustawienie czasu automatycznego wyłączenia oraz znak "H".
- 2 Nacisnąć przycisk TIMER OFF, aby wyświetlić "10H" na wyświetlaczu sterownika bezprzewodowego.
- 3 Odczekać 3 sekundy, aż na wyświetlaczu ponownie pojawi się wartość temperatury. Wskaźnik "TIMER OFF" pozostaje włączony, a funkcja jest uruchomiona.

PROGRAM ŁĄCZONY

(Jednoczesne ustawianie włączania i wyłączenia automatycznego)

TIMER OFF → TIMER ON

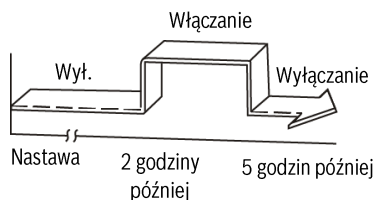
(Uruchomienie → Zatrzymanie → Uruchomienie)

Funkcja ta przydaje się, gdy klimatyzator ma wyłączyć się na noc i uruchomić ponownie rano lub po południu.

Przykład:

Zatrzymywanie klimatyzatora 2 godziny po nastawie i uruchamianie go ponownie 10 godzin po nastawie.

- 1 Nacisnąć przycisk TIMER OFF.
- 2 Nacisnąć przycisk TIMER OFF, aby wyświetlić "2.0H" na wyświetlaczu sterownika bezprzewodowego.
- 3 Nacisnąć przycisk TIMER ON.
- 4 Nacisnąć przycisk TIMER ON, aby wyświetlić "10H" na wyświetlaczu sterownika bezprzewodowego.
- 5 Odczekać 3 sekundy, aż na wyświetlaczu ponownie pojawi się wartość temperatury. Wskaźnik "TIMER ON OFF" pozostaje włączony, a funkcja jest uruchomiona.



TIMER ON → TIMER OFF

(Zatrzymanie → Uruchomienie → Zatrzymanie)

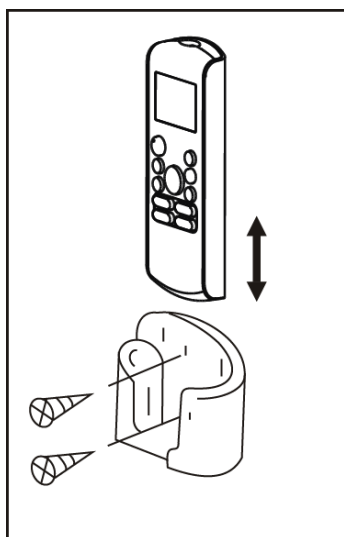
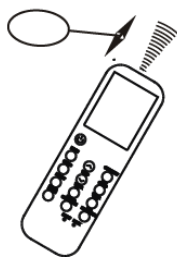
Funkcja ta przydaje się, gdy klimatyzator ma zostać włączony rano i wyłączyć się po wyjściu użytkownika z domu.

Przykład:

Uruchomienie klimatyzatora 2 godziny po poprzednim ustawieniu i zatrzymanie go 5 godzin później.

- 1 Nacisnąć przycisk TIMER ON.
- 2 Nacisnąć przycisk TIMER ON, aby wyświetlić "2.0H" na wyświetlaczu sterownika bezprzewodowego.
- 3 Nacisnąć przycisk TIMER OFF.
- 4 Nacisnąć przycisk TIMER OFF, aby wyświetlić "5.0H" na wyświetlaczu sterownika bezprzewodowego.
- 5 Odczekać 3 sekundy, aż na wyświetlaczu ponownie pojawi się wartość temperatury. Wskaźnik "TIMER ON OFF" pozostaje włączony, a funkcja jest uruchomiona.

5 Korzystanie ze sterownika bezprzewodowego



Lokalizacja sterownika bezprzewodowego.

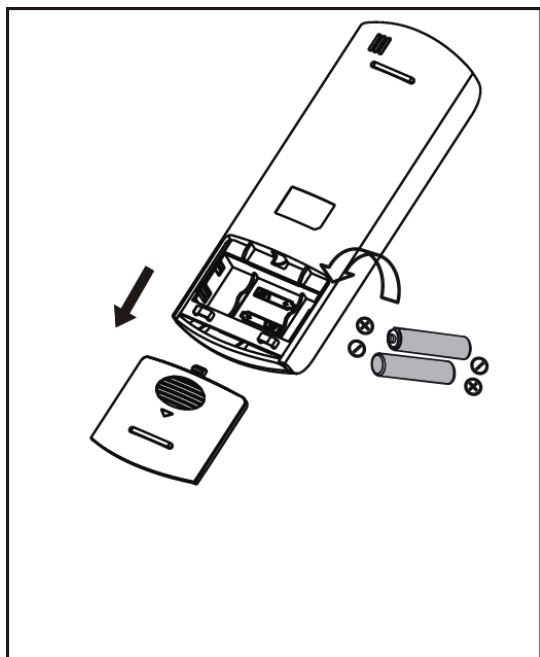
- Korzystać ze sterownika w promieniu 8 metrów od urządzenia, kierując go w stronę odbiornika. Odbiór polecenia jest potwierdzany sygnałem dźwiękowym.

▲ OSTROŻNOŚĆ

- Zasłony, drzwi i inne materiały blokujące sygnały przesyłane przez sterownik do jednostki wewnętrznej uniemożliwiają działanie klimatyzatora.
- Należy zapobiegać przenikaniu cieczy do sterownika bezprzewodowego. Nie wystawiać sterownika na bezpośrednie działanie promieni słonecznych lub ciepła.
- Jeśli odbiornik sygnału podczerwonego jednostki wewnętrznej zostanie wystawiony na bezpośrednie działanie promieni słonecznych, klimatyzator może nie działać prawidłowo. Należy użyć zasłon, aby zapobiec bezpośredniemu działaniu promieni słonecznych na odbiornik.
- Jeśli inne urządzenia elektryczne reagują na sygnały sterownika bezprzewodowego, należy je przenieść lub skonsultować się z lokalnym sprzedawcą.
- Nie upuszczać sterownika bezprzewodowego. Przenosić ostrożnie.
- Nie kłaść ciężkich przedmiotów na sterowniku zdalnym ani nie stawać na nim.

Korzystanie z uchwytu sterownika zdalnego (opcja)

- Sterownik zdalny może zostać przymocowany do ściany lub filaru przy użyciu uchwytu (dostępny osobno).
- Przed montażem sterownika zdalnego należy upewnić się, że klimatyzator prawidłowo odbiera sygnały.
- Przymocować sterownik zdalny przy użyciu dwóch śrub.
- Aby umieścić sterownik w uchwycie lub go z niego wyjąć, należy przesunąć go odpowiednio w górę lub w dół.



Wymiana baterii

Następujące sytuacje wskazują na wyczerpanie się baterii. Wyczerpane baterie należy wymienić na nowe.

- Nie słycać sygnału dźwiękowego potwierdzającego odbiór polecenia.
- Wskaźniki nie są widoczne.

Sterownik bezprzewodowy zasilany jest przez dwie baterie alkaliczne (2 x AAA) montowane w tylnej części sterownika i zabezpieczone pokrywą.

- 1) Zdjąć pokrywę z tylnej części sterownika zdalnego.
- 2) Wyjąć wyczerpane baterie i włożyć nowe, pamiętając o odpowiednim ułożeniu biegunów (+) i (-).
- 3) Ponownie zamontować pokrywę.

UWAGA: Po wyjęciu baterii wszelkie ustawienia sterownika zostaną skasowane. Po włożeniu nowych baterii należy ponownie skonfigurować sterownik bezprzewodowy.

⚠ OSTROŻNOŚĆ

- Nie łączyć starych i nowych baterii oraz baterii różnego typu.
- Nie pozostawiać baterii w sterowniku bezprzewodowym, jeśli nie będzie on wykorzystywany przez 2 lub 3 miesiące.
- Nie należy wyrzucać baterii razem z nieposortowanymi odpadami komunalnymi. Tego typu odpady należy oddawać do punktów zbiórki selektywnej w celu poddania odpowiedniej utylizacji.



Robert Bosch Sp. z o.o.
ul. Jutrzenki 105
02-231 Warszawa