

Klimatyzator konsola

Climate 5000 SCI 12 CON

KLIMATYZATOR KOMERCYJNY TYPU Multi/SCAC



BOSCH

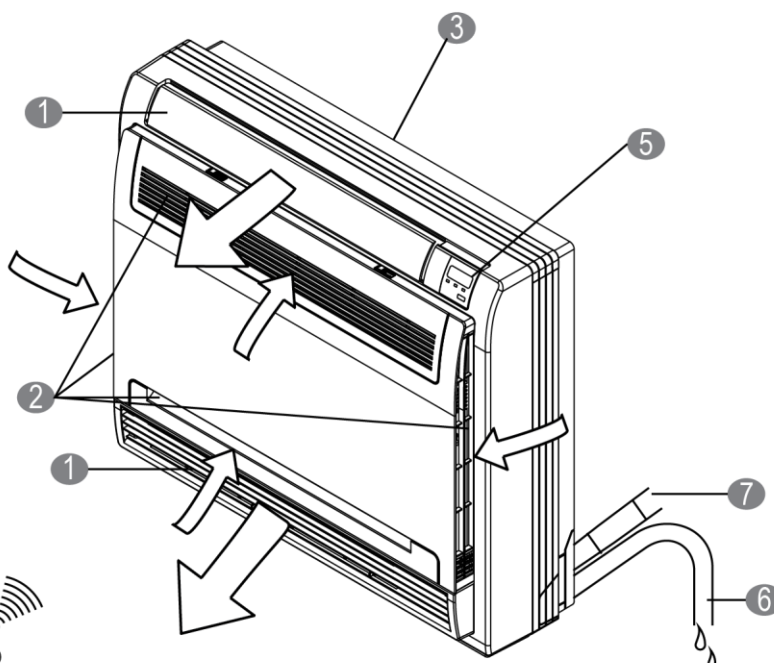
Instrukcja obsługi

6 720 867 722 (2016/10) PL

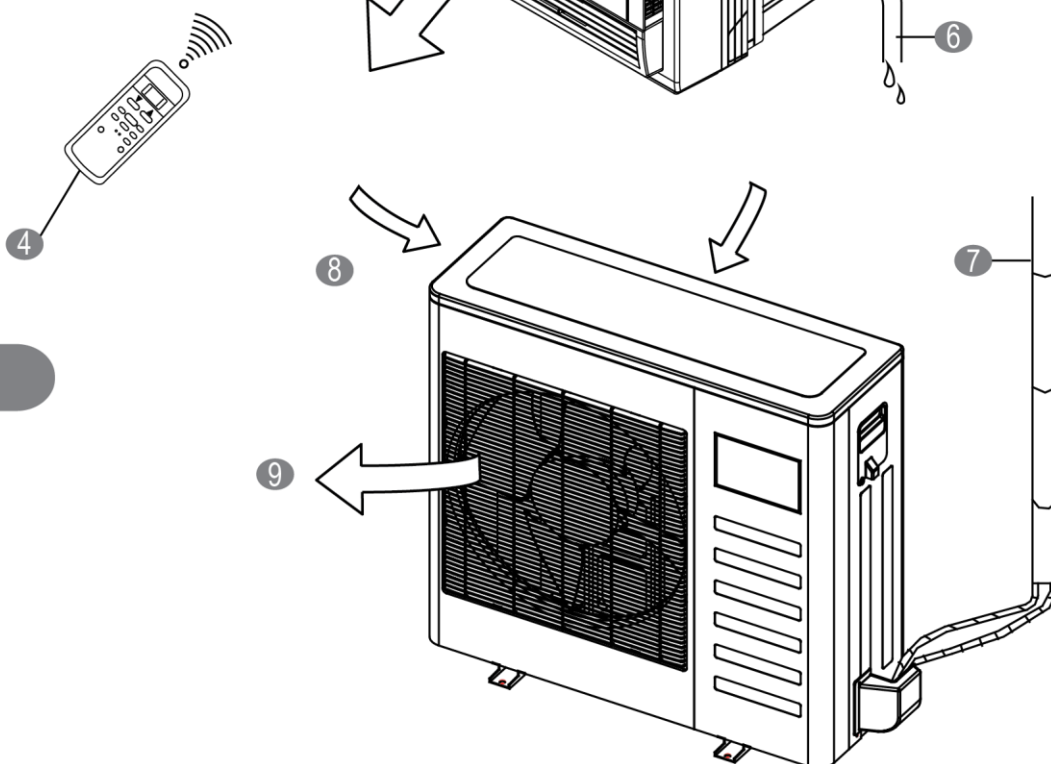
Dziękujemy za zakup naszego klimatyzatora.

Przed rozpoczęciem korzystania z klimatyzatora należy dokładnie przeczytać tę instrukcję i zachować ją na przyszłość.

JEDNOSTKA
WEWNĘTRZNA



JEDNOSTKA
ZEWNĘTRZNA



Rys. 1

JEDNOSTKA WEWNĘTRZNA

- 1 Żaluzja sterująca kierunkiem wypływu powietrza (na wylocie)
- 2 Wlot powietrza (z filtrem powietrza)
- 3 Element montażowy
- 4 Sterownik zdalny
- 5 Wyświetlacz
- 6 Rura odpływowa

JEDNOSTKA ZEWNĘTRZNA

- 7 Rura połączeniowa
- 8 Wlot powietrza
- 9 Wylot powietrza



UWAGA

Wszystkie ilustracje zawarte w tej instrukcji służą wyłącznie celom informacyjnym. Zakupiony klimatyzator może nieco się od nich różnić (zależnie od modelu). Obowiązujące są rzeczywiste wymiary produktu.

SPIS TREŚCI	STRONA
1. WAŻNE INFORMACJE DOTYCZĄCE BEZPIECZEŃSTWA	2
2. ELEMENTY KLIMATYZATORA	3
3. FUNKCJE I ZAKRESY PRACY KLIMATYZATORA	4
4. WSKAZÓWKI DOTYCZĄCE OPTYMALIZACJI PRACY KLIMATYZATORA....	4
5. USTAWIANIE KIERUNKU PRZEPŁYWU POWIETRZA	4
6. WYBÓR KIERUNKU NADMUCHU POWIETRZA.....	5
7. KONSERWACJA	5
8. PROBLEMY NIEBĘDĄCE USTERKAMI KLIMATYZATORA	7
9. USUWANIE USTEREK	7

- W przypadku urządzeń MULTI zapoznać się z instrukcjami montażu i obsługi dołączonymi do jednostki zewnętrznej.

1. WAŻNE INFORMACJE DOTYCZĄCE BEZPIECZEŃSTWA

Aby zapobiec uszkodzeniu mienia i odniesieniu obrażeń przez użytkownika i inne osoby, stosować się do poniższych instrukcji. Nieprawidłowa obsługa urządzenia spowodowana zignorowaniem instrukcji może doprowadzić do odniesienia obrażeń i uszkodzenia mienia.

Wymienione tutaj środki bezpieczeństwa podzielone są na dwie kategorie. Obie kategorie zawierają istotne informacje dotyczące bezpieczeństwa, które należy dokładnie przeczytać.



OSTRZEŻENIE

Montaż urządzenia należy przeprowadzić zgodnie z krajowymi przepisami dotyczącymi okablowania. Niezastosowanie się do ostrzeżenia może prowadzić do śmierci.



OSTROŻNOŚĆ

Niezastosowanie się do zaleceń ostrożności może prowadzić do odniesienia obrażeń lub uszkodzenia urządzenia.



OSTRZEŻENIE

Montaż klimatyzatora zlecić autoryzowanemu technikowi.

Nieprawidłowy montaż wykonany przez użytkownika może doprowadzić do wycieku wody, porażenia prądem elektrycznym lub pożaru.

W kwestiach związanych z modernizacją, naprawą lub konserwacją urządzenia kontaktować się z autoryzowanym technikiem.

Nieprawidłowa modernizacja, naprawa lub konserwacja mogą doprowadzić do wycieku wody, porażenia prądem elektrycznym lub pożaru.

W przypadku wykrycia nieprawidłowości, takich jak dym, aby uniknąć porażenia prądem elektrycznym, pożaru lub obrażeń, natychmiast wyłączyć zasilanie urządzenia i skontaktować się z autoryzowanym technikiem.

Nie dopuścić do zamoczenia jednostki wewnętrznej lub sterownika zdalnego. Może to doprowadzić do porażenia prądem elektrycznym lub pożaru.

Nie wciskać przycisków sterownika zdalnego za pomocą ostro zakończonych przedmiotów.

Może to spowodować uszkodzenie sterownika zdalnego.

Nie wymieniać przepalonych bezpieczników na bezpieczniki o innym prądzie znamionowym lub innym rodzaju przewodów.

Stosowanie przewodów miedzianych może prowadzić do uszkodzenia urządzenia lub wystąpienia pożaru.

Długotrwałe przebywanie w strumieniu nadmuchiwanego powietrza może być szkodliwe dla zdrowia.

Nie wkładać palców, prętów ani innych przedmiotów do wlotów i wylotów powietrza.

Wentylator obracający się z dużą prędkością może spowodować obrażenia.

W pobliżu urządzenia nie używać łatwopalnych produktów w aerozolu, w tym lakierów do włosów, lakierów czy farb.

Może to doprowadzić do wybuchu pożaru.

Nie dotykać wylotu powietrza ani poziomych żaluzji podczas pracy urządzenia z płynną regulacją kąta nawiewu powietrza.

Może to doprowadzić do pochwylenia palców lub uszkodzenia urządzenia.

Nie wkładać żadnych przedmiotów do wlotów i wylotów urządzenia.

Przedmioty te w zetknięciu z szybko obracającym się wentylatorem mogą stanowić zagrożenie.

Nie podejmować prób samodzielnej kontroli lub naprawy urządzenia.

Zlecić te prace wykwalifikowanym technikom serwisowym.

Nie wyrzucać wyrobu razem z nieposortowanymi odpadami komunalnymi.

Tego typu odpady należy oddawać do punktów zbiórki selektywnej w celu poddania odpowiedniej utylizacji

Nie wyrzucać urządzeń elektrycznych razem z nieposortowanymi odpadami komunalnymi. Zutyliżować je w wyznaczonych punktach zbiórki.

Więcej informacji na temat lokalnych punktów zbiórki można uzyskać u władz lokalnych.

Utylizacja urządzeń elektrycznych na dzikich wysypiskach i w lasach stwarza zagrożenie wyciekami szkodliwych substancji do wód gruntowych, a tym samym ich przeniknięciem do lokalnych łańcuchów pokarmowych, co jest szkodliwe dla zdrowia.

Skontaktować się ze sprzedawcą, aby dowiedzieć się, jak unikać wycieków czynnika.

Jeśli urządzenie pracuje w niewielkim pomieszczeniu, należy podjąć wszelkie kroki mające na celu utrzymanie stężenia czynnika chłodniczego, jeśli dojdzie do jego wycieku, poniżej wartości granicznej. W przeciwnym razie może dojść do zmniejszenia się ilości tlenu w pomieszczeniu, co grozi poważnymi skutkami dla zdrowia.

Czynnik chłodniczy zastosowany w klimatyzatorze jest bezpieczny i zwykle nie wycieka z urządzenia.

Jeśli jednak dojdzie do wycieku, w wyniku kontaktu czynnika ze źródłem ognia, np. grzejnikiem, piecykiem lub kuchenką, może dojść do powstania toksycznych oparów.

Wyłączyć źródło ciepła, przewietrzyć pomieszczenie i skontaktować się ze sprzedawcą urządzenia.

Nie używać klimatyzatora do momentu potwierdzenia usunięcia wycieku czynnika przez technika serwisowego.



OSTROŻNOŚĆ

Nie używać klimatyzatora niezgodnie z jego przeznaczeniem.

Nie używać urządzenia do chłodzenia urządzeń precyzyjnych, żywności, zwierząt, roślin czy dzieł sztuki, aby uniknąć pogorszenia się ich jakości.

Przed przystąpieniem do czyszczenia wyłączyć urządzenie, rozłączyć wyłącznik i odłączyć kabel zasilania.

W przeciwnym razie może dojść do porażenia prądem elektrycznym lub odniesienia obrażeń.

Zamontować detektor prądu upływowego, aby uniknąć porażenia prądem elektrycznym lub pożaru.

Upewnić się, że klimatyzator jest uziemiony.

W celu uniknięcia porażenia prądem elektrycznym należy upewnić się, że urządzenie jest uziemione, zaś przewód uziemiający nie jest podłączony do rury gazowej lub hydraulicznej, piorunochronu ani ziemnego kabla telefonicznego.

W celu uniknięcia obrażeń nie zdejmować osłony wentylatora jednostki zewnętrznej.

Nie obsługiwać klimatyzatora mokrymi dłońmi.

Może to doprowadzić do porażenia prądem elektrycznym.

Nie dotykać lamel wymiennika ciepła.

Lamele mają ostre krawędzie, a ich dotknięcie grozi przecięciem.

Pod jednostką wewnętrzną nie ustawiać przedmiotów wrażliwych na wilgoć.

Jeśli wilgotność powietrza w pomieszczeniu przekracza 80%, odpływ jest zatkany lub filtr jest zanieczyszczony, z jednostki może kapać woda.

Po długim okresie użytkowania sprawdzić podstawę i elementy mocujące pod kątem uszkodzeń.

Jeśli będą one uszkodzone, urządzenie może spaść i doprowadzić do odniesienia obrażeń.

Jeśli urządzenie jest użytkowane w pomieszczeniu, w którym znajduje się piec, starannie wietrzyć pomieszczenie, aby uniknąć niedoborów tlenu.

Podłączyć wąż odpływowy, aby zapewnić skuteczne odprowadzanie skroplin.

Niepełne odprowadzenie skroplin może doprowadzić do zawilgocenia części konstrukcyjnych budynku, mebli itd.

Nigdy nie dotykać wewnętrznych elementów sterownika.

Nie zdejmować ścianki przedniej. Dotknięcie niektórych części stwarza zagrożenie i może doprowadzić do nieprawidłowej pracy urządzenia.

Nie kierować strumienia powietrza na dzieci, rośliny czy zwierzęta.

Może to mieć negatywny wpływ na ich zdrowie.

Nie zezwalać dzieciom na wspinanie się na jednostkę zewnętrzną ani nie ustawiać żadnych przedmiotów na tej jednostce.

Istnieje ryzyko upadku lub przewrócenia się, co grozi odniesieniem obrażeń.

Nie uruchamiać klimatyzatora, jeśli w pomieszczeniu rozpylono środek owadobójczy unoszący się w powietrzu.

W przeciwnym razie może dojść do nagromadzenia środków chemicznych w urządzeniu, co spowoduje zagrożenie zdrowia osób nadwrażliwych na chemikalia.

Nie ustawiać urządzeń wyposażonych w odkryty palnik w miejscach wystawionych na działanie strumienia powietrza z klimatyzatora ani pod jednostką wewnętrzną.

Może to spowodować niepełne spalanie lub odkształcenie się urządzenia w wyniku ciepła.

Nie montować klimatyzatora w miejscu, w którym może dochodzić do wycieków łatwopalnych gazów.

Gromadzenie się takich gazów w pobliżu klimatyzatora może doprowadzić do pożaru.

Urządzenie nie może być używane bez nadzoru przez dzieci lub osoby niesprawne.

Urządzenie może być używane przez dzieci od 8. roku życia oraz osoby o ograniczonych zdolnościach fizycznych, sensorycznych lub umysłowych, lub osoby niemające odpowiedniego doświadczenia i wiedzy, jeśli są one pod nadzorem lub zostały poinstruowane pod kątem bezpiecznego użycia urządzenia oraz znają wynikające z jego użycia niebezpieczeństwa. Urządzenie nie może być używane przez dzieci do zabawy. Czyszczenie oraz konserwacja urządzenia nie mogą być przeprowadzane przez dzieci pozostające bez nadzoru.

Niniejsze urządzenie nie powinno być obsługiwane przez osoby (w tym

przez dzieci) o ograniczonej sprawności fizycznej, sensorycznej oraz psychicznej ani przez osoby posiadające niewystarczające doświadczenie oraz/lub niewystarczającą wiedzę. Takie osoby muszą przez cały czas znajdować się pod opieką osoby odpowiedzialnej za ich bezpieczeństwo lub zostać przez nią poinstruowane co do prawidłowego sposobu obsługi urządzenia.

Dzieci powinny znajdować się pod opieką dorosłych, aby mieć pewność, że nie będą bawić się urządzeniem.

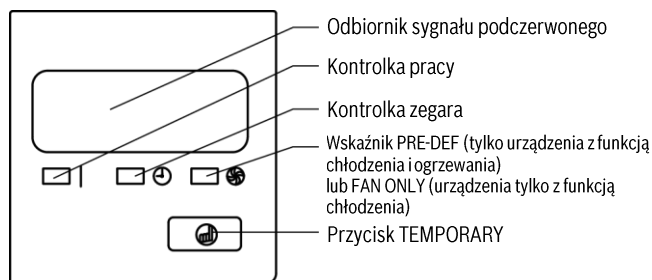
Aby uniknąć zagrożeń, uszkodzony kabel zasilania musi zostać wymieniony przez producenta, serwisanta lub inną odpowiednio wykwalifikowaną osobę.

Nie używać klimatyzatora w wilgotnych pomieszczeniach, takich jak łazienki czy pralnie.

2. ELEMENTY KLIMATYZATORA

Klimatyzator składa się z jednostki wewnętrznej, jednostki zewnętrznej, rury połączeniowej i sterownika zdalnego. (Patrz rys. 1)

■ Funkcje wskaźników na wyświetlaczu jednostki wewnętrznej



Wyświetlacz

Rys. 2-1

Przycisk ten służy do uruchamiania urządzenia w przypadku zagubienia sterownika zdalnego lub wyczerpania się jego baterii. Za pomocą przycisku TEMPORARY znajdującego się na wyświetlaczu można wybrać tryb AUTO lub FORCED COOL. Każde naciśnięcie przycisku powoduje zmianę trybu w następującej kolejności: AUTO, FORCED COOL, (COOLING TEST, HEATING TEST), OFF i ponownie AUTO.

1. AUTO
Wskaźnik OPERATION jest włączony, a klimatyzator pracuje w trybie AUTO. Urządzenie reaguje na sygnały wysyłane ze sterownika zdalnego.
2. FORCED COOL
Wskaźnik OPERATION miga, a po upływie 30 minut wymuszonego chłodzenia z prędkością LOW wentylatora urządzenie powraca do trybu AUTO. Sterowanie urządzeniem za pomocą sterownika zdalnego nie jest możliwe.
3. WYŁ.
Wskaźnik OPERATION jest wyłączony. Klimatyzator jest wyłączony, jednak możliwe jest jego włączenie za pomocą sterownika zdalnego.



UWAGA

W niniejszej instrukcji nie opisano sposobu obsługi sterownika zdalnego; więcej informacji na temat tego sterownika znajduje się w "Instrukcji obsługi sterownika zdalnego" dołączonej do urządzenia.

3. FUNKCJE I ZAKRESY PRACY KLIMATYZATORA

Aby zapewnić bezpieczną i wydajną pracę urządzenia, nie należy przekraczać opisanych poniżej zakresów temperatur. Maks. temperatura robocza klimatyzatora (chłodzenie/ogrzewanie).

Tab. 3-1

Tryb pracy	Temperatura	Temperatura zewnętrzna	Temperatura w pomieszczeniu
Chłodzenie		0°C ~ 50°C/32°F ~ 122°F	17°C ~ 32°C (62°F ~ 90°F)
		-15°C ~ 50°C/5°F ~ 122°F (modele z niskotemperaturowym systemem chłodzenia)	
Ogrzewanie		-15°C ~ 24°C/5°F ~ 76°F	0°C ~ 30°C/32°F ~ 86°F
Osuszanie		0°C ~ 50°C/32°F ~ 122°F	17°C ~ 32°C (62°F ~ 90°F)



OSTROŻNOŚĆ

- Jeśli klimatyzator będzie użytkowany w warunkach wykraczających poza opisane powyżej, może działać nieprawidłowo.
- Względna wilgotność powietrza w pomieszczeniu nie powinna przekraczać 80%. Jeśli wilgotność ta jest wyższa, na powierzchni klimatyzatora może skraplać się woda. Ustawić pionową żaluzję sterującą kierunkiem wypływu powietrza pod maksymalnym kątem (prostopadle do podłoża) i włączyć prędkość HIGH wentylatora.
- Klimatyzator pracuje z optymalną wydajnością w opisanych powyżej zakresach temperatury roboczej.

■ Zabezpieczenie trzyminutowe

Zabezpieczenie wbudowane w klimatyzator uniemożliwia ponowne włączenie go przez ok. 3 minuty po wyłączeniu.

■ Awaria zasilania

Awaria zasilania podczas pracy klimatyzatora powoduje jego całkowite zatrzymanie.

- Po przywróceniu zasilania wskaźnik OPERATION jednostki wewnętrznej zacznie migać
- Aby wznowić działanie urządzenia, nacisnąć przycisk ON/OFF na sterowniku zdalnym.
- Wyładowania atmosferyczne lub nadajniki telefonii komórkowej znajdujące się w pobliżu mogą zakłócać działanie urządzenia.

Wówczas należy odłączyć zasilanie urządzenia i ponownie je podłączyć. Włączyć urządzenie za pomocą przycisku ON/OFF na sterowniku zdalnym.

■ Wykrywacz wycieków czynnika chłodniczego (opcja):

Jeśli jednostka zewnętrzna wykryje wyciek czynnika chłodniczego, na wyświetlaczu pojawi się komunikat "EC" (jeśli dotyczy), a wskaźniki LED będą migać.

■ Zapamiętywanie kąta ustawienia żaluzji (opcja):

Niektóre modele klimatyzatorów posiadają funkcję zapamiętywania kąta ustawienia żaluzji. Awaria zasilania podczas pracy klimatyzatora lub naciśnięcie przycisku ON/OFF na sterowniku zdalnym powoduje jego całkowite zatrzymanie. Po przywróceniu zasilania lub ponownym naciśnięciu przycisku ON/OFF na sterowniku klimatyzator uruchamia się automatycznie z żaluzjami ustawionymi pod zapamiętanym kątem. Z tego powodu zaleca się, aby nie ustawiać zbyt małego kąta początkowego żaluzji poziomej, w przeciwnym razie na żaluzji tej może skraplać się woda. Nacisnąć przycisk MANUAL, aby przywrócić standardowy kąt ustawienia żaluzji poziomej.

4. WSKAZÓWKI DOTYCZĄCE OPTIMALIZACJI PRACY KLIMATYZATORA

Aby zapewnić optymalną pracę urządzenia, należy przestrzegać poniższych wytycznych. (Więcej informacji znajduje się w odpowiednich rozdziałach)

- Ustawić kierunek nawiewu tak, aby strumień powietrza nie był skierowany na osoby znajdujące się w pomieszczeniu.
- Prawidłowo ustawić komfortową temperaturę, aby uniknąć przechłodzenia lub przegrzania urządzenia.
- W trybie chłodzenia zasłonić okna przed promieniami słonecznymi.
- Aby ciepłe lub zimne powietrze nie uciekało z pomieszczenia, nie otwierać okien ani drzwi częściej, niż jest to konieczne.
- Skonfigurować odpowiednie programy czasowe.
- Nie umieszczać żadnych przedmiotów przed wlotami i wylotami powietrza. W przeciwnym razie może dojść do zmniejszenia wydajności lub zatrzymania urządzenia.
- Jeśli urządzenie nie będzie wykorzystywane przez dłuższy czas, odłączyć urządzenie od zasilania i wyjąć baterie ze sterownika zdalnego. Przy podłączonym zasilaniu urządzenie cały czas pobiera energię, mimo że klimatyzator nie pracuje. Odłączyć klimatyzator od zasilania, aby oszczędzić energię. Włączyć zasilanie min. 12 godzin przed ponownym uruchomieniem urządzenia, aby zapewnić jego płynną pracę.
- Zatkany filtr powietrza zmniejsza skuteczność chłodzenia i ogrzewania, należy więc go czyścić co dwa tygodnie.

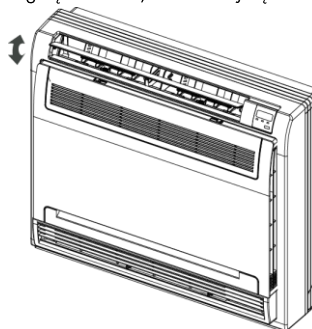
5. USTAWIANIE KIERUNKU PRZEPIŹYWU POWIETRZA

Automatyczna regulacja kierunku przepływu powietrza

Po naciśnięciu przycisku SWING żaluzja będzie poruszała się automatycznie w górę i w dół.

Ręczna regulacja kierunku przepływu powietrza

Nacisnąć przycisk regulacji kierunku przepływu powietrza, aby ustawić żaluzję pod żądanym kątem. Po każdym naciśnięciu położenie żaluzji zmienia się (ruch w górę lub w dół) o określony kąt.



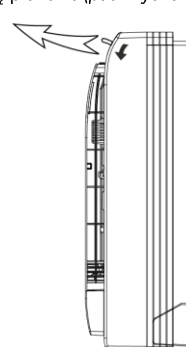
Rys. 5-1

Podczas chłodzenia

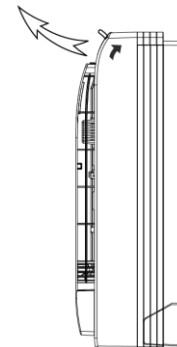
Odchylić żaluzję w dół. (Nawiew poziomy) (patrz rys. 5-2).

Podczas ogrzewania

Ustawić żaluzję pionowo (patrz rys. 5-3)



Rys. 5-2



Rys. 5-3

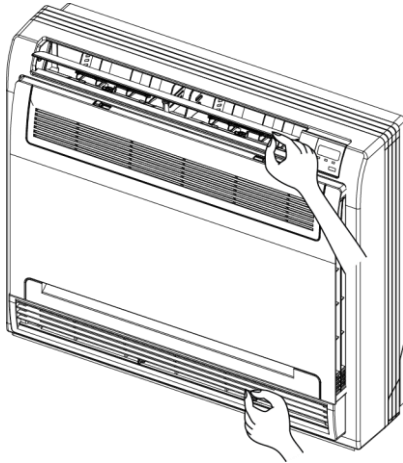
**OSTROŻNOŚĆ**

Nie regulować żaluzji poziomej ręką.
W przeciwnym razie mechanizm żaluzji może nie działać prawidłowo lub z wylotów powietrza może kapać woda.

Regulacja kierunku przepływu powietrza w prawo i w lewo

Za pomocą pokrętki ustawić żaluzję w żądanym położeniu.

Pokrętło znajduje się po prawej i po lewej stronie panelu żaluzji. (Patrz rys. 5-4)



Rys. 5-4

6. WYBÓR KIERUNKU NADMUCHU POWIETRZA

- Otworzyć ściankę przednią.
Otwieranie ścianki przedniej: (patrz rys. 7-1).

**OSTROŻNOŚĆ**

Przed otwarciem ścianki przedniej **wyłączyć urządzenie i rozłączyć wyłącznik zasilania.**

Nie dotykać metalowych części wewnątrz jednostki wewnętrznej, ponieważ grozi to odniesieniem obrażeń.


- Ustawić żądany kierunek nadmuchu powietrza.
Sposób ustawiania kierunku nadmuchu pokazano na rys. 7-2.



Ustawienie przełącznika kierunku nadmuchu powietrza w położeniu

- Klimatyzator będzie automatycznie wybierał kierunek nadmuchu zależnie od trybu pracy/warunków eksploatacji.

Tab. 6-1

Tryb pracy	Tryb COOL		Tryb HEAT	
Warunki eksploatacji	Osiągnięto temperaturę zadaną dla trybu chłodzenia lub od włączenia klimatyzatora minęła godzina.	Urządzenie dopiero rozpoczęło pracę lub w pomieszczeniu jeszcze nie osiągnięto temperatury zadanej dla trybu chłodzenia.	Przypadki inne niż opisany poniżej. (Normalna praca.)	Urządzenie dopiero rozpoczęło pracę lub temperatura powietrza jest niska.
Kierunek nadmuchu	Aby strumień powietrza nie był nadmuchiwany bezpośrednio na osoby znajdujące się w pomieszczeniu, powietrze jest nadmuchiwane przez górny wylot, co pozwala wyróżnić temperaturę w pomieszczeniu.		Powietrze nadmuchiwane jest przez górny i dolny wylot powietrza celem szybszego schłodzenia pomieszczenia w trybie COOL lub szybszego ogrzania w trybie HEAT.	Aby strumień powietrza nie był nadmuchiwany bezpośrednio na osoby znajdujące się w pomieszczeniu, powietrze jest nadmuchiwane przez górny wylot.

- Aby w trybie DRY strumień zimnego powietrza nie był nadmuchiwany bezpośrednio na osoby znajdujące się w pomieszczeniu, powietrze jest nadmuchiwane przez górny wylot.



Ustawienie przełącznika kierunku wylotu powietrza w położeniu

- Bez względu na wybrany tryb pracy i warunki eksploatacji powietrze jest nadmuchiwane przez górny wylot powietrza.
- Wybrać to ustawienie, jeśli dolny wylot powietrza ma być zamknięty (np. na noc)

7. KONSERWACJA**OSTROŻNOŚĆ**

Przed rozpoczęciem czyszczenia klimatyzatora upewnić się, że zasilanie jest **wyłączone.**

Sprawdzić, czy kable nie są uszkodzone lub rozłączone.

Do czyszczenia jednostki wewnętrznej i sterownika zdalnego użyć **suchej szmatki.**

Jeśli jednostka wewnętrzna jest mocno zabrudzona, szmatkę można **zwilżyć wodą.**

Nigdy nie czyścić sterownika zdalnego wilgotną szmatką.

Nie wycierać urządzenia szmatką nasączoną środkami chemicznymi ani nie pozostawiać takich materiałów na urządzeniu.

W przeciwnym razie powierzchnia jednostki może ulec uszkodzeniu lub wyblaknąć.

Do czyszczenia nie używać benzyny, rozcieńczalników, proszków polerskich ani rozpuszczalników.

Mogą one spowodować pęknięcie lub odkształcenie plastikowej obudowy.

■ Konserwacja po długim okresie bezczynności

(np. na początku sezonu)

Usunąć wszystkie przedmioty, które mogą blokować wloty i wyloty jednostek wewnętrznej i zewnętrznej.

Wyczyścić filtry powietrza i obudowy jednostek wewnętrznych.

Sposób czyszczenia filtrów opisano w części "Czyszczenie filtra powietrza".

Zamontować czyste filtry w poprzednim położeniu.

Włączyć zasilanie min. 12 godzin przed uruchomieniem urządzenia, aby zapewnić jego płynną pracę. Po włączeniu zasilania pojawi się symbol sterownika zdalnego.

■ Konserwacja przed długim okresem bezczynności

(np. po zakończeniu sezonu)

Uruchomić jednostkę wewnętrzną na pół dnia z włączonym tylko wentylatorem, aby osuszyć wnętrze jednostki.

Wyczyścić filtry powietrza i obudowy jednostek wewnętrznych. Sposób czyszczenia filtrów opisano w części "Czyszczenie filtra powietrza". Zamontować czyste filtry w poprzednim położeniu.

■ Czyszczenie filtra powietrza

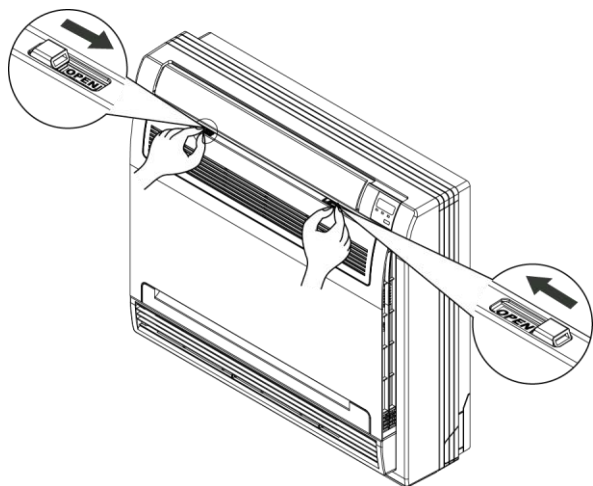
Filter powietrza zapobiega przenikaniu kurzu i innych zanieczyszczeń do wnętrza urządzenia. Zatkany filtr może znacznie zmniejszyć wydajność klimatyzatora. Z tego powodu w przypadku długotrwałego użytkowania klimatyzatora filtr należy czyścić raz na dwa tygodnie.

Jeśli klimatyzator pracuje w zapyłonym otoczeniu, filtr powietrza należy czyścić częściej.

Jeśli zanieczyszczeń jest zbyt dużo, aby dało się je usunąć, należy wymienić filtr na nowy (zamienny filtr powietrza jest dostępny jako wyposażenie opcjonalne).

Czyszczenie filtra zlecić wykwalifikowanemu technikowi serwisowemu.

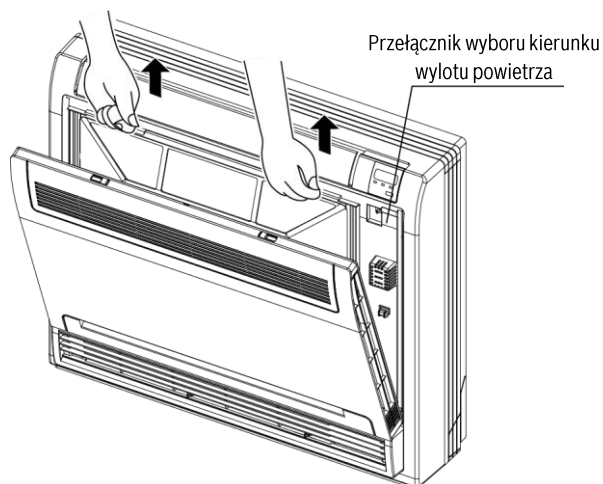
1 Otworzyć ściankę przednią. (Patrz rys. 7-1)



Rys. 7-1

2 Wyjąć filtr powietrza.

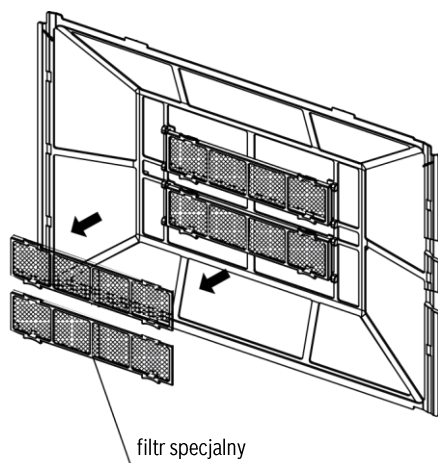
Delikatnie wcisnąć zaczepy po obu stronach filtra i pociągnąć filtr w górę. (Patrz rys. 7-2)



Rys. 7-2

3 Wyjąć filtr specjalny

Przytrzymując zaczepy na ramce, zwolnić 4 mocowania filtra. (Patrz rys. 7-3)
(Filtr specjalny można myć wodą raz na 6 miesięcy. Zaleca się wymianę tego filtra co 3 lata.)



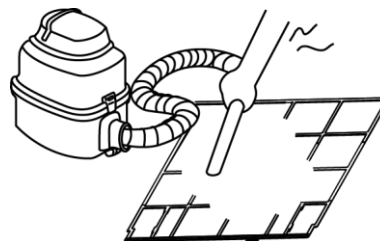
Rys. 7-3

4 Wyczyścić filtr powietrza

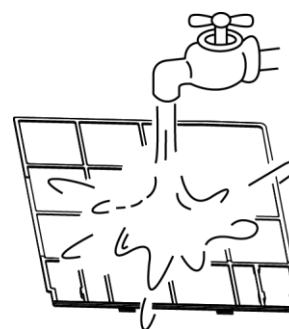
Wyczyścić filtr powietrza za pomocą odkurzacza lub czystej wody. Jeżeli filtr jest bardzo zabrudzony, użyć do czyszczenia miękkiej szczotki i delikatnego detergentu, a następnie wysuszyć go w chłodnym miejscu

Podczas czyszczenia odkurzaczem strona wlotowa powinna być skierowana w górę. (Patrz rys. 7-4)

Podczas spłukiwania wodą strona wlotowa powinna być skierowana w dół. (Patrz rys. 7-5)



Rys. 7-4



Rys. 7-5

5 Zamontować z powrotem filtr powietrza i filtr specjalny i zamknąć ściankę przednią.

Włączenie urządzenia bez filtrów powietrza może doprowadzić do uszkodzenia urządzenia ze względu na gromadzenie się kurzu w jednostce wewnętrznej.



OSTROŻNOŚĆ

Nie suszyć filtra powietrza w następczonym miejscu ani blisko ognia.

8. PROBLEMY NIEBĘDĄCE USTERKAMI KLIMATYZATORA

Objaw 1: Instalacja nie działa

- Klimatyzator nie uruchamia się po naciśnięciu przycisku ON/OFF na sterowniku zdalnym.
Jeśli wskaźnik OPERATION świeci się, instalacja pracuje normalnie. Aby uniknąć przeciążenia silnika sprężarki, klimatyzator uruchamia się dopiero po upływie 3 minut od jego włączenia.
- Włączone wskaźniki OPERATION i "PRE-DEF" (urządzenia z funkcją chłodzenia i grzania) lub FAN ONLY (urządzenia tylko z funkcją chłodzenia) oznaczają, że wybrano tryb ogrzewania. Wówczas podczas uruchamiania urządzenia, jeśli sprężarka nie została jeszcze uruchomiona, na wyświetlaczu jednostki wewnętrznej pojawi się symbol aktywnego zabezpieczenia przed nadmuchem zimnego powietrza, ponieważ jego temperatura na wylocie jest zbyt niska.

Objaw 2: Podczas pracy w trybie COOL urządzenie samoczynnie przełączyło się w tryb FAN

- W celu zapobieżenia zamrożeniu parownika jednostki wewnętrznej klimatyzator automatycznie przełącza się w tryb FAN, po czym po pewnym czasie powraca do trybu COOL.
- Jeśli temperatura w pomieszczeniu spadnie poniżej wartości zadanej, sprężarka jest wyłączana, a jednostka wewnętrzna przełącza się w tryb FAN; sprężarka jest uruchamiana ponownie, gdy temperatura w pomieszczeniu jest wyższa. To samo dotyczy trybu HEAT. Wloty i wyloty powietrza nie są zasłonięte ani ustawione przodem do kierunku wiatru.

Objaw 3: Z jednostki wydobywa się para

Objaw 3.1: Jednostka wewnętrzna

- Jeśli wilgotność względna w pomieszczeniu podczas pracy urządzenia w trybie chłodzenia jest wysoka oraz jeśli wewnątrz jednostki wewnętrznej jest silnie zabrudzone, rozkład temperatury w pomieszczeniu nie jest równomierny. Wymagane jest wyczyszczenie wnętrza jednostki wewnętrznej. Więcej informacji na temat czyszczenia urządzenia można uzyskać u sprzedawcy. Czynności te mogą być przeprowadzane wyłącznie przez wykwalifikowanego technika serwisowego

Objaw 3.2: Jednostka wewnętrzna, jednostka zewnętrzna

- Kiedy urządzenie powraca do ogrzewania po zakończeniu odmrażania, wilgoć powstała podczas odmrażania zmienia się w parę, która jest nadmuchiwana przez urządzenie wraz z powietrzem.

Objaw 4: Hałas podczas pracy klimatyzatora w trybie COOL

Objaw 4.1: Jednostka wewnętrzna

- Podczas pracy urządzenia w trybie COOL lub tuż po jego zatrzymaniu słyszalny jest ciągły, niski, "syczący" dźwięk.
Dźwięk ten jest wydawany przez pracującą pompę odpływową (opcja).
- Po zatrzymaniu pracy urządzenia w trybie HEAT słyszalny jest "piszczący" dźwięk. Jest to spowodowane rozszerzaniem się i kurczeniem części z tworzywa pod wpływem zmian temperatury.

Objaw 4.2: Jednostka wewnętrzna, jednostka zewnętrzna

- Podczas pracy urządzenia słyszalny jest ciągły, niski, syczący dźwięk.
Jest on spowodowany przepływem czynnika chłodniczego w jednostkach wewnętrznej i zewnętrznej.
- Tuż po rozpoczęciu lub zakończeniu pracy urządzenia lub odmrażania słyszalny jest syczący dźwięk.
Jest on spowodowany zatrzymaniem lub zmianą przepływu czynnika chłodniczego.

Objaw 4.3: Jednostka zewnętrzna

- Ton dźwięków generowanych przez pracujące urządzenie zmienia się.
Jest to spowodowane zmianą częstotliwości.

Objaw 5: Z jednostki wydobywa się kurz

- Urządzenie zostało włączone pierwszy raz po długim okresie bezczynności.
Problem ten jest spowodowany przeniknięciem kurzu do wnętrza jednostki.

Objaw 6: Z urządzenia wydostaje się nieprzyjemny zapach

- Urządzenie pochłania zapachy pomieszczeń, mebli, papierosów itd., po czym wydycha je wraz z powietrzem.

Objaw 7: Wentylator jednostki zewnętrznej nie obraca się.

- Podczas pracy urządzenia. Prędkość wentylatora jest regulowana tak, aby zapewnić optymalne działanie produktu.

9. USUWANIE USTEREK

9.1. Usterki klimatyzatora i ich przyczyny

W przypadku wystąpienia jednej z poniższych usterek wyłączyć klimatyzator, odciąć zasilanie i skontaktować się ze sprzedawcą.

- Wskaźnik OPERATION szybko miga (5 Hz). Wskaźnik miga nawet po wyłączeniu i ponownym włączeniu zasilania. (Patrz tab. 9-1)
- Wystąpiła usterka sterownika zdalnego lub przyciski nie działają prawidłowo.
- Często aktywowane jest zabezpieczenie urządzenia, np. bezpiecznik lub wyłącznik ochronny.
- Do wnętrza urządzenia przenikły obce przedmioty lub woda.
- Z jednostki wewnętrznej wycieka woda.
- Inne usterki.

Jeśli instalacja nie działa prawidłowo, ale nie wystąpiła żadna z wyżej wymienionych usterek, sprawdzić instalację zgodnie z poniższą procedurą. (Patrz tab. 9-2)

Tab. 9-1

NR	Usterka	kod (wskazanie)	wskaźnik programu czasowego	wskaźnik pracy (miga raz na sekundę)
1	Błąd EEPROM jednostki wewnętrznej	E0	WYŁ.	1
2	Usterka komunikacji między jednostką wewnętrzną a zewnętrzną	E1	WYŁ.	2
3	Nieprawidłowa prędkość wentylatora jednostki wewnętrznej	E3	WYŁ.	4
4	Otwarty obwód lub zwarcie czujnika temperatury w pomieszczeniu	E4	WYŁ.	5
5	Otwarty obwód lub zwarcie czujnika temperatury wężownic parownika	E5	WYŁ.	6
6	Usterka wykrywacza wycieków czynnika chłodniczego	EC	WYŁ.	7
7	Błąd alarmu poziomu wody	EE	WYŁ.	8
8	Usterka komunikacji między jednostkami wewnętrznymi (modele dzielone)	E8	WYŁ.	9
9	Inna usterka modelu dzielonego	E9	WYŁ.	10
10	Zadziałało zabezpieczenie przed przeciążeniem	F0	WŁ.	1
11	Otwarty obwód lub zwarcie czujnika temperatury zewnętrznej	F1	WŁ.	2
12	Błąd czujnika temperatury rury odpływowej kondensatu z jednostki zewnętrznej	F2	WŁ.	3
13	Błąd czujnika temperatury powietrza na wylocie	F3	WŁ.	4
14	Błąd EEPROM jednostki zewnętrznej	F4	WŁ.	5
15	Nieprawidłowa prędkość wentylatora jednostki zewnętrznej (tylko wentylatory z silnikiem DC)	F5	WŁ.	6
16	Błąd czujnika T2b	F6	WŁ.	7
17	Zadziałało zabezpieczenie IPM modułu falownika	P0	Miga	1
18	Zadziałało zabezpieczenie przed zbyt wysokim/niskim napięciem	P1	Miga	2
19	Zadziałało zabezpieczenie przed nadmierną temperaturą sprężarki	P2	Miga	3
20	Zadziałało zabezpieczenie przed zbyt niską temperaturą zewnętrzną	P3	Miga	4
21	Błąd silnika sprężarki	P4	Miga	5
22	Konflikt trybów	P5	Miga	6

Tab. 9-2

Objawy	Przyczyny	Rozwiązanie
Urządzenie nie załącza się	<ul style="list-style-type: none"> Awaria zasilania. Rozłączony wyłącznik zasilania. Przepalony bezpiecznik lub wyłącznik zasilania. Wyczerpane baterie sterownika zdalnego lub inny problem ze sterownikiem. 	<ul style="list-style-type: none"> Zaczekać na przywrócenie zasilania. Włączyć zasilanie. Wymienić bezpiecznik. Wymienić baterie lub sprawdzić sterownik.
Powietrze jest nadmuchiwane prawidłowo, jednak nie jest schłodzone	<ul style="list-style-type: none"> Nieprawidłowo ustawiona temperatura zadana. Działa 3-minutowe zabezpieczenie sprężarki. 	<ul style="list-style-type: none"> Ustawić prawidłową temperaturę. Zaczekać.
Urządzenie często włącza i wyłącza się	<ul style="list-style-type: none"> Zbyt mało lub zbyt dużo czynnika chłodniczego. W obiegu chłodniczym znajduje się powietrze lub gaz nieściśliwy. Usterka sprężarki. Zbyt niskie lub zbyt wysokie napięcie. Zablokowany obieg. 	<ul style="list-style-type: none"> Sprawdzić pod kątem wycieków i uzupełnić czynnik chłodniczy. Odpowietrzyć instalację i uzupełnić czynnik chłodniczy. Naprawić lub wymienić sprężarkę. Zamontować manostat. Znaleźć i usunąć przyczynę.
Słaba skuteczność chłodzenia	<ul style="list-style-type: none"> Zabrudzony wymiennik ciepła jednostki zewnętrznej lub wewnętrznej. Zabrudzony filtr powietrza. Zablokowane wloty/wyloty powietrza jednostki zewnętrznej/wewnętrznej. Otwarte drzwi i okna Bezpośrednie nasłonecznienie pomieszczenia. Zbyt duża liczba źródeł ciepła w pomieszczeniu. Zbyt wysoka temperatura zewnętrzna. Wyciek lub brak czynnika chłodniczego. 	<ul style="list-style-type: none"> Wyczyścić wymiennik ciepła. Wyczyścić filtr powietrza. Usunąć blokady i zapewnić płynny przepływ powietrza. Zamknąć drzwi i okna. Zasłonić okna zasłonami. Zmniejszyć liczbę źródeł ciepła. Zmniejszona wydajność chłodnicza klimatyzatora (zjawisko normalne). Sprawdzić pod kątem wycieków i uzupełnić czynnik chłodniczy.
Słaba skuteczność ogrzewania	<ul style="list-style-type: none"> Temperatura zewnętrzna poniżej 7°C Niedomknięte drzwi i okna. Wyciek lub brak czynnika chłodniczego. 	<ul style="list-style-type: none"> Włączyć dodatkowy grzejnik. Zamknąć drzwi i okna. Sprawdzić pod kątem wycieków i uzupełnić czynnik chłodniczy.

9.2. Usterki sterownika zdalnego i ich przyczyny

Przed zleceniem naprawy sprawdzić poniższe punkty.

(Patrz tab. 9-3)

Tab. 9-2

Objawy	Przyczyny	Rozwiązanie
Nie można zmienić prędkości wentylatora.	<ul style="list-style-type: none"> Sprawdzić, czy na wyświetlaczu wskazywany jest tryb "AUTO" 	W trybie AUTO klimatyzator automatycznie dostosowuje prędkość wentylatora.
	<ul style="list-style-type: none"> Sprawdzić, czy na wyświetlaczu wskazywany jest tryb "DRY" 	W trybie DRY klimatyzator automatycznie dostosowuje prędkość wentylatora. Prędkość wentylatora można zmieniać wyłącznie w trybach "COOL", "FAN ONLY" i "HEAT"
Sygnał sterownika zdalnego nie jest przesyłany nawet po naciśnięciu przycisku ON/OFF.	<ul style="list-style-type: none"> Sprawdzić, czy baterie sterownika zdalnego nie są wyczerpane. 	Zasilanie jest wyłączone.
Wskaźnik TEMP. nie włącza się.	<ul style="list-style-type: none"> Sprawdzić, czy na wyświetlaczu wskazywany jest tryb FAN ONLY 	W trybie FAN nie można zmienić temperatury.
Wskaźniki na wyświetlaczu wyłączają się po upływie określonego czasu.	<ul style="list-style-type: none"> Sprawdzić, czy program czasowy został zakończony po wyświetleniu na wyświetlaczu wskaźnika TIMER OFF. 	Klimatyzator samoczynnie zatrzyma się o określonej godzinie
Wskaźnik TIMER ON wyłącza się po upływie pewnego czasu.	<ul style="list-style-type: none"> Sprawdzić, czy program czasowy został rozpoczęty po wyświetleniu na wyświetlaczu wskaźnika TIMER ON. 	Klimatyzator automatycznie włączy się o określonej godzinie, a wskaźnik wyłączy się.
Jednostka wewnętrzna nie sygnalizuje odebrania sygnału dźwiękiem nawet po naciśnięciu przycisku ON/OFF.	<ul style="list-style-type: none"> Sprawdzić, czy po naciśnięciu przycisku ON/OFF nadajnik sygnału sterownika jest skierowany w stronę odbiornika podczerwieni jednostki wewnętrznej. 	Skierować nadajnik sygnału sterownika bezpośrednio w stronę odbiornika podczerwieni jednostki wewnętrznej, a następnie kilka razy nacisnąć przycisk ON/OFF.



Robert Bosch Sp. z o.o.
ul. Jutrzenki 105
02-231 Warszawa