



# BOSCH

Instrukcja montażu

## KLIMATYZATOR KASETONOWY **Climate 5000 SCI**

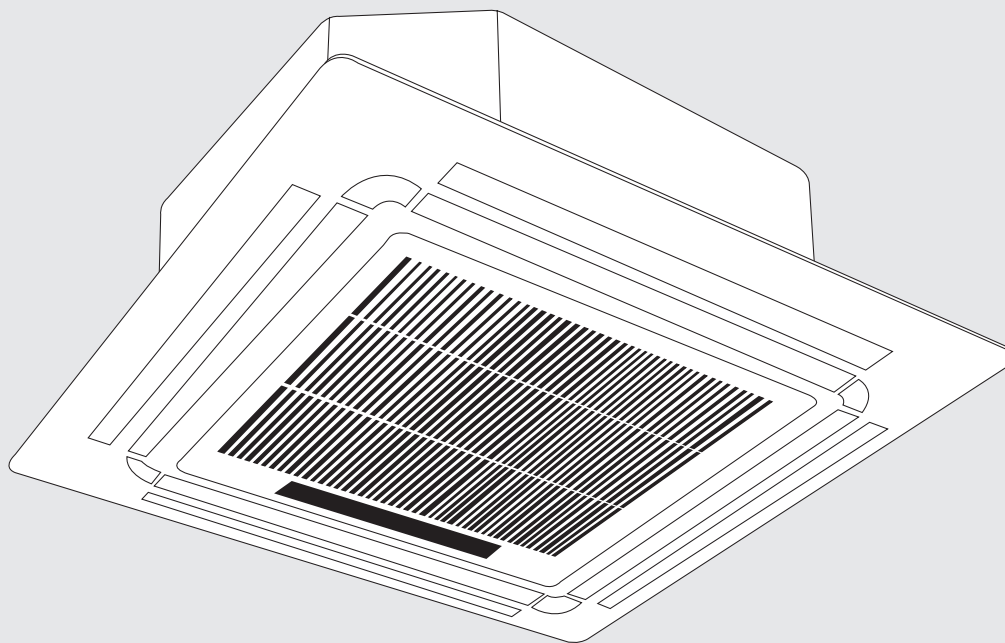
CL5000SCI

18 CAS/ OU- OUE

24 CAS/ OU- OUE

36 CAS/ OU- OUE

48 CAS/ OU- OUE



**WAŻNA WSKAZÓWKA:**

Przed montażem lub rozpoczęciem eksploatacji urządzenia klimatyzacyjnego należy dokładnie zapoznać się z niniejszą instrukcją. Instrukcję należy zachować na przyszłość.

---

## Spis treści

<b>1</b>	<b>Osprzęt dodatkowy</b> .....	<b>3</b>
<b>2</b>	<b>Środki bezpieczeństwa</b> .....	<b>4</b>
<b>3</b>	<b>Ogólne informacje dotyczące montażu</b> .....	<b>6</b>
<b>4</b>	<b>Montaż jednostki wewnętrznej</b> .....	<b>7</b>
4.1	Elementy jednostki wewnętrznej .....	7
4.2	Instrukcja montażu jednostki wewnętrznej .....	7
<b>5</b>	<b>Montaż jednostki zewnętrznej</b> .....	<b>10</b>
5.1	Instrukcja montażu jednostki zewnętrznej .....	10
5.2	Montaż przyłącza odpływowego .....	12
5.3	Wskazówki dotyczące wiercenia otworów w ścianach ..	12
<b>6</b>	<b>Montaż rury odpływowej</b> .....	<b>13</b>
<b>7</b>	<b>Podłączenie rury czynnika chłodniczego</b> .....	<b>15</b>
7.1	Wskazówki dotyczące długości i wysokości rur .....	15
7.2	Instrukcje podłączania rury czynnika chłodniczego .....	16
<b>8</b>	<b>Okablowanie elektryczne</b> .....	<b>18</b>
8.1	Okablowanie jednostki zewnętrznej .....	19
8.2	Okablowanie jednostki wewnętrznej .....	19
8.3	Dane techniczne zasilania .....	20
<b>9</b>	<b>Wykonywanie próżni</b> .....	<b>21</b>
9.1	Instrukcje wykonywania próżni .....	21
9.2	Wskazówka dotycząca dodawania czynnika chłodniczego .....	21
<b>10</b>	<b>Montaż panelu</b> .....	<b>22</b>
<b>11</b>	<b>Próbne uruchomienie</b> .....	<b>24</b>
<b>12</b>	<b>Europejskie wytyczne dotyczące utylizacji</b> .....	<b>25</b>
<b>13</b>	<b>Informacje dotyczące impedancji</b> .....	<b>25</b>
<b>14</b>	<b>Informacje dotyczące serwisowania</b> .....	<b>26</b>




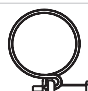



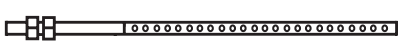
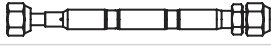
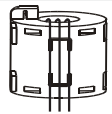
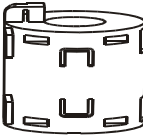
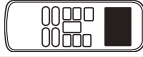


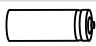
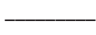




### **OSTROŻNOŚĆ**

Ryzyko pożaru (dotyczy tylko czynnika chłodniczego R32/R290)

## 1 Osprzęt dodatkowy

Klimatyzator dostarczany jest wraz z poniższym osprzętem dodatkowym. Do montażu klimatyzatora należy użyć wszystkich dołączonych części oraz osprzętu dodatkowego. Niewłaściwy montaż może doprowadzić do wycieku wody, porażenia prądem elektrycznym i pożaru lub też spowodować uszkodzenie urządzenia.

	Nazwa	Kształt	Liczba	
<b>Montaż jednostki wewnętrznej</b>	Papierowy szablon montażowy (wybrane modele)		1	
	<b>Przyłącza czynnika chłodniczego</b>	Ośłona dźwiękoszczelna/izolująca (wybrane modele)		1
	<b>Elementy mocujące rurę odpływową</b>	Ośłona rury odpływowej (wybrane modele)		1
		Zacisk rury odpływowej (wybrane modele)		1
Złącze odpływowe (wybrane modele)			1	
Pierścień uszczelniający (wybrane modele)			1	
<b>Akcesoria montażowe (wybrane modele)</b>	Hak rozporowy		4	
	Śruba dwugwintowa		4	
	Rura z kryzą (wybrane modele)		1	
<b>Opaska magnetyczna EMC (wybrane modele)</b>	Opaska magnetyczna (dwukrotnie owinąć przewody S1 i S2 (P, Q i E) wokół opaski)	 S1 i S2 (P, Q i E)	1	
	Opaska magnetyczna (do mocowania przewodów łączących jednostkę wewnętrzną i zewnętrzną po zakończeniu montażu)		1	
<b>Sterownik bezprzewodowy i jego akcesoria (wybrane modele)</b>	Moduł zdalnego sterowania		1	
	Śruba mocująca do uchwytu modułu zdalnego sterowania ST2.9 x 10		2	
	Uchwyt modułu zdalnego sterowania		1	
	Bateria AAA alkaliczne		2	
	Instrukcja modułu zdalnego sterowania		1	
<b>Inne</b>	Instrukcja użytkownika		1	
	Instrukcja montażu		1	

Tabl. 1.

## 2 Środki bezpieczeństwa

### Przed montażem zapoznać się ze środkami bezpieczeństwa

**Nieprawidłowy montaż urządzenia spowodowany zignorowaniem instrukcji może doprowadzić do odniesienia obrażeń i uszkodzenia urządzenia.**

Charakter zagrożenia jest określany przez hasła ostrzegawcze **OSTRZEŻENIE** i **OSTROŻNOŚĆ**.



#### OSTRZEŻENIE

**Niezastosowanie się do ostrzeżenia może prowadzić do śmierci. Urządzenie musi być zamontowane zgodnie z obowiązującymi przepisami krajowymi.**



#### OSTROŻNOŚĆ

**Niezastosowanie się do zaleceń ostrożności może prowadzić do odniesienia obrażeń lub uszkodzenia urządzenia.**



#### OSTRZEŻENIE

- ▶ **Przed montażem należy dokładnie zapoznać się ze środkami bezpieczeństwa.**
- ▶ W niektórych pomieszczeniach, takich jak kuchnie, serwerownie itd., zaleca się stosowanie specjalnych urządzeń klimatyzacyjnych.
- ▶ **Montaż, naprawę i serwisowanie klimatyzatora należy zlecić certyfikowanym technikom serwisowym.** Nieprawidłowy montaż może być przyczyną porażenia prądem elektrycznym, zwarcia elektrycznego, wycieków, pożaru oraz innych uszkodzeń urządzenia i mienia.
- ▶ **Montaż jednostki należy przeprowadzać ściśle według instrukcji zawartych w niniejszym dokumencie.** Nieprawidłowy montaż może być przyczyną porażenia prądem elektrycznym, zwarcia elektrycznego, wycieków, pożaru oraz innych uszkodzeń urządzenia.
- ▶ Zgodnie z wymogami dotyczącymi okablowania w obwód elektryczny należy włączyć odłącznik zasilania dla wszystkich biegunów o odstępnie między stykami co najmniej 3 mm, chroniący przed prądami upływowymi powyżej 10 mA, a także wyłącznik ochronny prądowy FI (RCD) o znamionowym prądzie różnicowym nieprzekraczającym 30 mA.
- ▶ Przed zamontowaniem urządzenia należy uwzględnić siłę wiatru oraz ewentualne tajfuny i trzęsienia ziemi, i odpowiednio zlokalizować urządzenie. W przeciwnym razie może dojść do uszkodzenia urządzenia.
- ▶ Po zakończeniu montażu należy upewnić się, że nie doszło do wycieku czynnika chłodniczego, a urządzenie działa prawidłowo. Czynnik chłodniczy jest toksyczny i łatwopalny i stwarza poważne zagrożenie dla zdrowia i bezpieczeństwa.
- ▶ Urządzenie może być używane przez dzieci od 8. roku życia oraz osoby o ograniczonych zdolnościach fizycznych, sensorycznych lub umysłowych lub osoby niemające odpowiedniego doświadczenia i wiedzy, jeśli są one pod nadzorem lub zostały poinstruowane pod kątem bezpiecznego użycia urządzenia oraz znają wynikające z jego użycia niebezpieczeństwa. Urządzenie nie może być używane przez dzieci do zabawy. Czyszczenie oraz konserwacja urządzenia nie mogą być przeprowadzane przez dzieci pozostające bez nadzoru.
- ▶ Nie używać środków innych niż zalecane przez producenta w celu przyspieszenia procesu odmrażania lub czyszczenia.
- ▶ Urządzenie należy przechowywać w sposób chroniący je przed powstaniem uszkodzeń mechanicznych.



#### OSTRZEŻENIE

- ▶ Mechanizm odłączenia zasilania należy wbudować w odłącznik zasilania dla wszystkich biegunów w systemie przewodów zgodnie z regułami okablowania.
- ▶ Każda osoba pracująca na obiegu czynnika chłodniczego powinna posiadać odpowiedni, aktualny certyfikat wystawiony przez akredytowaną branżową instytucję, który poświadcza umiejętności dotyczące bezpiecznego obchodzenia się z czynnikami chłodniczymi zgodnie z uznawaną w branży specyfikacją.
- ▶ Prace serwisowe należy przeprowadzać wyłącznie zgodnie z zaleceniami producenta urządzenia. Konserwację i naprawy wymagające pomocy doświadczonego personelu należy wykonywać pod nadzorem osoby posiadającej odpowiednie umiejętności w zakresie obchodzenia się z łatwopalnymi czynnikami chłodniczymi.
- ▶ Urządzenie należy przechowywać w sposób chroniący je przed powstaniem uszkodzeń mechanicznych.
- ▶ Otwory wentylacyjne zawsze muszą być odsłonięte.

#### WSKAZÓWKA:






Poniższe informacje dotyczą tylko jednostek na czynnik chłodniczy R32/R290.

- ▶ Urządzenie należy przechowywać w pomieszczeniu, w którym nie znajdują się stale pracujące źródła zapłonu (takie jak źródło otwartego ognia, działające urządzenie gazowe lub działające ogrzewanie elektryczne).
- ▶ Nie przebiegać ani nie podpalać.
- ▶ Należy pamiętać o tym, że czynniki chłodnicze nie mieć zapachu.
- ▶ Należy przestrzegać krajowych przepisów dotyczących gazu.
- ▶ Urządzenie należy przechowywać w pomieszczeniu z dobrą wentylacją, którego rozmiar odpowiada wymogom określonym dla eksploatacji.

#### Informacje dotyczące gazów fluorowanych

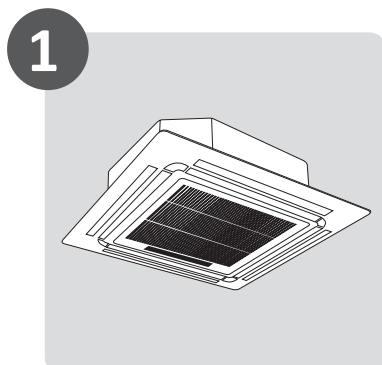
1. Ten klimatyzator zawiera gazy fluorowane. Szczegółowe informacje dotyczące rodzaju i ilości użytego gazu znajdują się na tabliczce znamionowej urządzenia.
2. Montaż, serwisowanie, konserwacja i naprawy opisywanego urządzenia muszą być wykonywane przez certyfikowanego technika.
3. Demontaż i utylizacja muszą być wykonywane przez certyfikowanego technika.
4. Jeśli instalacja wyposażona jest w wykrywacz wycieków, wykrywacz ten należy poddawać przeglądowi co najmniej co 12 miesięcy.
5. Zaleca się rejestrowanie wszystkich wyników kontroli szczelności urządzenia.

**Objaśnienia symboli znajdujących się na jednostce wewnętrznej lub jednostce zewnętrznej (dotyczy wyłącznie jednostek na czynnik chłodniczy R32/R290):**

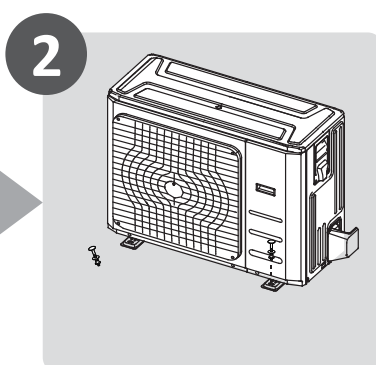
	<b>OSTRZEŻENIE</b>	Ten symbol oznacza, że w urządzeniu wykorzystywany jest łatwopalny czynnik chłodniczy. W razie wycieku czynnika chłodniczego wskutek niebezpieczności i narażenia go na działanie zewnętrznego źródła zapłonu może dojść do pożaru.
	<b>OSTROŻNOŚĆ</b>	Ten symbol nakazuje dokładne zapoznanie się z instrukcją obsługi.
	<b>OSTROŻNOŚĆ</b>	Ten symbol oznacza, że sprzęt obsługiwać powinien doświadczony personel serwisowy w oparciu o instrukcję montażu.
	<b>OSTROŻNOŚĆ</b>	Ten symbol oznacza, że sprzęt obsługiwać powinien doświadczony personel serwisowy w oparciu o instrukcję montażu.
	<b>OSTROŻNOŚĆ</b>	Ten symbol oznacza dostępność informacji w instrukcji obsługi lub instrukcji montażu.

### 3 Ogólne informacje dotyczące montażu

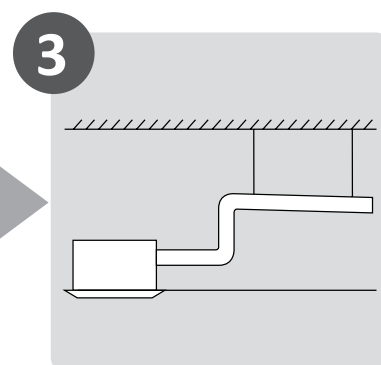
#### KOLEJNOŚĆ MONTAŻU



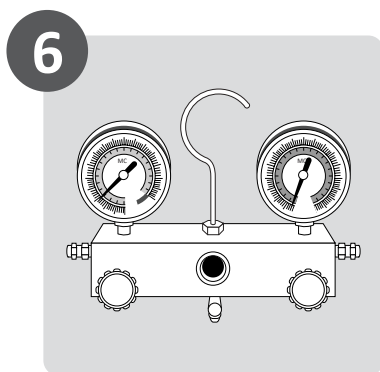
**1**  
Montaż jednostki wewnętrznej  
(str. 9)



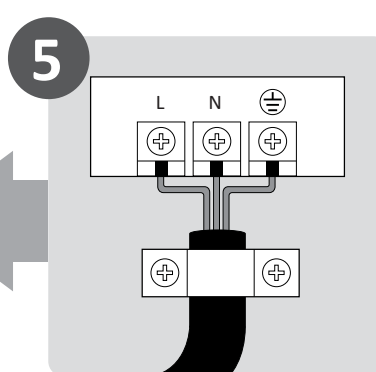
**2**  
Montaż jednostki zewnętrznej  
(str. 12)



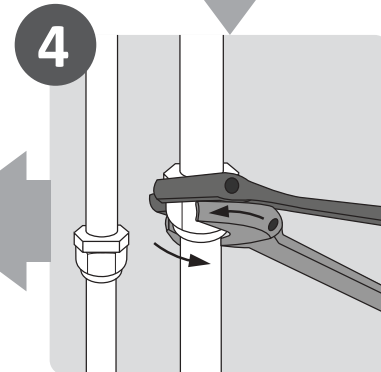
**3**  
Montaż rury odpływowej  
(str. 15)



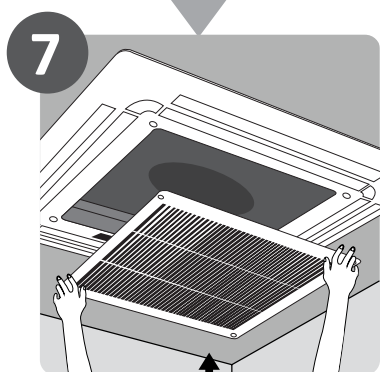
**6**  
Wykonywanie próżni  
(str. 25)



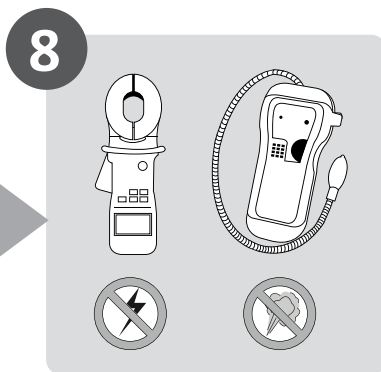
**5**  
Podłączenie przewodów  
(str. 22)



**4**  
Podłączenie rur czynnika  
chłodniczego  
(str. 19)



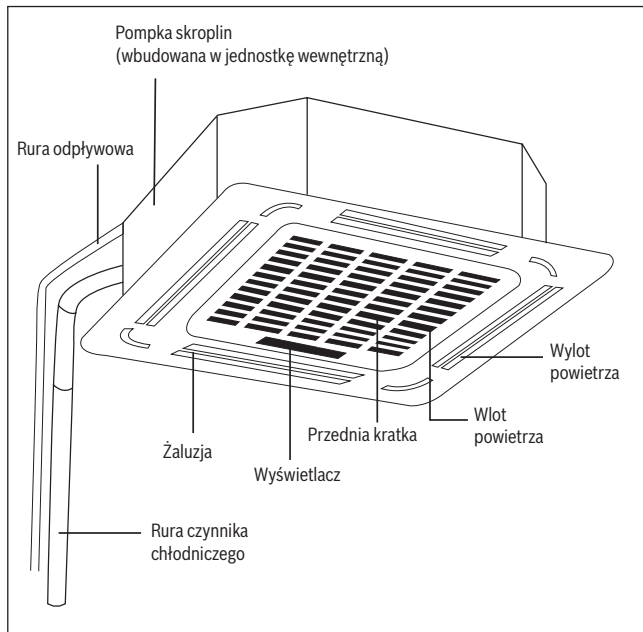
**7**  
Montaż panelu przedniego  
(str. 27)



**8**  
Wykonanie próbnego uruchomienia  
(str. 29)

## 4 Montaż jednostki wewnętrznej

### 4.1 Elementy jednostki wewnętrznej



Rys. 1.

#### Środki bezpieczeństwa

##### OSTRZEŻENIE

- ▶ Jednostkę wewnętrzną zamontować na konstrukcji zdolnej utrzymać ciężar jednostki. Jeśli wytrzymałość konstrukcji będzie niewystarczająca, urządzenie może spaść i spowodować uszkodzenie urządzenia lub mienia bądź obrażenia lub śmierć.
- ▶ Jednostkę wewnętrzną zamontować na wysokości powyżej 2,5 m (8') nad podłogą.
- ▶ **NIE** montować jednostki wewnętrznej w pralniach ani łazienkach, ponieważ nadmierna wilgoć może spowodować zwarcie i korozję przewodów.

##### OSTROŻNOŚĆ

- ▶ Jednostki wewnętrzną i zewnętrzną oraz kable i przewody montować w odległości co najmniej 1 m (3,2') od odbiorników radiowych i telewizyjnych, by zapobiec powstawaniu zakłóceń. Zależnie od urządzenia, odległość 1 m (3,2') może być niewystarczająca dla uniknięcia zakłóceń.
- ▶ Jeżeli jednostka wewnętrzna montowana jest na metalowej konstrukcji, należy wykonać odpowiednie uziemienie.

### 4.2 Instrukcja montażu jednostki wewnętrznej

#### **WSKAZÓWKI:**

Panel należy montować dopiero po podłączeniu rurociągów i okablowania.

#### Krok 1: Wybór miejsca montażu

Jednostkę wewnętrzną należy zamontować w miejscu, które spełnia następujące wymagania:

- Urządzenie będzie znajdować się w odległości minimum 1 m (39") od najbliższej ściany.
- Dostępna ilość miejsca umożliwi łatwy montaż i konserwację.
- Zapewniona jest wystarczająca ilość miejsca na rury połączeniową i odpływową.
- Sufit jest poziomy, a jego konstrukcja jest w stanie utrzymać masę jednostki wewnętrznej.
- Na wlocie i wylocie powietrza nie znajdują się żadne przeszkody.
- Nadmuchiwane powietrze jest w stanie wypełnić całe pomieszczenie.
- Miejsce to nie jest bezpośrednio ogrzewane przez grzejniki.

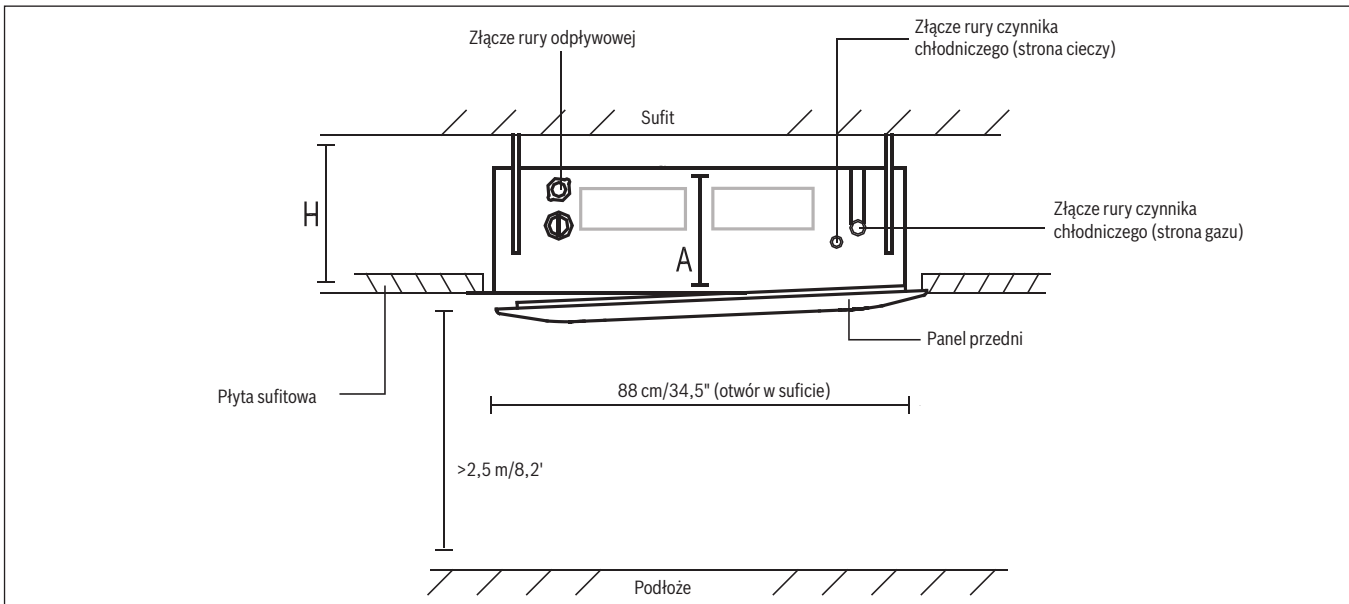
#### OSTROŻNOŚĆ

**NIE** montować urządzenia w następujących miejscach:

- ⊘ Miejsca, w których wydobywana jest ropa
- ⊘ Wybrzeża, gdzie zawartość soli w powietrzu jest wysoka
- ⊘ Miejsca, w których w powietrzu występują gazy kaustyczne, np. w pobliżu gorących źródeł
- ⊘ Miejsca, w których występują skoki napięcia, np. fabryki
- ⊘ Przestrzenie zamknięte, np. szafki
- ⊘ Kuchnie, w których używany jest gaz ziemny
- ⊘ Miejsca, w których występują silne fale elektromagnetyczne
- ⊘ Miejsca, w których występują materiały lub gazy łatwopalne
- ⊘ Pomieszczenia o dużej wilgotności, np. łaźnie czy pralnie

#### **ZALECANE ODSTĘPY MIĘDZY JEDNOSTKĄ WEWNĘTRZNĄ A STROPEM**

Odstępy pomiędzy zamontowaną jednostką wewnętrzną a stropem powinny być zgodne z poniższymi wytycznymi. (Patrz rys. 2)



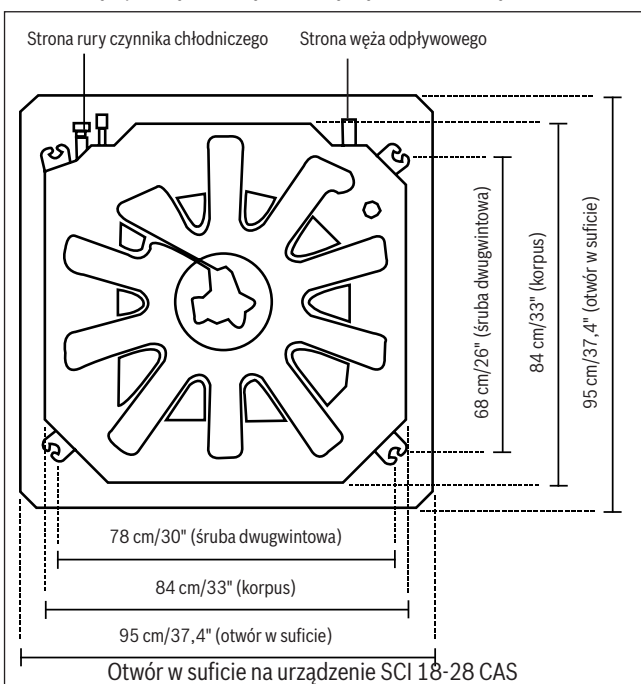
Rys. 2.

MODEL (SCI x CAS)	Wysokość A (mm/cale)	Wysokość H (mm/cale)
18	205/8	> 235/9,3
24	205/8	> 235/9,3
30	205/8	> 235/9,3
30-48	245/9,6	> 275/10,8
48-60	287/11,3	> 317/12,5

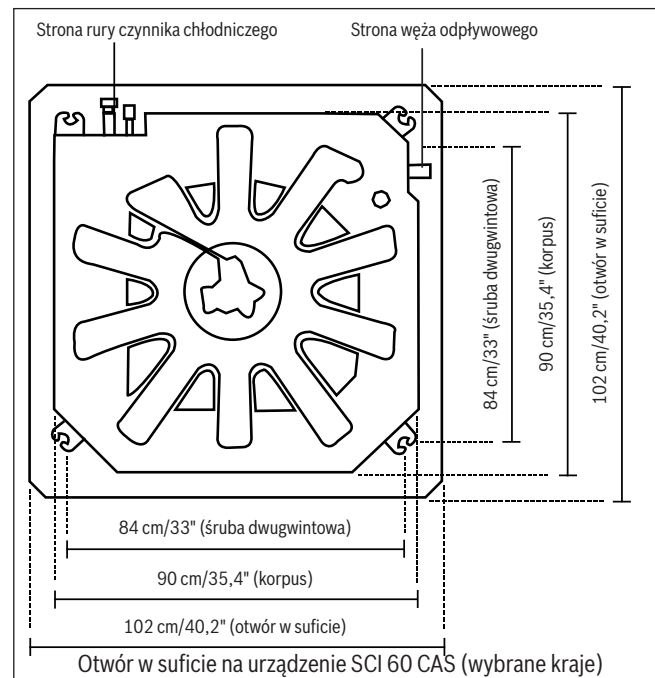
Tabl. 2. Odległości od stropu zależnie od wysokości jednostki wewnętrznej

**Krok 2: Montaż jednostki wewnętrznej.**

1. Korzystając z papierowego szablonu montażowego, wyciąć w suficie kwadratowy otwór. Pozostawić minimum 1 m (39") sufitu z każdej strony. Wycięty otwór powinien być o 4 cm (1,6") większy od korpusu urządzenia (patrz rys. 3).  
Oznaczyć punkty, w których należy wywiercić otwory na haki.

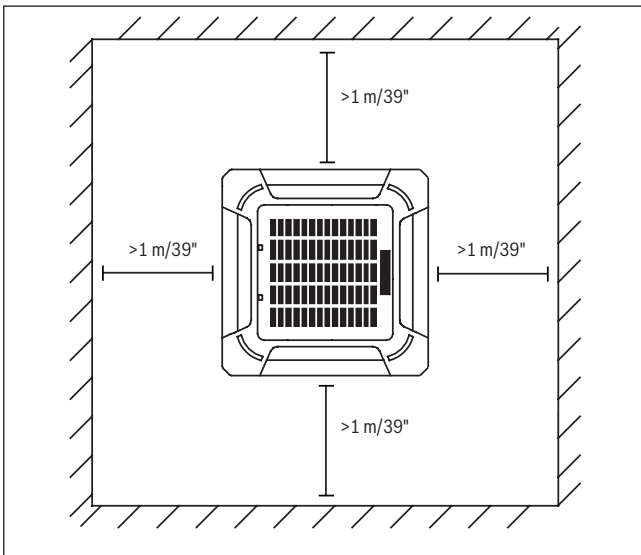


Rys. 3.



Rys. 4.



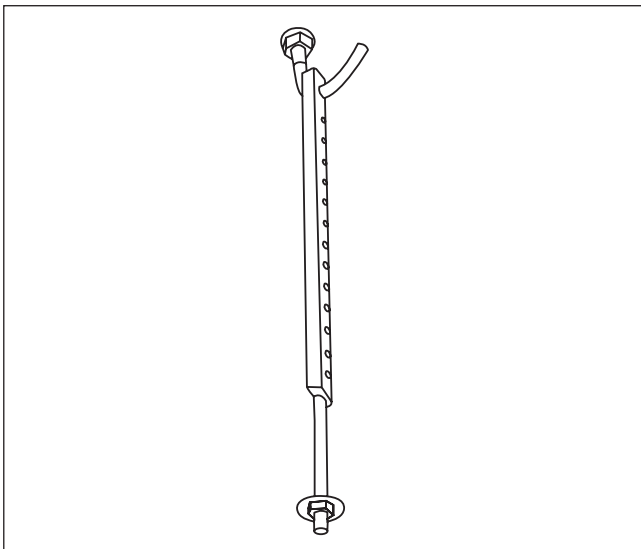


Rys. 5.

 **OSTROŻNOŚĆ**

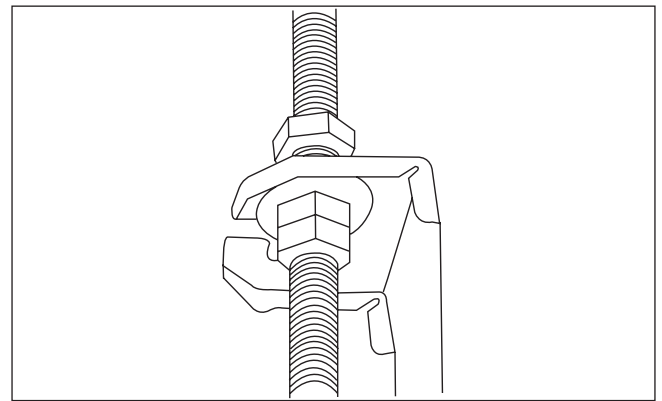
Korpus urządzenia powinien być idealnie dopasowany do otworu. Przed wykonaniem kolejnych czynności upewnić się, że wymiary urządzenia i otworu w suficie są takie same.

2. W wybranych punktach w stropie wywiercić 4 otwory o głębokości 5 cm (2"). Upewnić się, że wiertło jest ustawione pod kątem 90° do stropu.
3. Za pomocą młotka wbić haki w wywiercone otwory. Zabezpieczyć śrubę za pomocą podkładek i nakrętek znajdujących się w zestawie.
4. Zamontować cztery śruby dwugwintowe (patrz rys. 6).



Rys. 6.

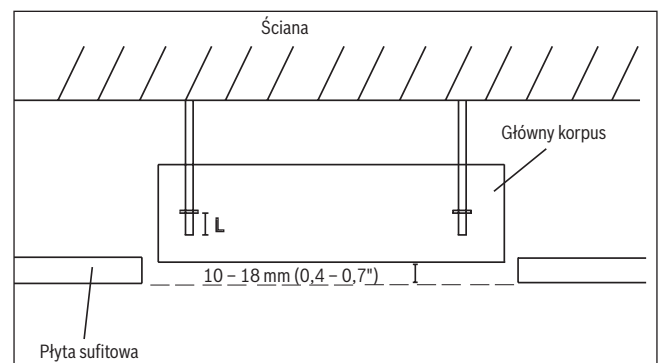
5. Zamontować jednostkę wewnętrzną. Do podniesienia i zamocowania jednostki potrzebne są dwie osoby. Umieścić śruby dwugwintowe w odpowiednich otworach urządzenia. Zamocować za pomocą podkładek i nakrętek znajdujących się w zestawie (patrz rys. 7).



Rys. 7.

**WSKAZÓWKA:**

Dolna część urządzenia powinna znajdować się 10 – 18 mm (0,4 – 0,7") nad płytą sufitową. Odległość L (wskazana na rys. 8) powinna być równa połowie długości śruby dwugwintowej lub wystarczająco duża, aby zapobiec odkręceniu się nakrętek.



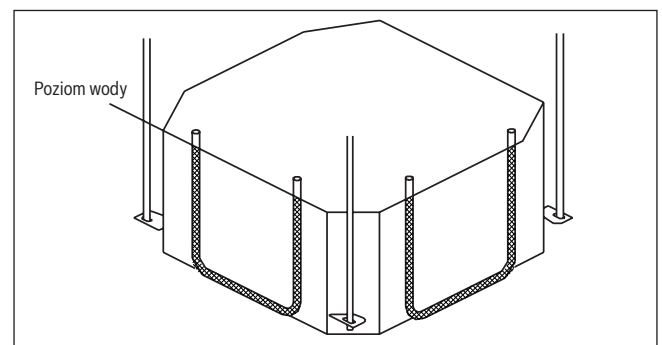
Rys. 8.

 **OSTROŻNOŚĆ**

Upewnić się, że jednostka jest idealnie wypoziomowana. Niewłaściwy montaż może doprowadzić do wycieku lub cofania się wody z rury odpływowej do wnętrza urządzenia.

**WSKAZÓWKA:**

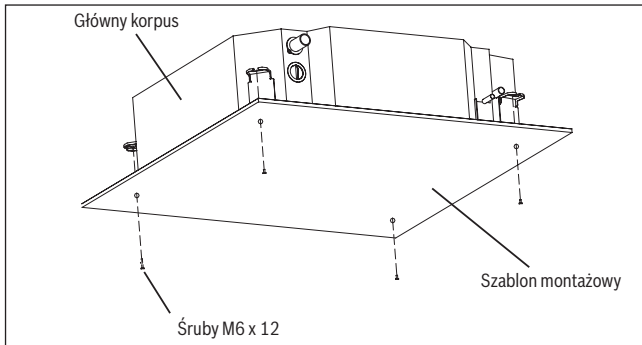
Upewnić się, że jednostka wewnętrzna jest idealnie wypoziomowana. Jednostka wyposażona jest we wbudowaną pompę odpływową oraz przełącznik pływakowy. Jeśli urządzenie jest nachylone przeciwnie do kierunku odpływu skroplin (strona z rurą odpływową uniesiona do góry), przełącznik pływakowy może nie działać prawidłowo i spowodować kapanie wody.



Rys. 9.

## MONTAŻ W NOWYM BUDYNKU

W przypadku montażu urządzenia w nowym budynku haki można zamocować wcześniej. Upewnij się, że haki nie poluzują się w wyniku kurczenia się betonu. Po zamontowaniu jednostki wewnętrznej, za pomocą śrub (M6X12) zamocować papierowy szablon montażowy do klimatyzatora, aby określić wielkość i położenie otworu w suficie. Następnie zamontować jednostkę zgodnie z powyższymi instrukcjami.



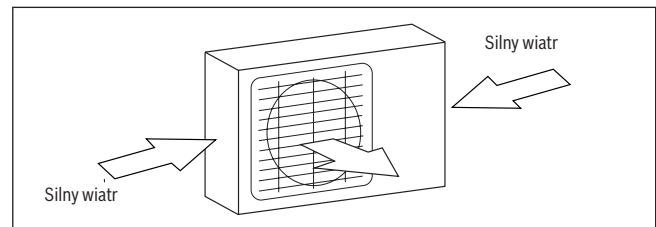
Rys. 10.

## 5 Montaż jednostki zewnętrznej

### 5.1 Instrukcja montażu jednostki zewnętrznej

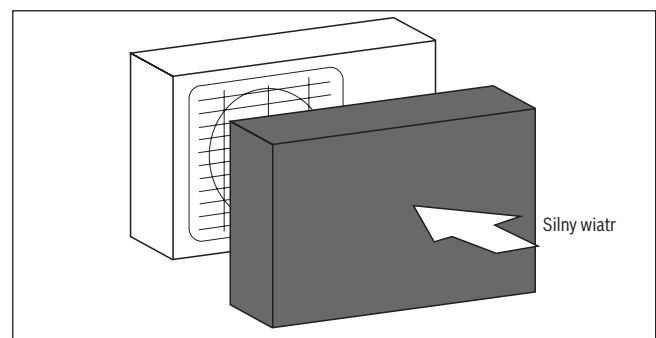
Jednostkę zewnętrzną należy zamontować w miejscu, które spełnia następujące wymagania:

- Jednostkę zewnętrzną zamontować możliwie najbliżej jednostki wewnętrznej.
- Upewnij się, że dostępna ilość miejsca umożliwia łatwy montaż i konserwację.
- Wloty i wyloty powietrza nie mogą być zablokowane ani ustawione prostopadłe do kierunku wiatru.
- Upewnij się, że jednostka nie zostanie ustawiona w miejscu, w którym mogą gromadzić się śnieg, liście lub inne opady sezonowe. Jeśli to możliwe, umieścić daszek nad jednostką. Upewnij się, że daszek nie zaburza przepływu powietrza.
- Miejsce, w którym montowana jest jednostka, musi być suche i odpowiednio przewiewne.
- Zapewnić wystarczającą ilość miejsca na podłączenie rur połączeniowych i kabli oraz na późniejszy dostęp do nich w celu przeprowadzenia konserwacji.



Rys. 11.

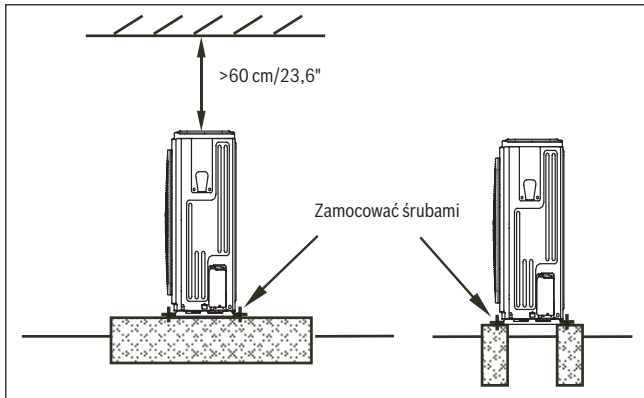
- W miejscu, w którym zamontowana jest jednostka, nie mogą występować łatwopalne gazy ani chemikalia.
- Długość rury łączącej jednostkę zewnętrzną i wewnętrzną nie może przekraczać maksymalnej dopuszczalnej długości.
- Jeśli to możliwe, **NIE** montować urządzenia w bezpośrednio nasłonecznionym miejscu.
- Jeśli to możliwe, jednostkę zamontować w miejscu oddalonym od innych posesji, aby hałas generowany przez urządzenie nikomu nie przeszkadzał.
- Jeśli w miejscu montażu występują silne wiatry (np. na wybrzeżu), urządzenie należy zamontować przy ścianie, aby osłonić je od wiatru. W razie potrzeby ustawić daszek. (Patrz rys. 11 i 12)
- Jednostki wewnętrzna i zewnętrzna oraz kable i przewody montować w odległości co najmniej 1 m od odbiorników radiowych i telewizyjnych, by zapobiec powstawaniu zakłóceń. Zależnie od rodzaju fal radiowych, odległość 1 m może być niewystarczająca dla uniknięcia wszystkich zakłóceń.



Rys. 12.

**Krok 2: Zamontować jednostkę zewnętrzną.**

Zamocować jednostkę zewnętrzną za pomocą śrub kotwowych (M10)

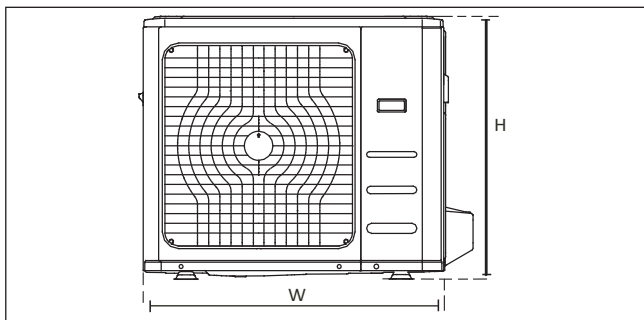


**OSTROŻNOŚĆ**

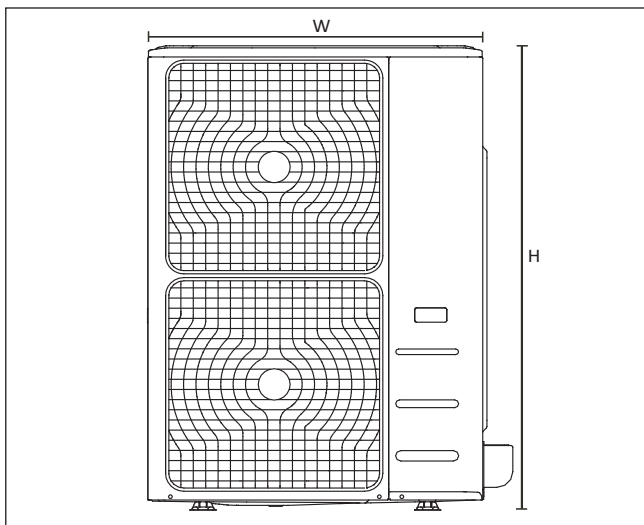
- ▶ Upewnić się, że żadne przeszkody nie blokują cyrkulacji powietrza.
- ▶ Stosować się do wytycznych w zakresie odległości, aby zapewnić wystarczającą ilość miejsca do przeprowadzenia montażu i konserwacji.

**Jednostka zewnętrzna typu Single Split**

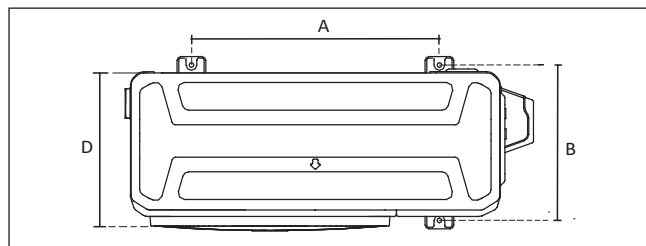
(Patrz rys. 13, 14, 15, 19 i tab. 3)



Rys. 13.



Rys. 14.



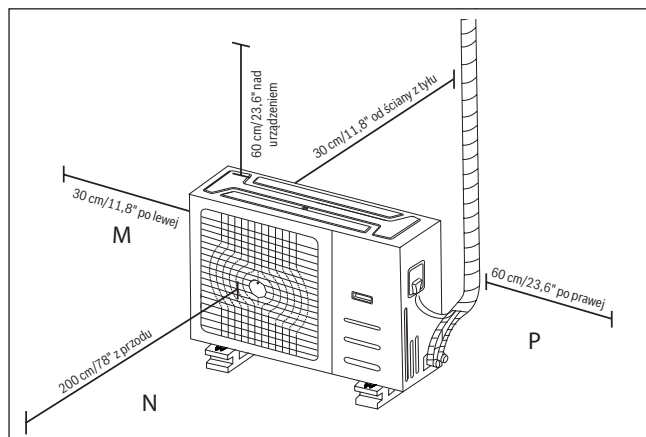
Rys. 15.

Model jednostki zewnętrznej	Wymiary montażowe	
	Odstęp A	Odstęp B
SCI 18 OUE	514 (20,24)	340 (13,39)
SCI 18 OUE	540 (21,26)	350 (13,8)
SCI 36 OUE	590 (23,2)	378 (14,88)
SCI 48 OUE	634 (24,96)	404 (15,9)

Tabl. 3. Wytyczne dotyczące odległości dla jednostki zewnętrznej typu split (jednostka: mm/cale)

**WSKAZÓWKA:**

Minimalne odległości pomiędzy jednostką zewnętrzną a ścianą opisane w instrukcji montażu nie dotyczą pomieszczeń hermetycznych. Upewnić się, że przynajmniej w dwóch z trzech kierunków (M, N, P) nie znajdują się żadne przeszkody (patrz rys. 16)

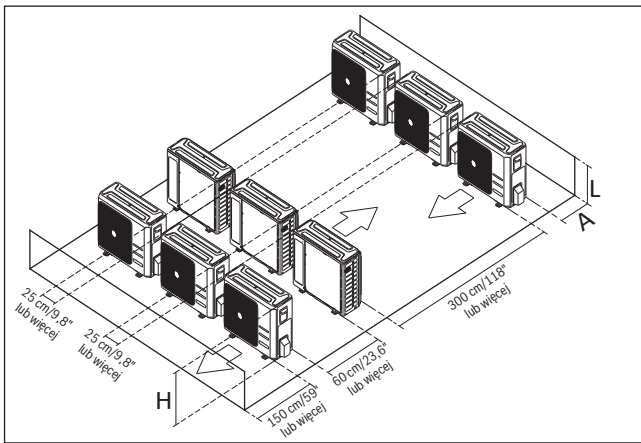


Rys. 16.

**Montaż szeregowy**

	L	A
L ≤ H	L ≤ 1/2 H	25 cm/9,8" lub więcej
	1/2 H < L ≤ H	30 cm/11,8" lub więcej
L > H	Montaż niemożliwy	

Tabl. 4. Poniżej przedstawiono zależności pomiędzy wartościami H, A i L



Rys. 17.

### 5.2 Montaż przyłącza odpływowego

Jeśli przyłącze odpływowe wyposażone jest w gumową uszczelkę (patrz rys. 18 – A), wykonać następujące czynności:

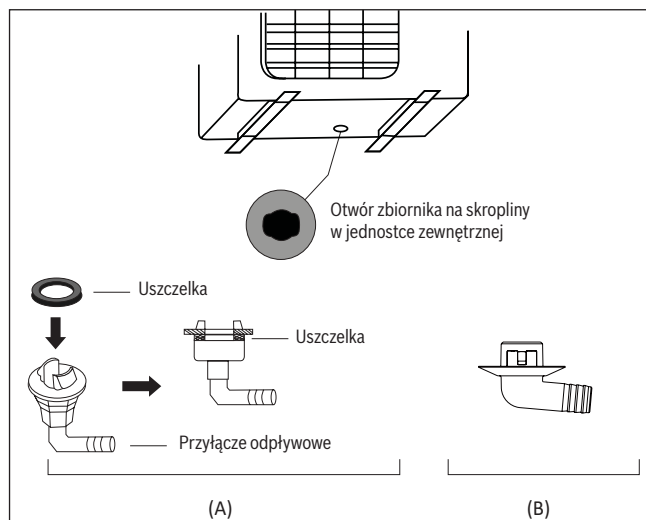
1. Umieścić gumową uszczelkę w tym końcu przyłącza odpływowego, które będzie podłączone do jednostki zewnętrznej.
2. Umieścić przyłącze odpływowe w otworze zbiornika na skropliny.
3. Obrócić przyłącze odpływowe o 90°, aby słyszalne było kliknięcie informujące o ustawieniu przyłącza w kierunku przodu jednostki.
4. Podłączyć przedłużenie węża odpływowego (nie znajduje się w zestawie) do przyłącza odpływowego, aby odprowadzać wodę z jednostki podczas pracy w trybie grzania.

Jeśli przyłącze odpływowe nie jest wyposażone w gumową uszczelkę (patrz rys. 18 – B), wykonać następujące czynności:

1. Umieścić przyłącze odpływowe w otworze zbiornika na skropliny. Po podłączeniu powinno być słyszalne kliknięcie.
2. Podłączyć przedłużenie węża odpływowego (nie znajduje się w zestawie) do przyłącza odpływowego, aby odprowadzać wodę z jednostki podczas pracy w trybie grzania.

#### WSKAZÓWKI:

Upewnić się, że woda jest odprowadzana w bezpieczne miejsce, gdzie nie będzie powodować uszkodzeń ani nie stworzy ryzyka poślizgnięcia.



Rys. 18.

### 5.3 Wskazówki dotyczące wiercenia otworów w ścianach

W ścianie należy wywiercić otwór na rurociąg czynnika chłodniczego i kabel sygnałowy łączący jednostki zewnętrzną i wewnętrzną.

1. Określić położenie otworu w ścianie zależnie od położenia jednostki zewnętrznej.
2. Za pomocą wiertła 65 mm (2,5") wywiercić otwór w ścianie.

#### WSKAZÓWKI:

Podczas wiercenia uważać, aby nie natrafić na przewody elektryczne, rury hydrauliczne i inne wrażliwe elementy.

3. Umieścić pierścień uszczelniający w otworze. Zabezpieczyć to krawędzie otworu i zapewnić szczelność po zakończeniu montażu.

## 6 Montaż rury odpływowej

Rura odpływowa umożliwia odprowadzanie wody z jednostki. Jej nieprawidłowe zamontowanie może doprowadzić do uszkodzenia urządzenia i mienia.



### OSTROŻNOŚĆ

- ▶ Zaizolować wszystkie rurociągi, aby zapobiec skraplaniu się wody, która może doprowadzić do powstania uszkodzeń.
- ▶ Wygięta lub nieprawidłowo ustawiona rura odpływowa może powodować wycieki i nieprawidłowe działanie przełącznika poziomu wody.
- ▶ Podczas pracy w trybie HEAT z jednostki zewnętrznej może kapać woda. Upewnić się, że wąż odpływowy jest umieszczony w odpowiednim miejscu, aby uniknąć uszkodzeń spowodowanych przez wodę i ryzyka poślizgnięcia się na zamrożonej wodzie.
- ▶ **NIE** ciągnąć za rurę odpływową, ponieważ może się ona odłączyć.

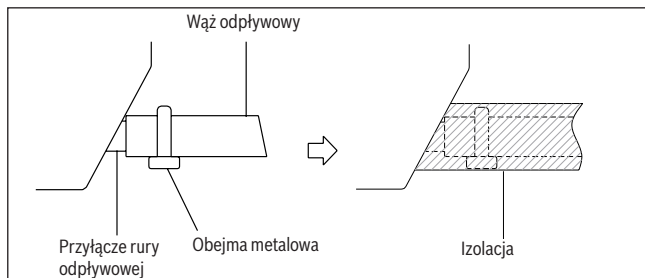
### WSKAZÓWKI DOTYCZĄCE ZAKUPU RUR

Do montażu należy użyć rur polietylenowych (średnica zewnętrzna = 3,7-3,9 cm, średnica wewnętrzna = 3,2 cm), które można zakupić w lokalnym sklepie z materiałami budowlanymi lub u sprzedawcy urządzenia.

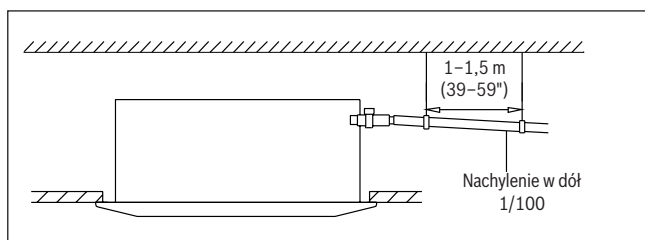
### Montaż rury odpływowej jednostki wewnętrznej

Zamontować rurę odpływową w sposób pokazany na rys. 24.

1. Wykonać izolację termiczną, aby zapobiec skraplaniu się i wyciekom wody.
2. Zamocować końcówkę węża odpływowego do rury wylotowej jednostki. Zaizolować to połączenie i zamocować izolację za pomocą obejmy rurowej. (Rys. 19)



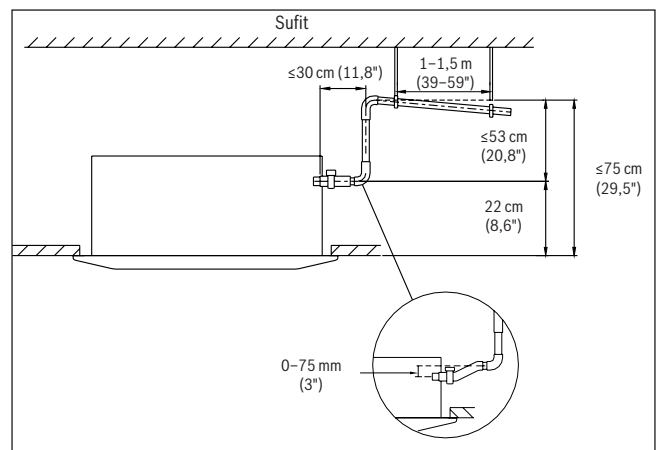
Rys. 19.



Rys. 20.

### WSKAZÓWKI DOTYCZĄCE MONTAŻU RURY ODPLYWOWEJ

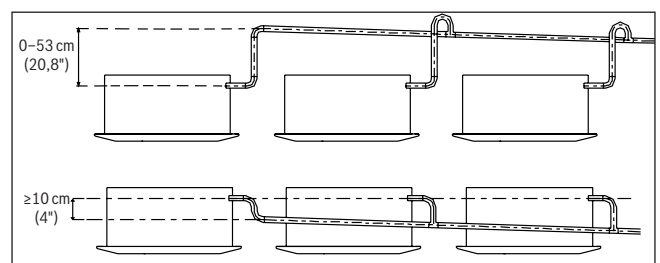
- W przypadku korzystania z rury przedłużającej, zabezpieczyć połączenie rur za pomocą dodatkowej tulei, aby zapobiec poluzowaniu się połączenia.
- Rura odpływowa powinna być nachylona w dół z gradientem minimum 1/100, co zapobiegnie przepływowi wstecznemu wody do klimatyzatora.
- Aby zapobiec uginaniu się rur, co 1–1,5 m (40–59") zamontować odpowiednie wsporniki.
- Jeśli wylot rury odpływowej znajduje się wyżej niż przyłącze pompy w jednostce, zamontować rurę wznoszącą w wylocie jednostki wewnętrznej. Rurę wznoszącą należy zamontować nie wyżej niż w odległości 75 cm (29,5") od płyty sufitowej, zaś odległość między jednostką a rurą wznoszącą nie może przekraczać 30 cm (11,8"). Niewłaściwy montaż może doprowadzić do wycieku lub cofania się wody do wnętrza urządzenia.
- Aby zapobiec uwięzieniu pęcherzyków powietrza, zamontować wąż odpływowy poziomo lub z nieznacznym nachyleniem do góry (<75 mm/3").



Rys. 21.

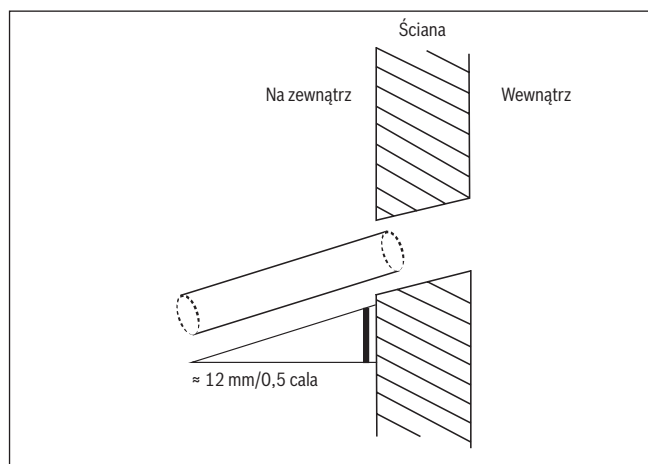
### WSKAZÓWKA:

W przypadku podłączania kilku rur odpływowych do jednej rury, rury zamontować w sposób pokazany na rys. 22.



Rys. 22.

3. Za pomocą wiertła 65 mm (2,5") wywiercić otwór w ścianie. Upewnić się, że otwór jest nieznacznie skierowany w dół, aby zewnętrzny koniec otworu znajdował się niżej od wewnętrznego końca o około 12 mm (0,5"). Zapewni to prawidłowe odprowadzanie wody (patrz rys. 23). Umieścić pierścieni uszczelniający w otworze. Zabezpieczy to krawędzie otworu i zapewni szczelność po zakończeniu montażu.



Rys. 23.

**WSKAZÓWKA:**

Podczas wiercenia uważać, aby nie natrafić na przewody elektryczne, rury hydrauliczne i inne wrażliwe elementy

4. Wprowadzić wąż odpływowy w otwór w ścianie. Upewnić się, że woda jest odprowadzana w bezpieczne miejsce, gdzie nie będzie powodować uszkodzeń ani nie stworzy ryzyka poślizgnięcia.

**WSKAZÓWKA:**

Wylot rury odpływowej powinien znajdować się min. 5 cm (1,9") nad podłożem. Jeśli odpływ styka się z podłożem, może się zatkać i spowodować usterkę urządzenia. Jeśli woda odprowadzana jest bezpośrednio do instalacji kanalizacyjnej, na rurze odpływowej utworzyć syfon w kształcie litery U lub S, aby zapobiec przenikaniu nieprzyjemnych zapachów do budynku.

## 7 Podłączenie rury czynnika chłodniczego

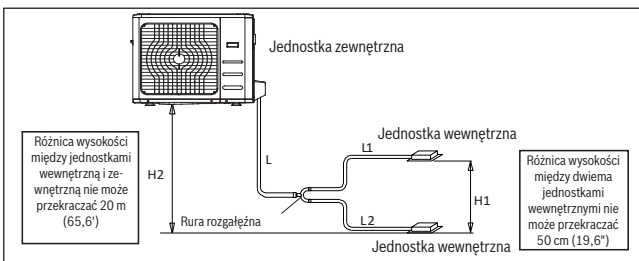
### Środki bezpieczeństwa

#### **OSTRZEŻENIE**

- ▶ Wszystkie rurociągi muszą być zgodne z normami lokalnymi i krajowymi i mogą być montowane wyłącznie przez licencjonowanego instalatora.
- ▶ W przypadku montażu klimatyzatora w małym pomieszczeniu należy podjąć wszelkie środki mające na celu zapobieżenie przekroczeniu dopuszczalnego stężenia czynnika chłodniczego w razie jego wycieku. Zbyt duże stężenie czynnika chłodniczego w zamkniętym pomieszczeniu może prowadzić do niedoboru tlenu.
- ▶ Podczas montażu instalacji chłodniczej zadbać o to, aby do obiegu czynnika chłodniczego nie przedostały się powietrze, wilgoć i obce cząstki. Zanieczyszczenie instalacji może skutkować obniżeniem wydajności, zbyt wysokim ciśnieniem w obiegu, wybuchem i obrażeniami.
- ▶ Jeśli podczas montażu dojdzie do wycieku czynnika chłodniczego, należy natychmiast przewietrzyć pomieszczenie. Czynnik chłodniczy jest toksyczny i łatwopalny. Po zakończeniu montażu należy upewnić się, że nie doszło do wycieku czynnika chłodniczego.

### Rurociąg czynnika chłodniczego dla pracy 2 jednostek wewnętrznych - podłączenie typu TWIN

Jeśli do jednostki zewnętrznej podłączonych jest więcej jednostek wewnętrznych, upewnić się, że różnica wysokości między jednostkami wewnętrznymi a jednostką zewnętrzną oraz długość rury czynnika chłodniczego spełniają następujące kryteria:



Rys. 24.

#### 7.1 Wskazówki dotyczące długości i wysokości rur

Upewnić się, że różnica wysokości między jednostką wewnętrzną a zewnętrzną, długość rury czynnika chłodniczego oraz liczba jej zagięć spełniają następujące kryteria podane w tab. 5:

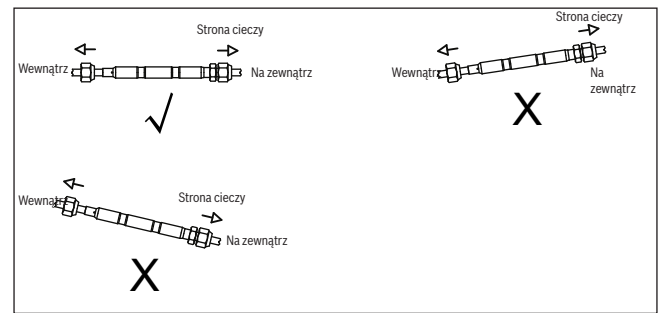
Model	Moc (kBtu/h)	Długość rurociągu	Maks. różnica wysokości
Inne urządzenia typu split	18-24	25/82	15/49
	36	30/98,4	20/65,6
	48	50/164	30/98,4

Tabl. 5. Maksymalna długość rur i dopuszczalna różnica wysokości zależnie od modelu urządzenia (Jednostka: m/stopy)

#### **OSTROŻNOŚĆ**

Umieścić dane zamontowanej kryzy na tabliczce znamionowej (wybrane modele).

- Zakupić kształtki dokładnie odpowiadające wymogom podanym w niniejszej instrukcji.
- Podczas montażu posilkować się odpowiednim schematem. (Patrz rys. 25)



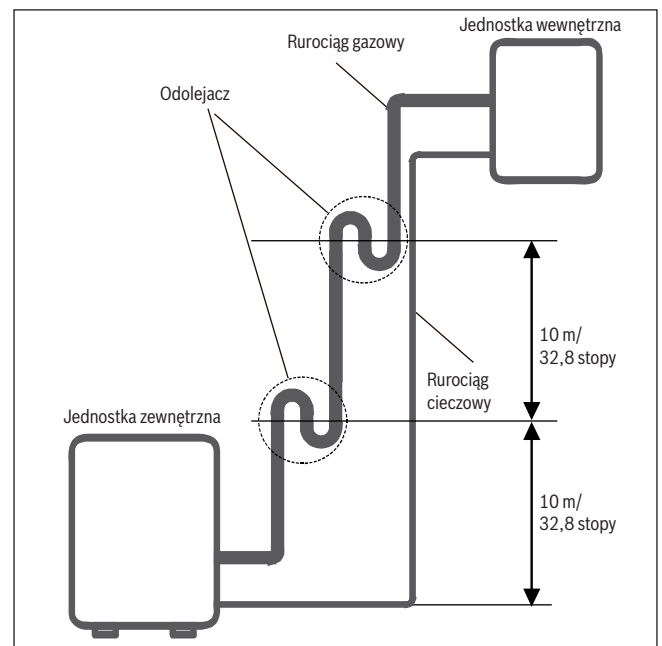
Rys. 25.

#### **OSTROŻNOŚĆ**

- ▶ **Odolejacje**  
Jeśli jednostka wewnętrzna jest zamontowana wyżej niż jednostka zewnętrzna:

– Olej powrotny przepływający do sprężarki jednostki zewnętrznej może powodować ściskanie cieczy lub pogarszanie się jakości powracającego oleju. Odolejacje zamontowane na pionowych rurach gazowych zapobiegają temu zjawisku.

Odolejacje należy zamontować co 10 m (32,8 stopy) na pionowym przewodzie ssawnym w pionie instalacyjnym. (Patrz rys. 26)



Rys. 26.

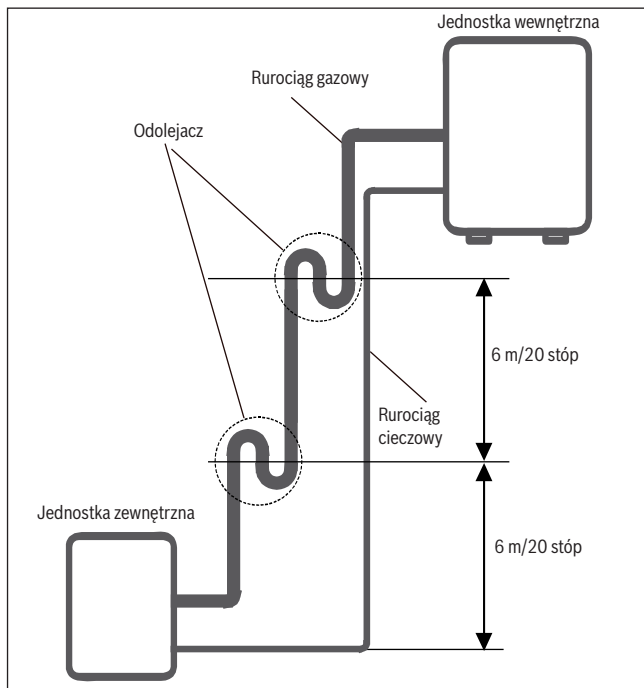
Jednostka wewnętrzna zamontowana wyżej niż jednostka zewnętrzna

#### **OSTROŻNOŚĆ**

Jeśli jednostka zewnętrzna jest zamontowana wyżej niż jednostka wewnętrzna:

– Zaleca się, aby nie stosować pionowych przewodów ssawnych o zbyt dużej średnicy. Właściwy powrót oleju do sprężarki należy utrzymywać, regulując prędkość zasysania gazu. Jeśli prędkość ta spadnie poniżej 7,62 m/s (1500 fpm (stóp na minutę)), przepływ oleju powrotnego zmniejszy się. Odolejacje należy zamontować co 6 m (20 stóp) na pionowym przewodzie ssawnym w pionie instalacyjnym. (Patrz rys. 27)





Rys. 27.

Jednostka zewnętrzna zamontowana wyżej niż jednostka wewnętrzna

Dopuszczalna długość				
Długość rurociągu	Całkowita długość rurociągu	18 kBtu + 18 kBtu	30/98'	L+Maks. (L1, L2)
		24 kBtu + 24 kBtu	50/164'	
	(najdalszy punkt względem rury rozgałęźnej)	15/49'		L1, L2
	(najdalszy punkt względem rury rozgałęźnej)	10/32,8'		L1-L2
Maks. różnica wysokości	Różnica wysokości pomiędzy jednostkami wewnętrzną a zewnętrzną	20/65,6'		H1
	Różnica wysokości pomiędzy dwiema jednostkami wewnętrznymi	0,5/1,6'		H2

Tabl. 6.

## 7.2 Instrukcje podłączania rury czynnika chłodniczego

### OSTROŻNOŚĆ

- ▶ Rozgałęźnik należy montować poziomo. Odchylenie od poziomu przekraczające 10° może spowodować nieprawidłowe działanie urządzenia.
- ▶ **NIE** montować rury połączeniowej przed zamocowaniem jednostek wewnętrznej i zewnętrznej.
- ▶ Zaizolować rurociągi gazowy i cieczowy, aby uniknąć wykraplania się wody.

### Krok 1: Dociąć rury

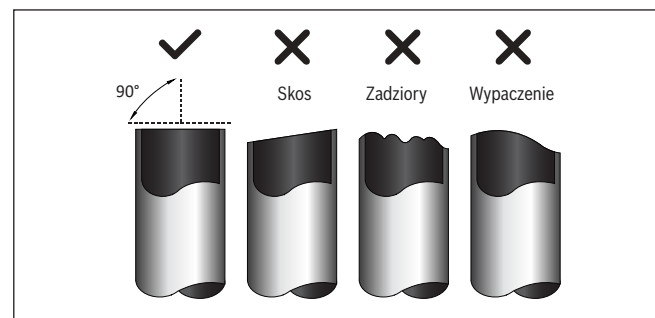
Podczas przygotowywania rur czynnika chłodniczego dołożyć wszelkich starań, aby prawidłowo je dociąć i wykielichować. Zapewni to sprawne działanie urządzenia i zmniejszy konieczność prowadzenia konserwacji.

1. Zmierzyć odległość między jednostkami wewnętrzną i zewnętrzną.
2. Za pomocą obcinaka dociąć rury do długości nieznacznie większej niż zmierzona odległość.

### OSTROŻNOŚĆ

**NIE** odkształcać rur podczas cięcia. Zachować ostrożność, aby nie uszkodzić, wygiąć lub odkształcić rury podczas cięcia. Może to znacznie zmniejszyć wydajność grzewczą urządzenia.

1. Upewnić się, że rura była cięta pod kątem 90°. Przykładowe nieprawidłowości podczas cięcia pokazano na rys. 28

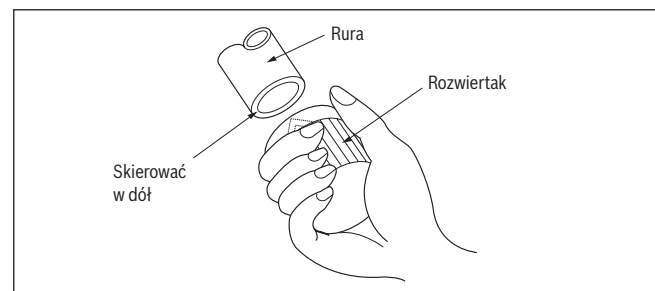


Rys. 28.

### Krok 2: Usunąć zadziory.

Zadziory mogą zmniejszyć szczelność połączenia rur czynnika chłodniczego. Należy je całkowicie usunąć.

1. Koniec rury skierować w dół, aby opiłki nie wpadały do jej wnętrza.
2. Za pomocą rozwiertaka lub innego narzędzia usunąć wszystkie zadziory z krawędzi rury.



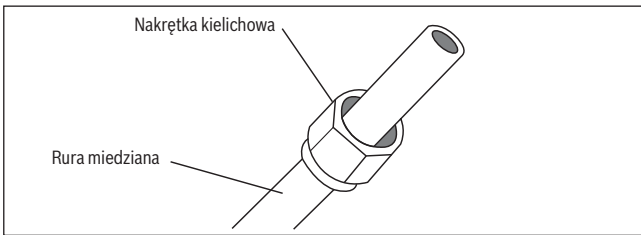
Rys. 29.

### Krok 3: Kielichowanie końców rury

Prawidłowe kielichowanie ma duży wpływ na szczelność połączeń.

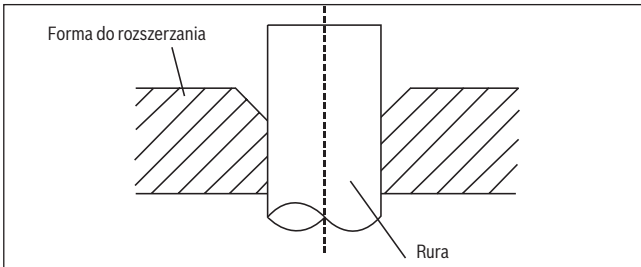
1. Po usunięciu zadziorów owinąć końce rury taśmą PVC, aby zapobiec przenikaniu zanieczyszczeń do środka rury.
2. Owinąć rurę materiałem izolacyjnym.
3. Umieścić nakrętki kielichowe na obu końcach rury. Upewnić się, że są one ustawione we właściwym kierunku, ponieważ ich założenie lub zmiana kierunku po zakończeniu kielichowania nie są możliwe. Patrz rys. 30





Rys. 30.

- Zdjąć taśmę PVC z końców rury.
- Założyć formę do rozszerzania na koniec rury. Koniec rury musi wystawać poza formę.



Rys. 31.

- Umieścić narzędzie do kielichowania na formie.
- Obracać uchwyt narzędzia do kielichowania w prawo, aż do pełnego rozszerzenia rury. Rozszerzyć rurę do wymiaru podanego w tab. 7.

Średnica rury	Moment dokręcenia (183-204 kgf.cm)	Wymiary połączenia kielichowego (A) (Jednostka: mm/cale)		Kształt połączenia kielichowego
		Min.	Maks.	
Ø6,4	18-20 Nm (183-204 kgf.cm)	8,4/0,33	8,7/0,34	
Ø9,5	25-26 Nm (255-265 kgf.cm)	13,2/0,52	13,5/0,53	
Ø12,7	35-36 Nm (357-367 kgf.cm)	16,2/0,64	16,5/0,65	
Ø15,9	45-47 Nm (459-480 kgf.cm)	19,2/0,76	19,7/0,78	
Ø19,1	65-67 Nm (663-683 kgf.cm)	23,2/0,91	23,7/0,93	
Ø 22	75-85 Nm (765-867 kgf.cm)	26,4/1,04	26,9/1,06	

Rys. 32.

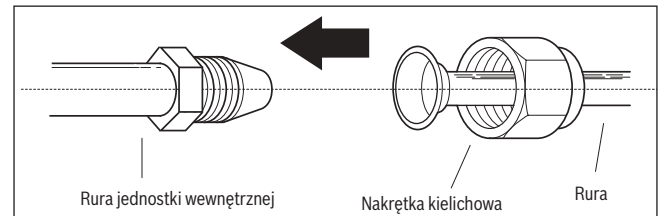
Tabl. 7. ROZSZERZENIE RURY POZA FORMĄ DO ROZSZERZANIA

- Zdjąć narzędzie do kielichowania i formę i sprawdzić koniec rury pod kątem pęknięć i prawidłowości kształtu.

**Krok 4: Podłączenie rur**

Najpierw podłączyć rury miedziane do jednostki wewnętrznej, a następnie do jednostki zewnętrznej. Najpierw podłączyć rurę niskociśnieniową, a następnie wysokociśnieniową.

- Przed dokręceniem nakrętek kielichowych nanieść ciekłą warstwę oleju chłodniczego na powierzchnie kielicha.
- Wyśrodkować obie rury względem siebie.

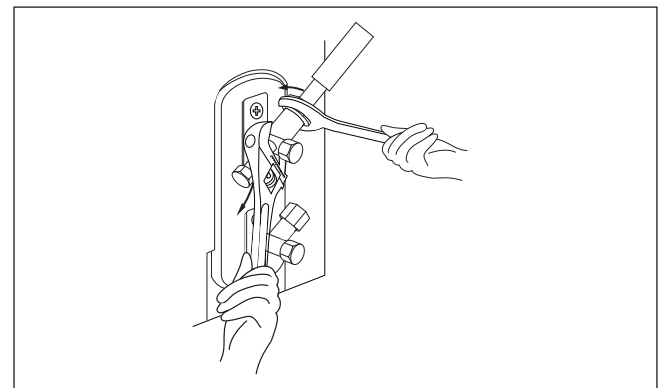


Rys. 33.

- Ręcznie dokręcić nakrętki kielichowe do oporu.
- Za pomocą klucza płaskiego unieruchomić nakrętkę na rurze jednostki.
- Przytrzymując tę nakrętkę, dokręcić nakrętkę kielichową za pomocą klucza dynamometrycznego z momentem podanym w tab. 7.

**WSKAZÓWKA:**

Do podłączania lub odłączania rur używać obu kluczy, płaskiego i dynamometrycznego.



Rys. 34.

**OSTROŻNOŚĆ**

- Wykonać odpowiednią izolację rur. Bezpośredni kontakt z odsłoniętą rurą grozi poparzeniem lub odmrożeniem.
- Upewnić się, że rura jest prawidłowo podłączona. Zbyt mocne dokręcenie rur może spowodować uszkodzenie złącza, zaś zbyt słabe – wyciek czynnika.

**WSKAZÓWKI DOTYCZĄCE MINIMALNEGO PROMIENIA GIĘCIA**

Ostrożnie wygiąć środek rury w sposób pokazany poniżej. **NIE** wyginać rury pod kątem większym niż 90° lub więcej niż 3 razy.



Rys. 35.

- Po podłączeniu rur miedzianych do jednostki wewnętrznej owinąć kabel zasilania, kabel sygnałowy i rury za pomocą taśmy.

**WSKAZÓWKA:**

**NIE** skręcać kabla sygnałowego z innymi kablami. Podczas łączenia kabli w wiązkę nie skręcać ani nie krzyżować kabla sygnałowego z innymi przewodami.

7. Przeciągnąć rurę przez ścianę i podłączyć ją do jednostki zewnętrznej.
8. Zaizolować wszystkie rury, w tym zawory jednostki zewnętrznej.
9. Otworzyć zawory odcinające jednostki zewnętrznej, aby ciekły czynnik zaczął cyrkulować pomiędzy jednostkami wewnętrzną i zewnętrzną.


**OSTROŻNOŚĆ**

Upewnić się, że po zakończeniu montażu nie doszło do wycieku czynnika chłodniczego. W przypadku wycieku natychmiast przewietrzyć pomieszczenie i opróżnić instalację (patrz rozdział Usuwanie powietrza w niniejszej instrukcji).

**8 Okablowanie elektryczne****Środki bezpieczeństwa**

**OSTRZEŻENIE**

- ▶ Przed rozpoczęciem pracy upewnić się, że zasilanie jest odłączone.
- ▶ Wszystkie połączenia elektryczne należy wykonać zgodnie z przepisami lokalnymi i krajowymi.
- ▶ Połączenia elektryczne muszą być wykonane przez wykwalifikowanego elektryka. Nieprawidłowo wykonane połączenia mogą być przyczyną nieprawidłowego działania podzespołów elektrycznych, obrażeń lub pożaru.
- ▶ Konieczne jest wykonanie niezależnego obwodu i użycie pojedynczego gniazda elektrycznego do zasilania. **NIE** podłączać innych urządzeń ani fadwarek do tego samego źródła zasilania. Jeśli pojemność obwodu elektrycznego jest niewystarczająca lub instalacja elektryczna jest wadliwa, może dojść do porażenia prądem elektrycznym, pożaru lub uszkodzenia urządzenia i mienia.
- ▶ Podłączyć kabel zasilania do zacisków przyłączeniowych i odpowiednio zamocować. Nieprawidłowe wykonanie połączeń może być przyczyną pożaru.
- ▶ Okablowanie musi być prawidłowo poprowadzone, tak aby pokrywa płyty sterowania mogła się poprawnie zamykać. W przeciwnym razie może dojść do przegrzewania się połączeń, pożaru i porażenia prądem elektrycznym.
- ▶ W obwód zasilania należy włączyć odłącznik zasilania dla wszystkich biegunów; odstęp między stykami odłącznika musi wynosić co najmniej 3 mm (0,118").
- ▶ **NIE** zmieniać długości kabla zasilania i nie używać przedłużaczy.


**OSTROŻNOŚĆ**

- ▶ Podłączyć przewody jednostki zewnętrznej przed podłączeniem przewodów jednostki wewnętrznej.
- ▶ Prawidłowo uziemić urządzenie. Przewód uziemiający powinien być poprowadzony z dala od rur gazowych, rur wodnych, linii telefonicznych, piorunochronów oraz innych przewodów uziemiających. Niewłaściwe uziemienie może prowadzić do porażenia prądem elektrycznym.
- ▶ **NIE** podłączać urządzenia do źródła zasilania przed wykonaniem wszystkich połączeń kablowych oraz rurowych.
- ▶ Upewnić się, że kable elektryczne nie są skręcone z kablem sygnałowym, ponieważ może to doprowadzić do zakłóceń i nieprawidłowości w działaniu.

Aby uniknąć zakłóceń przy uruchamianiu sprężarki, stosować się do poniższych instrukcji:

- Urządzenie musi być podłączone do głównego gniazdka elektrycznego. Zwykle impedancja wyjściowa źródła zasilania nie powinna przekraczać 32 omów.
- Do danego obwodu zasilania nie podłączać żadnych innych urządzeń.
- Parametry zasilania urządzenia można znaleźć na jego tabliczce znamionowej.

**WSKAZÓWKI DOTYCZĄCE SPECYFIKACJI BEZPIECZNIKÓW ELEKTRYCZNYCH**

Płyta główna (PCB) klimatyzatora posiada zabezpieczenie nadprądowe w postaci bezpiecznika elektrycznego. Dane techniczne bezpieczników nadrukowane są na płycie głównej, np.:

**Jednostka wewnętrzna:** T3.15A/250 V AC, T5A/250 V AC (dotyczy jednostek wykorzystujących czynnik chłodniczy R32 lub R290)

**Jednostka wewnętrzna:** T20A/250 V AC (dla jednostek <24 000 Btu/h), T30A/250 V AC (dla jednostek >24 000 Btu/h)

**WSKAZÓWKA:**

Bezpiecznik elektryczny jest ceramiczny.

**8.1 Okablowanie jednostki zewnętrznej**

**OSTRZEŻENIE**

Przed przystąpieniem do prac na instalacji elektrycznej i przewodach należy zawsze odłączyć zasilanie instalacji.

1. Przygotować przewód do podłączenia.
- a. Dobrać właściwe przekroje kabli odpowiednie do wykonania połączeń. Używać kabli H07RN-F.

Prąd roboczy urządzenia (A)	Przekrój nominalny (mm <sup>2</sup> )
≤6	0,75
6 - 10	1
10 - 16	1,5
16 - 25	2,5
25 - 32	4
32 - 45	6

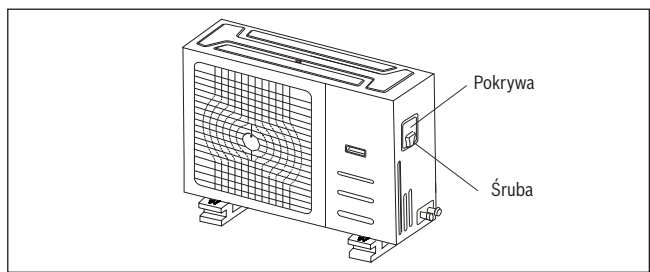
Tabl. 8. Inne regiony

- b. Za pomocą ściągacza izolacji zdjąć gumową izolację z obu końców kabla sygnałowego na długości około 15 cm (5,9").
- c. Zdjąć izolację z końców przewodów.
- d. Za pomocą zaciskarki do przewodów zamocować widełkowe końcówki kablowe na końcach przewodów.

**WSKAZÓWKA:**

Podczas podłączania przewodów ściśle stosować się do schematu połączeń elektrycznych (znajdującego się po wewnętrznej stronie pokrywy skrzynki elektrycznej).

2. Zdjąć pokrywę skrzynki elektrycznej jednostki zewnętrznej. Jeśli jednostka zewnętrzna nie posiada pokrywy, odkręcić śruby panelu serwisowego i zdjąć panel. (Patrz rys. 36, 37)

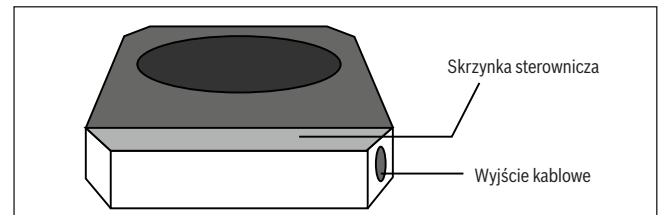


Rys. 36.

3. Umieścić końcówki widełkowe w zaciskach. Dopasować kolory/oznaczenia przewodów do oznaczeń na listwie zaciskowej i mocno wcisnąć końcówki widełkowe w odpowiednie zaciski.
4. Zamocować kabel za pomocą specjalnych opasek kablowych.
5. Owinąć nieużywane przewody taśmą izolacyjną. Ułożyć je tak, aby nie dotykały żadnych części metalowych ani elektrycznych.
6. Założyć pokrywę elektrycznej skrzynki sterowniczej.

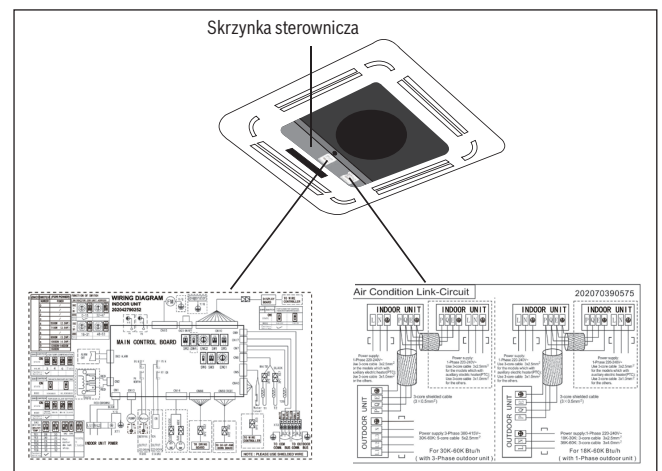
**8.2 Okablowanie jednostki wewnętrznej**

1. Przygotować kable
  - a. Za pomocą ściągacza izolacji zdjąć gumową izolację z obu końców kabla sygnałowego na długości około 15 cm (5,9").
  - b. Zdjąć izolację z końców przewodów.
  - c. Za pomocą zaciskarki do przewodów zamocować widełkowe końcówki kablowe na końcach przewodów.
2. Otworzyć przedni panel jednostki wewnętrznej. Za pomocą śrubokręta zdjąć pokrywę elektrycznej skrzynki sterowniczej jednostki wewnętrznej.
3. Wprowadzić kabel zasilania i kabel sygnałowy przez wyjście kablowe.



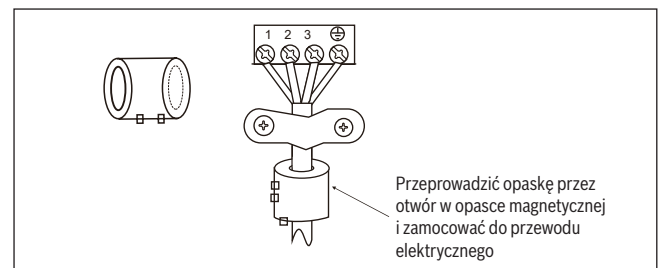
Rys. 37.

4. Umieścić końcówki widełkowe w zaciskach. Dopasować kolory/oznaczenia przewodów do oznaczeń na listwie zaciskowej i mocno wcisnąć końcówki widełkowe w odpowiednie zaciski. Stosować się do schematu połączeń elektrycznych i numeracji umieszczonych na pokrywie elektrycznej skrzynki sterowniczej.



Rys. 38.

**Opaska magnetyczna** (jeśli znajduje się w zestawie wraz z osprzętem dodatkowym)



Rys. 39.

**OSTROŻNOŚĆ**

- ▶ Podczas podłączania przewodów ściśle stosować się do schematu połączeń elektrycznych.
- ▶ Obieg czynnika chłodniczego nagrzewa się do wysokiej temperatury. Należy zachować odstęp między kablem połączeniowym a rurami miedzianymi.

5. Zamocować kabel w wybranym położeniu za pomocą specjalnych opasek kablowych. Kabel nie może być luźny ani zbyt naprężony, aby nie obciążać końcówek widełkowych.

**Dane techniczne zasilania**

MODEL		SCI 18	SCI 24	SCI 36	SCI 48
ZASILANIE (jednostka wewnętrzna)	FAZA	1 faza	1 faza	1 faza	1 faza
	NAPIĘCIE	220–240 V	220–240 V	220–240 V	220–240 V
WYŁĄCZNIK OCHRONNY/BEZPIECZNIK (A)		15/10	15/10	15/10	15/10
ZASILANIE (jednostka zewnętrzna)	FAZA	1 faza	1 faza	3 fazy	3 fazy
	NAPIĘCIE	208–240 V	208–240 V	380–420 V	380–420 V
WYŁĄCZNIK OCHRONNY/BEZPIECZNIK (A)		25/20	25/20	40/30	50/40

Tabl. 9.

6. Założyć pokrywę elektrycznej skrzynki sterowniczej i panel przedni jednostki wewnętrznej.

**8.3 Dane techniczne zasilania****WSKAZÓWKA:**

Konieczne jest zastosowanie dodatkowego wyłącznika ochronnego/bezpiecznika elektrycznego 10 A przeznaczonego do elektrycznych obwodów grzewczych.

## 9 Wykonywanie próżni

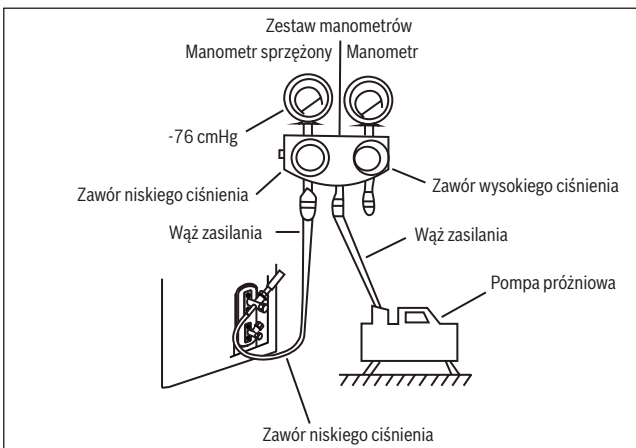
### Środki bezpieczeństwa

#### OSTROŻNOŚĆ

- ▶ Użyć pompy próżniowej o zakresie odczytu poniżej -0,1 MPa i przepustowości powyżej 40 l/min.
- ▶ Odpowietrzanie jednostki zewnętrznej nie jest konieczne. **NIE** otwierać zaworów odcinających ciekłego czynnika i czynnika w postaci gazowej.
- ▶ Upewnić się, że po upływie 2 godzin na zestawie manometrów wskazywana jest wartość -0,1 MPa lub mniej. Jeśli po trzech godzinach pracy manometr nadal wskazuje wartość powyżej -0,1 MPa, sprawdzić rurociągi pod kątem wycieku czynnika lub obecności wody. Jeśli rurociągi są szczelne, odpowietrzać przez kolejne 1 do 2 godzin.
- ▶ **NIE** używać czynnika chłodniczego podczas odpowietrzania instalacji.

### 9.1 Instrukcje wykonywania próżni

Przed rozpoczęciem korzystania z zestawu manometrów i pompy próżniowej zapoznać się z ich instrukcjami obsługi, aby dowiedzieć się, jak poprawnie z nich korzystać.



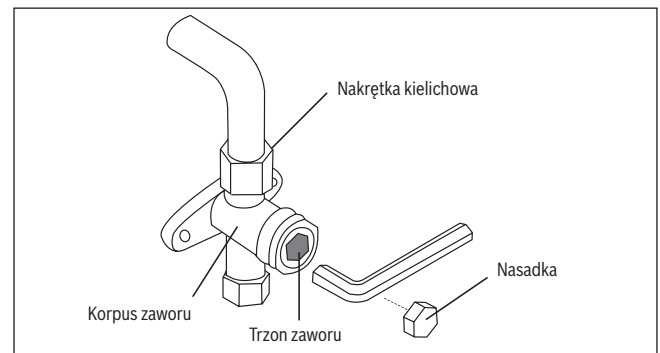
Rys. 40.

1. Podłączyć wąż zasilania zestawu manometrów do portu serwisowego zaworu niskiego ciśnienia jednostki zewnętrznej.
2. Podłączyć drugi wąż zasilania z zestawu manometrów do pompy próżniowej.
3. Otworzyć stronę niskiego ciśnienia zestawu manometrów. Strona wysokiego ciśnienia powinna pozostać zamknięta.
4. Włączyć pompę próżniową, aby opróżnić system.
5. Zaczekać około 15 minut lub do momentu uzyskania wskazania -76 cmHG (-1x10<sup>5</sup> Pa) na zestawie manometrów.
6. Zamknąć stronę niskiego ciśnienia zestawu manometrów i zatrzymać pompę próżniową.
7. Zaczekać 5 minut i sprawdzić, czy ciśnienie w instalacji zmieniło się.

#### WSKAZÓWKA:

Jeśli ciśnienie w instalacji nie uległo zmianie, odkręcić zaślepkę zaworu uszczelniającego (zaworu wysokiego ciśnienia). Jeśli wartość ciśnienia zmieni się, instalacja może być nieszczelna.

8. Za pomocą klucza sześciokątnego otworzyć zawór uszczelniający (zawór wysokiego ciśnienia), wykonując 1/4 obrotu w lewo. Posłuchać, czy z instalacji ulatnia się gaz, i po 5 s zamknąć zawór.



Rys. 41.

9. Przez minutę obserwować manometr, aby upewnić się, że ciśnienie nie zmienia się. Manometr powinien wskazywać wartość nieznacznie wyższą od ciśnienia atmosferycznego.
10. Odłączyć wąż zasilania od portu serwisowego.
11. Za pomocą klucza sześciokątnego całkowicie otworzyć zawory niskiego i wysokiego ciśnienia.

### TRZONY ZAWORÓW OTWIERAĆ DELIKATNIE

Przy otwieraniu trzonów zaworów należy obracać klucz sześciokątny aż do uderzenia o ogranicznik. **NIE** należy próbować siłą mocniej otwierać zaworu.

12. Dokręcić zaślepkę ręką, a następnie właściwym narzędziem.

### 9.2 Wskazówka dotycząca dodawania czynnika chłodniczego

#### OSTROŻNOŚĆ

- ▶ Czynniki chłodnicze można uzupełnić dopiero po zakończeniu kontroli okablowania, odpowietrzeniu instalacji i kontroli szczelności.
- ▶ **NIE** przekraczać maksymalnej dopuszczalnej ilości czynnika ani nie przepelniać instalacji. W przeciwnym razie może dojść do uszkodzenia lub nieprawidłowego działania urządzenia.
- ▶ Dodanie niewłaściwego czynnika może spowodować wybuch lub wypadek. Upewnić się, że używany jest właściwy czynnik chłodniczy.
- ▶ Pojemniki z czynnikiem należy otwierać powoli. Podczas napełniania instalacji stosować środki ochrony osobistej.
- ▶ **NIE** mieszać ze sobą różnych czynników chłodniczych.
- ▶ W przypadku stosowania czynnika chłodniczego R290 lub R32 należy upewnić się, że warunki otoczenia są bezpieczne, tj. w otoczeniu nie znajdują się materiały łatwopalne w momencie dodania czynnika chłodniczego do klimatyzatora.
- ▶ Maksymalna ilość czynnika chłodniczego R32 to 305 gramów.

W przypadku niektórych instalacji konieczne może okazać się uzupełnienie czynnika, zależnie od długości rurociągów. Standardowa długość rurociągu różni się zależnie od przepisów lokalnych. Przykładowo w Ameryce Północnej standardowo długość rurociągu wynosi 7,5 m (25'), zaś w innych regionach standardowo długość rurociągu wynosi 5 m (16'). Wymaganą dodatkową ilość czynnika chłodniczego można obliczyć przy użyciu poniższego wzoru:

### Średnica rurociągu po stronie cieczy

	Ø6,35 (1/4")	Ø9,52 (3/8")	Ø12,7 (1/2")
<b>R410A:</b>	(Całkowita długość rury – standardowa długość rury) x 15 g (0,16 uncji)/m (stopę)	(Całkowita długość rury – standardowa długość rury) x 30 g (0,32 uncji)/m (stopę)	(Całkowita długość rury – standardowa długość rury) x 65 g (0,69 uncji)/m (stopę)
<b>R32:</b>	(Całkowita długość rury – standardowa długość rury) x 12 g (0,13 uncji)/m (stopę)	(Całkowita długość rury – standardowa długość rury) x 24 g (0,26 uncji)/m (stopę)	(Całkowita długość rury – standardowa długość rury) x 40 g (0,42 uncji)/m (stopę)

Tabl. 10.

## 10 Montaż panelu

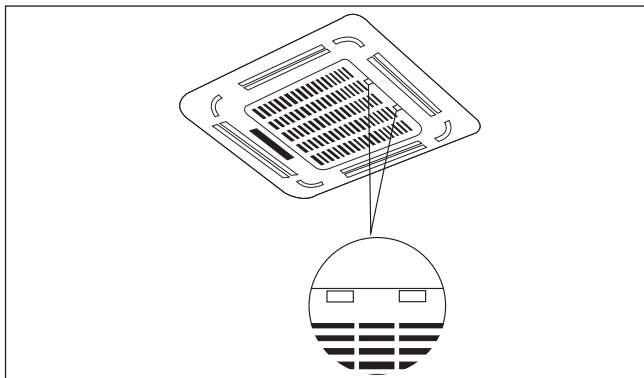


### OSTROŻNOŚĆ

**NIE** kłaść panelu stroną dekoracyjną na podłodze ani nie opierać go o ściany bądź inne nierówne powierzchnie.

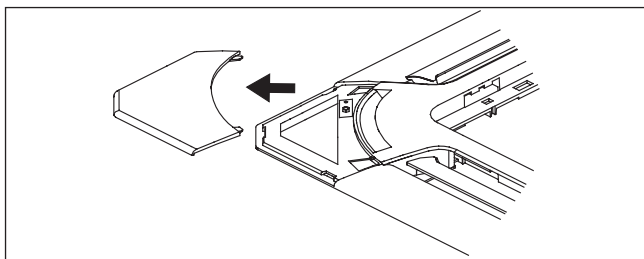
### Krok 1: Zdjąć kratkę przednią.

1. Jednocześnie przesunąć dwa zaczepy w kierunku środka, aby odblokować kratkę.
2. Przechylić kratkę pod kątem 45°, unieść i pociągnąć do przodu, aby wyjąć ją z korpusu.



Rys. 42.

### Krok 2: Zdjąć osłony montażowe z czterech narożników, przesuwając je na zewnątrz.



Rys. 43.

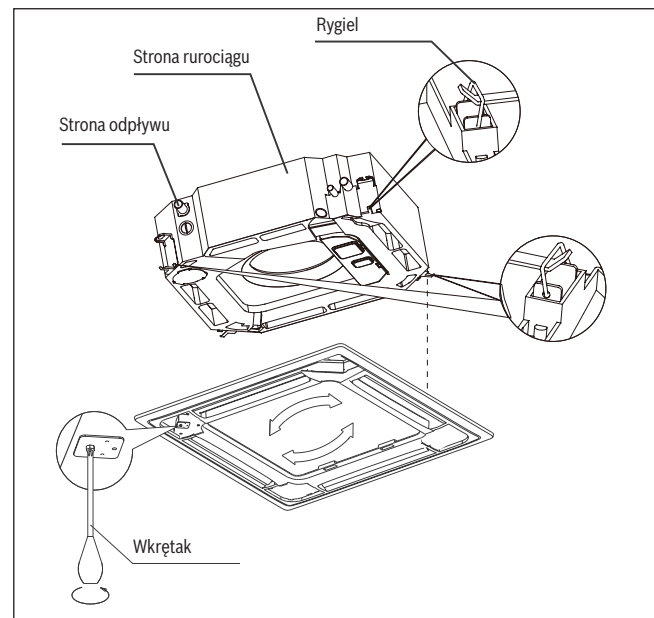
### Krok 3: Zamontować panel

Prawidłowo ustawić panel odpowiednio względem korpusu urządzenia, uwzględniając położenie rurociągów i odpływów. Zamocować cztery zaczepy panelu dekoracyjnego do haków jednostki wewnętrznej. Równomiernie dokręcić śruby narożne mocujące panel. (Patrz rys. 44)

### WSKAZÓWKA:

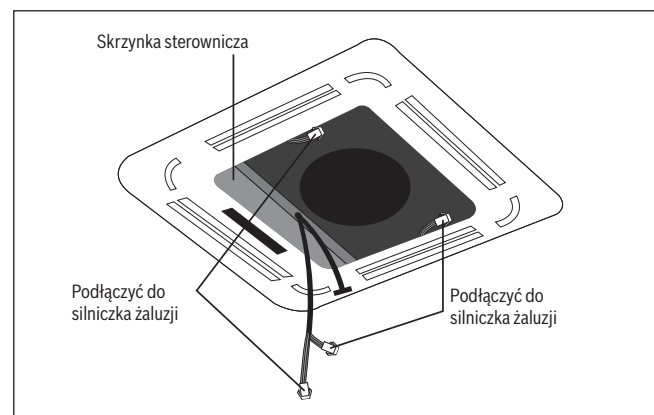
Dokręcać, aż grubość uszczelki gąbkowej pomiędzy korpusem jednostki a panelem nie zmniejszy się do 4-6 mm (0,2-0,3"). Krawędź panelu powinna przylegać do sufitu.

Dopasować panel, obracając go w sposób wskazany strzałką na rys. 49, tak aby całkowicie zakryć otwór w suficie.



Rys. 44.

1. Podłączyć złącza silniczka żaluzji do odpowiednich przewodów w skrzynce sterowniczej.

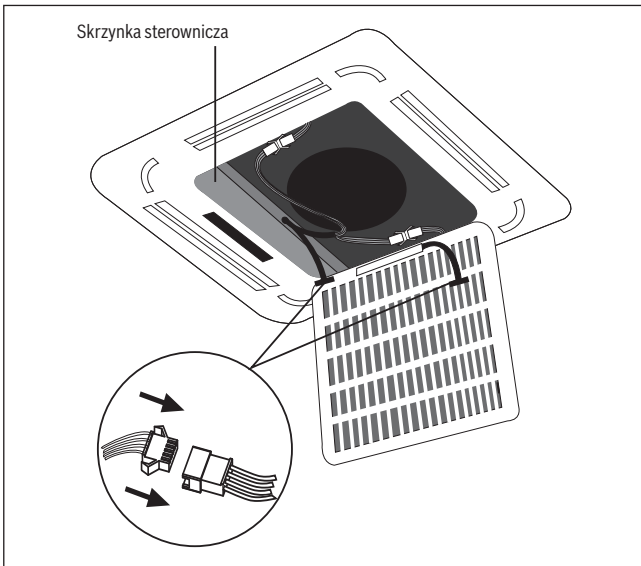


Rys. 45.

2. Wyjąć piankowe ograniczniki z wentylatora.
3. Zamocować jeden bok kratki przedniej do panelu.



4. Podłączyć kabel wyświetlacza do odpowiedniego przewodu w głównym korpusie urządzenia.

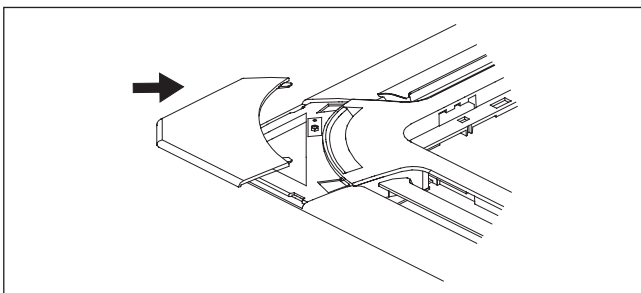


Rys. 46.

**OSTROŻNOŚĆ**

Brak dokręcenia śrub może prowadzić do wycieków wody.

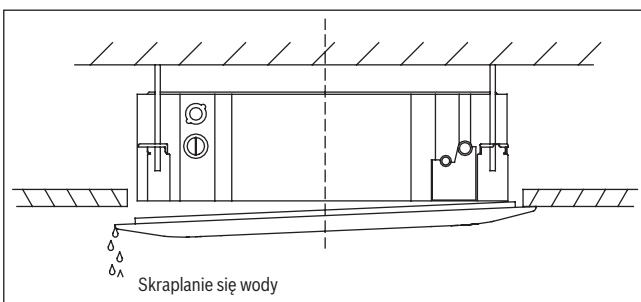
5. Zamknąć przednią kratkę.  
6. Zamontować osłony montażowe w czterech narożnikach, wciskając je na miejsce. (Patrz rys. 47)



Rys. 47.

**WSKAZÓWKA:**

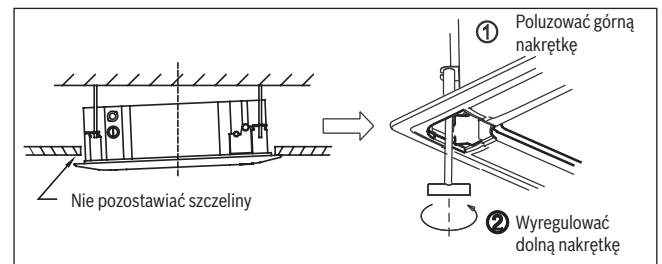
Wysokość montażu jednostki wewnętrznej można zmienić przy użyciu otworów w czterech narożnikach panelu. Upewnić się, że regulacja ta nie wpłynęła na okablowanie wewnętrzne i rurę odpływową.



Rys. 48.

**OSTROŻNOŚĆ**

Jeśli urządzenie nie będzie zamontowane prawidłowo i pod sufitem pozostanie szczelina, należy wyregulować wysokość urządzenia, aby zapewnić jego prawidłowe funkcjonowanie. Wysokość urządzenia można wyregulować, luzując górną nakrętkę i dokręcając dolną.



Rys. 49.

## 11 Próbné uruchomienie

### Przed przystąpieniem do próbnego uruchomienia

Po zakończeniu montażu całości instalacji można przeprowadzić próbné uruchomienie. Przed przeprowadzeniem próbnego uruchomienia należy się upewnić, że:

- a. Jednostki wewnętrzna oraz zewnętrzna są prawidłowo zamontowane.
- b. Wszystkie rury i kable zostały prawidłowo podłączone.
- c. Przed wlotami i wylotami urządzenia nie znajdują się żadne przeszkody, które mogłyby zmniejszyć wydajność lub spowodować nieprawidłowe działanie urządzenia.
- d. Instalacja chłodnicza jest szczelna.
- e. Odpływ jest drożny, zaś woda odprowadzana jest w bezpieczne miejsce.
- f. Izolacja termiczna została założona prawidłowo.
- g. Przewody uziemiające zostały podłączone prawidłowo.
- h. Długość rurociągów i dodana ilość czynnika chłodniczego zostały zapisane.
- i. Napięcie zasilania odpowiada napięciu znamionowemu klimatyzatora.



### OSTROŻNOŚĆ

Brak przeprowadzonego próbnego uruchomienia może doprowadzić do uszkodzenia urządzenia, uszkodzenia mienia i szkód osobowych.

### Instrukcje przeprowadzania próbnego uruchomienia

1. Otworzyć zawory odcinające ciekłego czynnika i czynnika w postaci gazowej.
2. Włączyć zasilanie i zaczekać na rozgrzanie się urządzenia.
3. Włączyć tryb COOL.
4. W przypadku jednostki wewnętrznej
  - a. Upewnić się, że moduł zdalnego sterowania i jego przyciski działają prawidłowo.
  - b. Upewnić się, że żaluzje poruszają się prawidłowo, a ich położenie można zmienić za pomocą modułu zdalnego sterowania.
  - c. Dwukrotnie sprawdzić, czy temperatura w pomieszczeniu jest wskazywana prawidłowo.
  - d. Upewnić się, że wskaźniki na module zdalnego sterowania oraz na wyświetlaczu jednostki wewnętrznej działają prawidłowo.
  - e. Upewnić się, że przycisk MANUAL na jednostce wewnętrznej działa prawidłowo.
  - f. Sprawdzić, czy odpływ jest drożny i woda przepływa bez przeszkód.
  - g. Upewnić się, że podczas pracy nie występują drgania ani nieoczekiwane dźwięki.
5. W przypadku jednostki zewnętrznej
  - a. Sprawdzić szczelność obiegu chłodniczego.
  - b. Upewnić się, że podczas pracy nie występują drgania ani nieoczekiwane dźwięki.
  - c. Upewnić się, że przepływ powietrza i wody oraz hałas generowane przez urządzenie nie są uciążliwe dla otoczenia i nie stwarzają zagrożenia dla bezpieczeństwa.
6. Test odpływu
  - a. Sprawdzić, czy rura odpływowa jest poprawnie zamontowana. W nowych budynkach test ten należy wykonać przed wykończeniem sufitu.

- b. Zdjąć pokrywę testową. Przez dołączoną rurkę wlać do zbiornika 2000 ml wody.
- c. Załączyć wyłącznik zasilania i uruchomić klimatyzator w trybie COOL.
- d. Sprawdzić, czy odgłosy pompy odpływowej nie odbiegają od normy.
- e. Sprawdzić, czy woda wypływa bez przeszkód. Woda powinna zacząć wypływać przez rurę odpływową po upływie minuty.
- f. Upewnić się, że wszystkie rury są szczelne.
- g. Wyłączyć klimatyzator. Odłączyć zasilanie i założyć pokrywę testową.

### WSKAZÓWKA:

Jeśli urządzenie działa nieprawidłowo lub niezgodnie z oczekiwaniami, przed skontaktowaniem się z serwisem zapoznać się z częścią Usuwanie usterek w Instrukcji użytkownika.



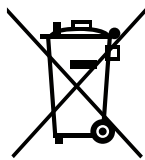
## 12 Europejskie wytyczne dotyczące utylizacji

Użytkownicy z krajów europejskich mają obowiązek zadbać o prawidłową utylizację urządzenia. Urządzenie zawiera czynnik chłodniczy i inne potencjalnie niebezpieczne substancje. Podczas utylizacji urządzenia należy stosować się do przepisów dotyczących zbiórki i recyklingu odpadów. **NIE** utylizować urządzenia razem z odpadami z gospodarstwa domowego lub nieposortowanymi odpadami komunalnymi. Dostępne są następujące możliwości utylizacji urządzenia:

- Odniesienie urządzenia do wyznaczonego punktu zbiórki zużytego sprzętu elektrycznego i elektronicznego.
- Oddanie nieodpłatnie zużytego sprzętu sprzedawcy przy zakupie nowego urządzenia.
- Oddanie nieodpłatnie zużytego sprzętu producentowi urządzenia.
- Sprzedanie urządzenia w certyfikowanym skupie złomu.

### WSKAZÓWKA:

Wyrzucenie urządzenia w lesie lub podobnym miejscu stwarza zagrożenie dla zdrowia i jest szkodliwe dla środowiska. Szkodliwe substancje z urządzenia mogą przeniknąć do wód gruntowych, a tym samym do lokalnych łańcuchów pokarmowych.



## 13 Informacje dotyczące impedancji

(Dotyczy tylko modeli przeznaczonych na rynek bliskowschodni)

### WSKAZÓWKA:

W celu zapewnienia zgodności z normą EN 61000-3-11, wyrób MCDT4-36CRN1-QC5W należy podłączać wyłącznie do źródła zasilania o impedancji sieciowej:  $|Z_{sys}| = 0,020 \Omega$  lub mniejszej. Przed podłączeniem wyrobu do publicznej sieci elektroenergetycznej należy skonsultować się z lokalnym dostawcą energii elektrycznej celem upewnienia się, że sieć elektroenergetyczna spełnia powyższy warunek.

W celu zapewnienia zgodności z normą EN 61000-3-11, wyrób MCDT4-48CRN1-QC5W należy podłączać wyłącznie do źródła zasilania o impedancji sieciowej:  $|Z_{sys}| = 0,264 \Omega$  lub mniejszej. Przed podłączeniem wyrobu do publicznej sieci elektroenergetycznej należy skonsultować się z lokalnym dostawcą energii elektrycznej celem upewnienia się, że sieć elektroenergetyczna spełnia powyższy warunek.

## 14 Informacje dotyczące serwisowania

(Dotyczy tylko jednostek na czynnik chłodniczy R32/R290)

### 1. Kontrola otoczenia

Przed rozpoczęciem prac przy instalacjach zawierających łatwopalne czynniki chłodnicze należy przeprowadzić kontrolę w celu zminimalizowania ryzyka zapłonu. W przypadku napraw instalacji chłodniczej należy zastosować poniższe środki bezpieczeństwa przed przystąpieniem do prac przy instalacji.

### 2. Procedura pracy

Prace należy podejmować według kontrolowanej procedury, co pozwoli zminimalizować ryzyko obecności łatwopalnego gazu lub oparów podczas wykonywania czynności.

### 3. Obszar wykonywania prac

Personel serwisowy oraz inni pracownicy znajdujący się w obszarze muszą zostać poinformowani o rodzaju wykonywanych prac konserwacyjnych. Należy unikać wykonywania prac w ograniczonych przestrzeniach. Obszar wokół miejsca wykonywania prac powinien zostać wydzielony. Należy upewnić się, że warunki otoczenia w obszarze wykonywania prac są bezpieczne, tj. nie znajdują się w nim materiały łatwopalne.

### 4. Sprawdzanie pod kątem obecności czynnika chłodniczego

Obszar należy sprawdzić za pomocą odpowiedniego wykrywacza czynnika chłodniczego przed rozpoczęciem prac oraz w ich trakcie, aby osoba przeprowadzająca konserwację zdawała sobie sprawę z potencjalnie zapalnej atmosfery. Należy upewnić się, że stosowany wykrywacz nadaje się do użytku z łatwopalnymi czynnikami chłodniczymi, tj. nie powoduje iskrzenia, jest odpowiednio uszczelniony i iskrobezpieczny.

### 5. Dostępność gaśnicy

Jeżeli przy sprzęcie chłodniczym lub związanych z nim częściach wykonywane będą prace przeprowadzane na gorąco, w pobliżu dostępny powinien być odpowiedni sprzęt gaśniczy. W okolicy obszaru napełniania powinna znajdować się gaśnica proszkowa lub śniegowa (CO<sub>2</sub>).

### 6. Brak źródeł zapłonu

Żadne osoby przeprowadzające prace związane z instalacją chłodniczą, obejmujące odsłanianie rur, które zawierają bądź zawierały łatwopalny czynnik chłodniczy, nie mogą używać źródeł zapłonu w sposób mogący prowadzić do pożaru lub wybuchu. Wszystkie potencjalne źródła zapłonu, takie jak papierosy, należy przechowywać w wystarczającej odległości od miejsc montażu, napraw, demontażu lub utylizacji, w których istnieje ryzyko przedostawania się łatwopalnego czynnika chłodniczego do otoczenia. Przed rozpoczęciem prac należy dokładnie ocenić otoczenie sprzętu pod kątem obecności materiałów palnych oraz źródeł zapłonu. W obszarze powinny znajdować się także znaki "PALENIE WZBRONIONE".

### 7. Wentylacja obszaru

Przed przystąpieniem do prac przeprowadzanych na gorąco lub wymagających otwarcia instalacji należy upewnić się, że obszar jest wystarczająco dobrze wentylowany lub otwarty. Podczas przeprowadzania prac należy także zapewnić odpowiedni stopień wentylacji. Wentylacja powinna powodować bezpieczne rozpraszanie wydostającego się do powietrza czynnika chłodniczego, optymalnie odprowadzając go na zewnątrz do atmosfery.

### 8. Kontrola sprzętu chłodniczego

W przypadku wymiany części elektrycznych należy stosować komponenty odpowiednie do tego celu, posiadające wymagane dane techniczne. Należy stale przestrzegać wytycznych producenta dotyczących konserwacji i serwisu. W razie wątpliwości należy skonsultować się z działem technicznym producenta. W instalacjach wykorzystujących łatwopalne czynniki chłodnicze należy sprawdzić, czy:

- Ilość czynnika chłodniczego jest odpowiednia do wielkości pomieszczenia, w którym montowane są części zawierające czynnik.

- Urządzenia wentylacyjne i ich wyloty działają prawidłowo i nie są zablokowane innymi przedmiotami.
- Obieg wtórny – jeżeli stosowany jest niebezpośredni obieg czynnika chłodniczego – nie zawiera czynnika chłodniczego; oznakowania sprzętu są widoczne i czytelne.
- Nieczytelne oznakowania i symbole należy poprawić.
- Rura czynnika chłodniczego i inne części zamontowane są w położeniu, które zapobiega narażeniu ich na działanie substancji mogących powodować korozję komponentów zawierających czynnik chłodniczy, o ile komponenty te nie są wykonane z materiałów samoistnie odpornych na korozję lub odpowiednio przed nią chronionych.

### 9. Kontrola urządzeń elektrycznych

Naprawa oraz konserwacja części elektrycznych obejmować powinna wstępne kontrole bezpieczeństwa oraz procedury kontrolne dotyczące komponentów. W przypadku wystąpienia usterki wpływającej na bezpieczeństwo nie należy podłączać zasilania do obwodu elektrycznego do momentu rozwiązania problemu. Jeżeli natychmiastowe naprawienie usterki nie jest możliwe, a eksploatacja musi zostać wznowiona, należy zastosować odpowiednie rozwiązanie tymczasowe. Należy poinformować o tej sytuacji właściciela sprzętu, aby wszystkie osoby w otoczeniu były świadome problemu.

#### Wstępne kontrole bezpieczeństwa obejmują sprawdzenie, czy:

- Skraplacze zostały opróżnione: należy wykonać tę czynność w bezpieczny sposób, aby uniknąć ryzyka iskrzenia
- Podczas napełniania, opróżniania lub przedmuchiwania instalacji nie ma odsłoniętych części elektrycznych lub okablowania pod napięciem;
- Uziemienie jest kompletne i ciągłe.

### 10. Naprawa komponentów zamkniętych

10.1 Podczas napraw komponentów zamkniętych należy odłączyć wszystkie połączenia elektryczne od naprawianego sprzętu przed przystąpieniem do usuwania pokryw uszczelniających itd. Jeżeli podczas konserwacji bezwzględnie konieczne jest podłączenie sprzętu do źródła zasilania, to należy zastosować w najbardziej krytycznym punkcie stale działający wykrywacz nieszczelności, który ostrzeże o potencjalnie niebezpiecznej sytuacji.

10.2 Należy zwrócić szczególną uwagę na wymienione poniżej elementy, aby upewnić się, że podczas pracy na komponentach elektrycznych nie dojdzie w żaden sposób do modyfikacji obudowy, które mogłyby wpłynąć na stopień ochrony. Obejmuje to uszkodzenia przewodów elektrycznych, zbyt dużą liczbę połączeń, zaciski niezgodne z oryginalnymi danymi technicznymi, uszkodzenia uszczelnienia, nieprawidłowe mocowanie dławnic itd.

- Upewnić się, że urządzenie jest prawidłowo zamontowane.
- Upewnić się, że uszczelki lub materiały uszczelniające nie są zużyte w stopniu uniemożliwiającym prawidłowe spełnianie ich funkcji, tj. zapobiegania przedostawaniu się łatwopalnego powietrza do wewnątrz. Części zamienne powinny być zgodne z danymi technicznymi od producenta.

#### WSKAZÓWKA:

Zastosowanie silikonowego środka uszczelniającego może zmniejszyć skuteczność niektórych urządzeń wykrywających nieszczelności. Komponenty iskrobezpieczne nie wymagają izolacji przed rozpoczęciem prac.

### 11. Naprawa komponentów iskrobezpiecznych

Nie wywoływać stałego obciążenia indukcyjnego lub pojemnościowego obwodu elektrycznego bez upewnienia się, że nie spowoduje to przekroczenia dopuszczalnych podczas eksploatacji wartości napięcia i natężenia prądu. Komponenty iskrobezpieczne to jedyne części, które

mogą pozostawać pod napięciem w obecności łatwopalnej atmosfery w trakcie przeprowadzania prac. Używany miernik powinien posiadać odpowiednie parametry znamionowe.

Należy stosować wyłącznie części zamienne wskazane przed producenta. Zastosowanie innych części może spowodować zapłon czynnika chłodniczego znajdującego się w powietrzu wskutek nieszczelności.

## 12. Okablowanie

Należy upewnić się, że okablowanie nie jest narażone na zużycie, korozję, nadmierne ciśnienie, działanie drgań, kontakt z ostrymi krawędziami lub inne niepożądane czynniki. Podczas kontroli należy także uwzględnić wpływ upływu czasu lub ciągłych drgań wywoływanych przez źródła takie jak sprężarki lub wentylatory.

## 13. Wykrywanie obecności łatwopalnych czynników chłodniczych

Pod żadnym pozorem nie należy wykorzystywać potencjalnych źródeł zapłonu do wykrywania lub poszukiwania wycieków czynnika chłodniczego. Nie wolno korzystać m.in. z wykrywaczy halogenowych (lub innych wykorzystujących otwarty płomień).

## 14. Metody wykrywania nieszczelności

Opisane poniżej metody są dopuszczalne do stosowania z instalacjami zawierającymi łatwopalne czynniki chłodnicze. Do wykrywania obecności łatwopalnych czynników chłodniczych wykorzystywać należy elektryczne detektory nieszczelności. Ich czułość może jednak być niewystarczająca lub konieczne może być przeprowadzenie ponownej kalibracji. (Sprzęt wykrywający należy skalibrować w obszarze pozbawionym obecności czynnika chłodniczego). Należy upewnić się, że detektor nie stanowi potencjalnego źródła zapłonu i nadaje się do użytku ze stosowanym czynnikiem chłodniczym. Sprzęt wykrywający powinien być nastawiony na wartość procentową dolnej granicy zapalności czynnika chłodniczego i skalibrowany pod kątem stosowanego czynnika; konieczne jest także potwierdzenie odpowiedniego stężenia procentowego gazów (maksymalnie 25 %). Płyty do wykrywania nieszczelności nadają się do stosowania z większością czynników chłodniczych. Należy jednak unikać stosowania detergentów zawierających chlor, który może reagować z czynnikiem chłodniczym i powodować korozję miedzianych rur.

Jeżeli istnieje podejrzenie nieszczelności, należy usunąć lub wygasić wszelkie otwarte płomienie. Jeżeli wykryta zostanie nieszczelność wymagająca lutowania twardego, należy całkowicie usunąć czynnik chłodniczy z instalacji lub zaizolować go (za pomocą zaworów odcinających) w oddalonej od źródła wycieku części instalacji. Następnie należy przedmuchać instalację azotem beztlenowym (OFN) zarówno przed procesem lutowania twardego, jak i w jego trakcie.

## 15. Usuwanie czynnika i powietrza

Przed otwarciem obiegu czynnika chłodniczego w celu przeprowadzenia napraw lub w dowolnym innym celu należy stosować standardowe procedury. Należy jednak zachowywać szczególną ostrożność i staranność ze względu na niebezpieczeństwo zapłonu. Należy przestrzegać następującej procedury:

- Usunąć czynnik chłodniczy.
- Przedmuchać obieg gazem obojętnym.
- Odpowietrzyć.
- Ponownie przedmuchać gazem obojętnym.
- Otworzyć obieg poprzez cięcie lub lutowanie twarde.

Czynnik chłodniczy należy odprowadzić do odpowiednich zasobników. Instalacja powinna zostać przepłukana azotem beztlenowym dla zapewnienia bezpieczeństwa. Konieczne może być kilkukrotne powtórzenie tego procesu. Nie należy używać do tego celu sprężonego powietrza ani tlenu.

Przepłukanie należy przeprowadzić poprzez zredukowanie podciśnienia w instalacji za pomocą azotu beztlenowego oraz dalsze napełnianie do momentu osiągnięcia ciśnienia roboczego, odpowietrzenie do atmosfery, a następnie ponowne przywrócenie podciśnienia. Proces ten należy powtarzać do całkowitego usunięcia czynnika chłodniczego z instalacji.

Po wprowadzeniu ostatniej dawki azotu beztlenowego należy wyrównać ciśnienie w instalacji do poziomu ciśnienia atmosferycznego, aby możliwe było przeprowadzenie prac. Czynność ta jest kluczowa, jeżeli przeprowadzane ma być lutowanie twarde rurociągów.

Należy upewnić się, że wylot pompy próżniowej nie znajduje się w pobliżu źródeł zapłonu, a otoczenie jest odpowiednio wentylowane.

## 16. Procedury napełniania

Poza standardowymi procedurami napełniania należy także przestrzegać następujących wymagań:

- Podczas stosowania sprzętu do napełniania nie może dojść do zanieczyszczenia innym rodzajem czynnika chłodniczego. Węże lub przewody powinny być jak najkrótsze, gdyż przekłada się to na zminimalizowanie ilości znajdującego się w nich czynnika chłodniczego.
- Zasobniki muszą być ustawione pionowo.
- Przed napełnieniem instalacji czynnikiem chłodniczym należy upewnić się, że jest ona uziemiona.
- Po zakończeniu napełniania należy odpowiednio oznaczyć instalację (jeżeli jeszcze nie zostało to zrobione).
- Należy zachować szczególną ostrożność, aby nie przepełnić instalacji czynnikiem chłodniczym.
- Przed przystąpieniem do ponownego napełniania instalacji należy przeprowadzić próbę ciśnieniową z wykorzystaniem azotu beztlenowego. Po zakończeniu napełniania, lecz przed uruchomieniem należy przeprowadzić wykrywanie nieszczelności w instalacji. Przed opuszczeniem miejsca montażu należy ponownie przeprowadzić procedurę wykrywania nieszczelności.

## 17. Wyłączenie z eksploatacji

Przed przeprowadzeniem tej procedury należy upewnić się, że instalator jest szczegółowo zaznajomiony ze sprzętem i instalacją. Zaleca się bezpieczne odzyskanie czynnika chłodniczego. Przed wykonaniem czynności należy pobrać próbkę oleju oraz czynnika chłodniczego.

Jeżeli przed ponownym użyciem odzyskanego czynnika chłodniczego konieczne jest przeprowadzenie analizy, przed rozpoczęciem pracy należy upewnić się, że dostępne jest zasilanie elektryczne.

- a. Zapoznać się ze sprzętem i sposobem jego obsługi.
- b. Odłączyć instalację od napięcia
- c. Przed rozpoczęciem procedury należy upewnić się, że:
  - dostępny jest sprzęt mechaniczny do operowania zasobnikami na czynnik chłodniczy;
  - sprzęt ochrony osobistej jest dostępny i prawidłowo stosowany;
  - proces odzyskiwania jest stale nadzorowany przez kompetentną osobę;
  - sprzęt wykorzystywany do odzyskiwania oraz zasobniki spełniają wymagania odpowiednich norm.
- d. W miarę możliwości opróżnić instalację czynnika chłodniczego.
- e. Jeżeli osiągnięcie podciśnienia nie jest możliwe, należy zastosować rozdzielacz, aby usunąć czynnik chłodniczy z różnych części instalacji.
- f. Przed rozpoczęciem odzyskiwania należy upewnić się, że zasobnik umieszczony jest na wadze.
- g. Uruchomić sprzęt do odzyskiwania i obsługiwać go zgodnie z instrukcją producenta.
- h. Nie przepełniać zasobników. (Nie wypełniać powyżej 80 % pojemności napełniania).
- i. Nie należy przekraczać maksymalnego ciśnienia roboczego zasobników, nawet tymczasowo.
- j. Po prawidłowym napełnieniu zasobników i zakończeniu procedury należy jak najszybciej usunąć zasobniki oraz sprzęt z miejsca prac oraz zamknąć wszystkie zawory odcinające.

- k. Odzyskany czynnik chłodniczy można zastosować w innej instalacji chłodniczej tylko pod warunkiem, że został on oczyszczony i sprawdzony.

### 18. Oznaczenie

Sprzęt należy opatrzyć etykietami informującymi o tym, że został on wyłączony z eksploatacji i opróżniony z czynnika chłodniczego. Na etykiecie powinny znajdować się data i podpis. Upewnić się, że na sprzęcie znajdują się etykiety ostrzegające o znajdującym się wewnątrz łatwopalnym czynnikiem chłodniczym.

### 19. Odzyskiwanie

- Podczas usuwania czynnika chłodniczego z instalacji na potrzeby prac serwisowych lub podczas wyłączania z eksploatacji zaleca się bezpieczne odzyskanie całkowitej ilości użytego czynnika.
- Podczas przenoszenia czynnika chłodniczego do zasobników należy stosować wyłącznie odpowiednie do tego celu zasobniki. Upewnić się, że dostępna liczba zasobników jest wystarczająca do ilości odzyskiwanego z instalacji czynnika. Wszystkie wykorzystywane zasobniki powinny być odpowiednie do odzyskiwanego czynnika chłodniczego i posiadać odpowiednie oznakowanie (np. specjalne zasobniki do odzyskiwania czynnika). Zasobniki powinny posiadać sprawne zawory bezpieczeństwa oraz zawory odcinające.
- Przed przeprowadzeniem odzyskiwania należy odpowietrzyć oraz, jeżeli to możliwe, schłodzić puste zasobniki.
- Sprzęt do odzyskiwania powinien działać prawidłowo, posiadać kompletny zestaw instrukcji oraz nadawać się do odzyskiwania łatwopalnych czynników chłodniczych. Dostępny powinien być także zestaw sprawnych, odpowiednio skalibrowanych wag.
- Węże powinny znajdować się w dobrym stanie oraz być wyposażone w szczelne złączki. Przed korzystaniem ze sprzętu do odzyskiwania należy upewnić się, że działa on prawidłowo i znajduje się w dobrym stanie oraz że wszelkie towarzyszące mu komponenty elektryczne zostały prawidłowo zaizolowane w celu uniknięcia zapłonu podczas ewentualnego wycieku czynnika chłodniczego. W razie wątpliwości skonsultować się z producentem.
- Odzyskany czynnik chłodniczy należy zwrócić do dostawcy w odpowiednim zasobniku wraz z towarzyszącą mu kartą przekazania odpadów. Nie należy mieszać czynników chłodniczych w jednostkach do odzyskiwania, a zwłaszcza w zasobnikach.
- Jeżeli usuwane mają być sprężarki lub olej do sprężarki, należy odpowiednio je opróżnić, aby upewnić się, że pozostałości łatwopalnego czynnika chłodniczego nie znajdują się w środku smarnym. Proces opróżniania należy przeprowadzić przed dostarczeniem sprężarki do dostawcy. Proces przyspieszyć można wyłącznie poprzez ogrzewanie korpusu sprężarki. Olej odprowadzony z instalacji należy w bezpieczny sposób wynieść z miejsca prowadzenia prac.

### 20. Transport, znakowanie oraz przechowywanie jednostek

1. Transport sprzętów zawierających łatwopalne czynniki chłodnicze powinien odbywać się zgodnie z przepisami dotyczącymi transportu
2. Sprzęty powinny być opatrzone oznaczeniami zgodnymi z przepisami lokalnymi
3. Utylizację sprzętów wykorzystujących łatwopalne czynniki chłodnicze należy przeprowadzać zgodnie z przepisami krajowymi
4. Przechowywanie sprzętu/urządzeń  
Sprzęt należy przechowywać w sposób zgodny z instrukcjami producenta.
5. Przechowywanie zapakowanego (niesprzedanego) sprzętu  
Opakowanie do przechowywania powinno chronić sprzęt przed uszkodzeniami mechanicznymi, które mogłyby powodować nieszczelność i wyciek czynnika chłodniczego.  
Maksymalna dopuszczalna liczba sprzętów przechowywanych razem określana jest przez przepisy lokalne.





Z powodu ciągłego rozwoju produktu konstrukcja i dane techniczne urządzenia mogą ulec zmianie bez uprzedniego powiadomienia. Aby uzyskać szczegółowe informacje, należy skonsultować się z punktem sprzedaży lub producentem.

Robert Bosch Sp. z o.o.  
ul. Jutrzenki 105  
02-231 Warszawa