



# BOSCH

Instrukcja użytkownika

## KLIMATYZATOR KASETONOWY **Climate 5000 SCI**

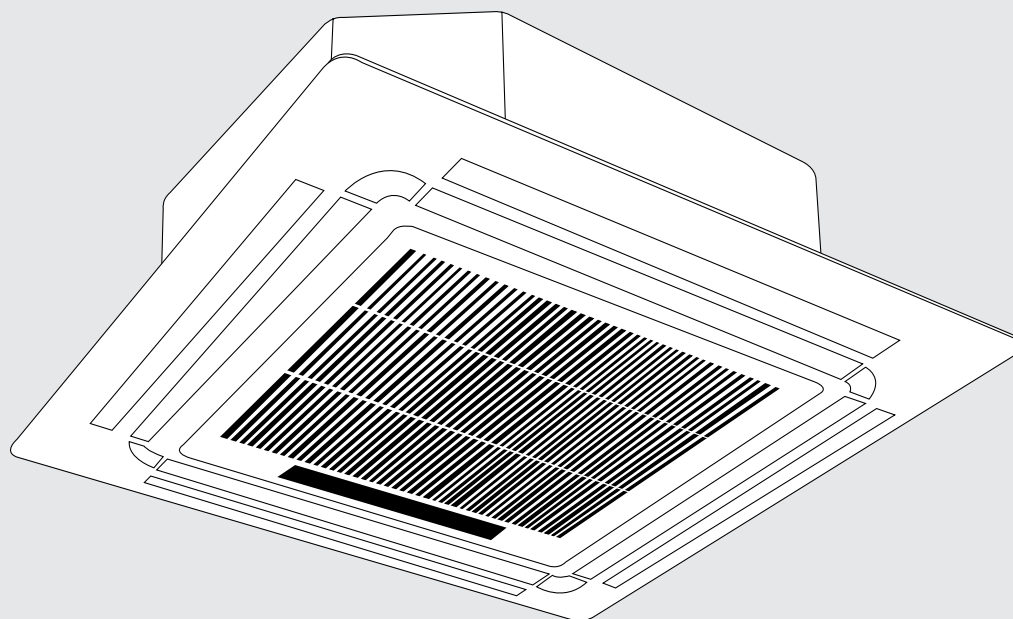
CL5000SCI

18 CAS/ OU- OUE

24 CAS/ OU- OUE

36 CAS/ OU- OUE

48 CAS/ OU- OUE



**WAŻNA WSKAZÓWKA:**

Przed montażem lub rozpoczęciem eksploatacji urządzenia klimatyzacyjnego należy dokładnie zapoznać się z niniejszą instrukcją. Instrukcję należy zachować na przyszłość.

## Spis treści

<b>1</b>	<b>Środki bezpieczeństwa</b> .....	<b>2</b>
<b>2</b>	<b>Części i funkcje jednostki wewnętrznej</b> .....	<b>3</b>
<b>3</b>	<b>Tryb ręczny</b> .....	<b>5</b>
<b>4</b>	<b>Utrzymanie i konserwacja</b> .....	<b>5</b>
4.1	Konserwacja jednostki .....	5
4.2	Czyszczenie filtra powietrza .....	5
4.3	Usuwanie nieszczelności w obiegu czynnika chłodniczego .....	6
4.4	Przygotowanie urządzenia do długiego okresu bezczynności .....	6
<b>5</b>	<b>Usuwanie usterek</b> .....	<b>7</b>
5.1	Najczęstsze problemy .....	7
5.2	Usuwanie usterek .....	7
5.3	Kody błędów .....	9
<b>6</b>	<b>Europejskie wytyczne dotyczące utylizacji</b> .....	<b>11</b>



### OSTRZEŻENIE

Prace serwisowe należy przeprowadzać wyłącznie zgodnie z zaleceniami producenta urządzenia. Konserwację i naprawy wymagające pomocy doświadczonego personelu należy wykonywać pod nadzorem osoby posiadającej odpowiednie umiejętności w zakresie obchodzenia się z łatwopalnymi czynnikami chłodniczymi. Więcej informacji znajduje się w Informacjach o serwisowaniu w instrukcji montażu. (Dotyczy tylko jednostek na czynnik chłodniczy R32/R290)



### OSTROŻNOŚĆ

Ryzyko pożaru (dotyczy tylko czynnika chłodniczego R32/R290)

## 1 Środki bezpieczeństwa

Dziękujemy za zakup naszego klimatyzatora. Niniejsza instrukcja zawiera informacje dotyczące obsługi, konserwacji i usuwania usterek klimatyzatora. Zastosowanie się do instrukcji zapewni prawidłowe działanie i wydłuży czas użytkowania urządzenia.

Zwrócić szczególną uwagę na następujące oznaczenia:



### OSTRZEŻENIE

**Niezastosowanie się do ostrzeżenia może prowadzić do śmierci. Urządzenie musi być zamontowane zgodnie z obowiązującymi przepisami krajowymi.**



### OSTROŻNOŚĆ

**Niezastosowanie się do zaleceń ostrożności może prowadzić do odniesienia obrażeń lub uszkodzenia urządzenia.**



### OSTRZEŻENIE

- ▶ Montaż klimatyzatora zlecić autoryzowanemu instalatorowi. Nieprawidłowy montaż może doprowadzić do wycieków wody, porażenia prądem elektrycznym lub pożaru.
- ▶ Jeśli klimatyzator nie zostanie zamontowany przez autoryzowanego instalatora, gwarancja zostanie unieważniona.
- ▶ W przypadku wykrycia nieprawidłowości (takich jak zapach spaleniny), aby uniknąć porażenia prądem elektrycznym, pożaru lub obrażeń, wyłączyć zasilanie urządzenia i skontaktować się z autoryzowanym technikiem serwisowym.
- ▶ **NIE** dopuścić do zamoczenia jednostki wewnętrznej lub modułu zdalnego sterowania. Może to doprowadzić do porażenia prądem elektrycznym lub pożaru.
- ▶ **NIE** wkładać palców, prętów ani innych przedmiotów do wlotów i wylotów powietrza. Grozi to odniesieniem obrażeń, ponieważ wentylator obraca się z dużą prędkością.
- ▶ **NIE** używać łatwopalnych produktów w aerozolu, w tym lakierów do włosów, lakierów czy farb, w pobliżu urządzenia. Może to doprowadzić do wybuchu pożaru.
- ▶ **NIE** używać środków innych niż te zalecane przez producenta w celu przyspieszenia procesu odmrażania lub czyszczenia.
- ▶ Urządzenie należy przechowywać w pomieszczeniu, w którym nie znajdują się stale pracujące źródła zapłonu (takie jak źródło otwartego ognia, działające urządzenie gazowe lub działające ogrzewanie elektryczne).
- ▶ Urządzenie należy przechowywać w sposób chroniący je przed powstaniem uszkodzeń mechanicznych.
- ▶ Należy pamiętać o tym, że czynniki chłodnicze nie mieć zapachu.
- ▶ Należy przestrzegać krajowych przepisów dotyczących gazu.
- ▶ Otwory wentylacyjne zawsze muszą być odsłonięte.

**WSKAZÓWKA:** Poniższe informacje dotyczą tylko jednostek na czynnik chłodniczy R32/R290.

- ▶ **NIE** przebiegać ani nie podpalać.
- ▶ Ostrzeżenie: Urządzenie należy przechowywać w pomieszczeniu z dobrą wentylacją, którego rozmiar odpowiada wymaganiom określonym dla eksploatacji.
- ▶ Każda osoba pracująca przy obiegu czynnika chłodniczego powinna posiadać odpowiedni, aktualny certyfikat wystawiony przez akredytowaną branżową instytucję, który poświadcza umiejętności dotyczące bezpiecznego obchodzenia się z czynnikami chłodniczymi zgodnie z uznawaną w branży specyfikacją.

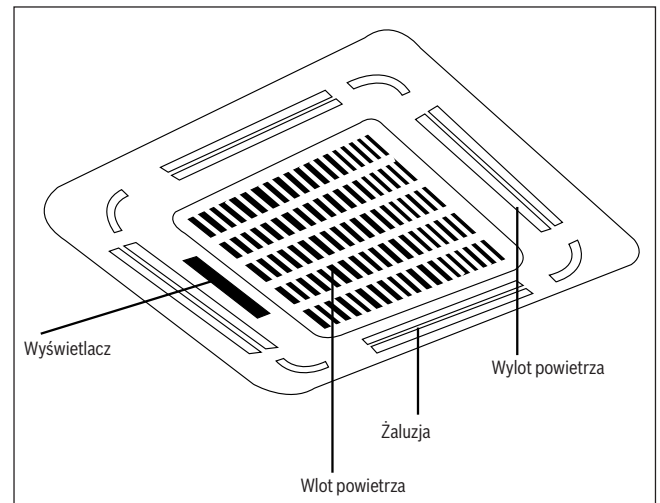
- ▶ Prace serwisowe należy przeprowadzać wyłącznie zgodnie z zaleceniami producenta urządzenia. Konserwację i naprawy wymagające pomocy doświadczonego personelu należy wykonywać pod nadzorem osoby posiadającej odpowiednie umiejętności w zakresie obchodzenia się z łatwopalnymi czynnikami chłodniczymi.
- ▶ Aby uniknąć zagrożeń, uszkodzony kabel sieciowy musi zostać wymieniony przez producenta, serwisanta lub inną odpowiednio wykwalifikowaną osobę.

**OSTROŻNOŚĆ**

- ▶ **NIE** dotykać wylotu powietrza podczas pracy urządzenia z płynną regulacją kąta nawiewu powietrza. Może to doprowadzić do pochwycenia palców lub uszkodzenia urządzenia.
- ▶ **NIE** dokonywać samodzielnych przeglądów urządzenia. Przeglądy należy zlecić autoryzowanemu technikowi serwisowemu.
- ▶ Nie używać urządzenia do chłodzenia produktów (żywności, zwierząt, roślin czy dzieł sztuki itd.), aby uniknąć pogorszenia jego jakości.
- ▶ **NIE** dotykać węzownic parownika wewnątrz jednostki wewnętrznej. Węzownice mają ostre krawędzie, które mogą być przyczyną urazów.
- ▶ **NIE** obsługiwać klimatyzatora mokrymi dłońmi. Może to doprowadzić do porażenia prądem elektrycznym.
- ▶ **NIE** ustawiać przedmiotów wrażliwych na wilgoć pod jednostką wewnętrzną. Przy wilgotności względnej powyżej 80 % w pomieszczeniu może skraplać się woda.
- ▶ **NIE** kierować nadmuchu na urządzenia grzewcze ani nie ustawiać ich pod jednostką wewnętrzną. Może to spowodować niepełne spalanie lub odkształcenie się urządzenia w wyniku ciepła.
- ▶ Po długim okresie bezczynności sprawdzić jednostkę wewnętrzną pod kątem uszkodzeń. Uszkodzenia grożą upadkiem urządzenia i odniesieniem obrażeń.
- ▶ Jeśli klimatyzator zamontowany jest w pomieszczeniu, w którym znajduje się urządzenie grzewcze, należy wietrzyć to pomieszczenie, aby nie dopuścić do niedoboru tlenu.
- ▶ **NIE** wspinać się na jednostkę zewnętrzną ani nie umieszczać na niej żadnych przedmiotów.
- ▶ **NIE** uruchamiać klimatyzatora, jeśli w pomieszczeniu rozpylono środek owadobójczy unoszący się w powietrzu. W przeciwnym razie może dojść do nagromadzenia środków chemicznych w urządzeniu, co spowoduje zagrożenie zdrowia osób nadwrażliwych na chemikalia.
- ▶ **NIE** zezwalać dzieciom na zabawę klimatyzatorem.
- ▶ **NIE** użytkować klimatyzatora w wilgotnych pomieszczeniach (takich jak łazienka lub pralnia). Może to spowodować porażenie prądem elektrycznym i uszkodzenie urządzenia.
- ▶ Urządzenie może być używane przez dzieci od 8. roku życia oraz osoby o ograniczonych zdolnościach fizycznych, sensorycznych lub umysłowych lub osoby niemające odpowiedniego doświadczenia i wiedzy, jeśli są one pod nadzorem lub zostały poinstruowane pod kątem bezpiecznego użycia urządzenia oraz znają wynikające z jego użycia niebezpieczeństwa. Urządzenie nie może być używane przez dzieci do zabawy. Czyszczenie oraz konserwacja urządzenia nie mogą być przeprowadzane przez dzieci pozostające bez nadzoru.
- ▶ Urządzenie musi być zamontowane zgodnie z krajowymi przepisami dot. okablowania.
- ▶ Jednostka wewnętrzna musi zostać zamontowana na wysokości min. 2,5 m nad podłogą.
- ▶ Zgodnie z przepisami krajowymi w obwód elektryczny należy włączyć odłącznik zasilania dla wszystkich biegunów o odstępnie między stykami co najmniej 3 mm, a także wyłącznik ochronny prądowy FI (RCD) o wartości znamionowej powyżej 10 mA.

**2 Części i funkcje jednostki wewnętrznej**

**Części jednostki**



Rys. 1.

**Optymalne warunki pracy**

Aby zapewnić bezpieczną i wydajną pracę urządzenia, nie należy przekraczać opisanych poniżej zakresów temperatur. Jeśli klimatyzator będzie użytkowany w warunkach wykraczających poza opisane poniżej, może działać nieprawidłowo lub z mniejszą wydajnością.

	Tryb COOL	Tryb HEAT	Tryb DRY
Temperatura w pomieszczeniu	17°C – 32°C (62°F – 90°F)	0°C – 30°C (32°F – 86°F)	17°C – 32°C (62°F – 90°F)
Temperatura zewnętrzna	-15 – 50°C (5 – 122°F)	-15°C – 24°C (5°F – 76°F)	0°C – 50°C (32°F – 122°F)

Tabl. 1.

**Funkcje**

**Ustawienie podstawowe**

W przypadku ponownego uruchomienia klimatyzatora po awarii zasilania przywrócone zostaną fabryczne ustawienia urządzenia (tryb AUTO, prędkość AUTO wentylatora, temperatura 24°C (76°F)). Może to spowodować brak zgodności między ustawieniami na module zdalnego sterowania a ustawieniami na wyświetlaczu urządzenia. Zaktualizować stan urządzenia za pomocą modułu zdalnego sterowania.

**Automatyczne ponowne uruchamianie (wybrane modele)**

W przypadku awarii zasilania urządzenie natychmiast się zatrzymuje. Po przywróceniu zasilania wskaźnik OPERATION jednostki wewnętrznej zacznie migać. Aby wznowić działanie urządzenia, nacisnąć przycisk **ON/OFF** na module zdalnego sterowania. Jeśli urządzenie posiada funkcję automatycznego restartu, uruchomi się z zapamiętanymi ustawieniami.

**Zapamiętywanie kąta ustawienia żaluzji (opcja)**

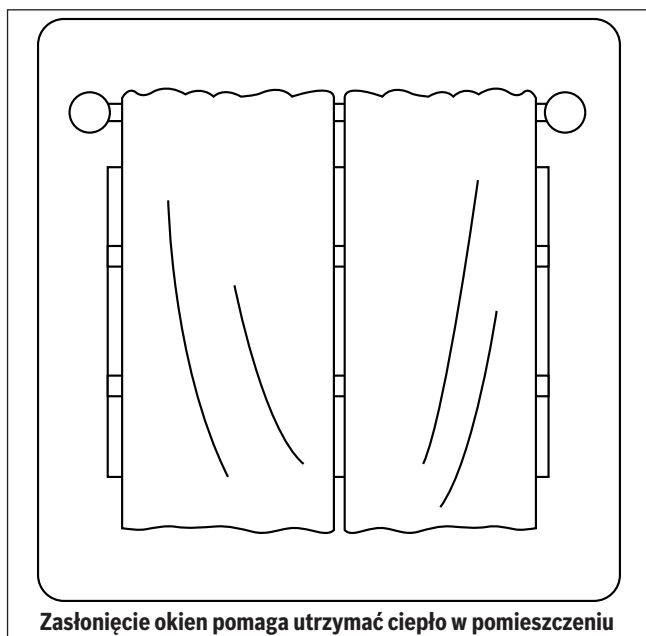
Niektóre modele klimatyzatorów posiadają funkcję zapamiętywania kąta ustawienia żaluzji. Po przywróceniu zasilania klimatyzator ustawia żaluzje w poprzednim położeniu. Zaleca się, aby nie ustawiać zbyt małego kąta początkowego żaluzji poziomej, w przeciwnym razie na żaluzji może skraplać się woda i kapać do wnętrza urządzenia. Nacisnąć przycisk sterowania ręcznego, aby zresetować ustawienia kąta żaluzji poziomej.

### Wykrywacz wycieków czynnika chłodniczego (wybrane modele)

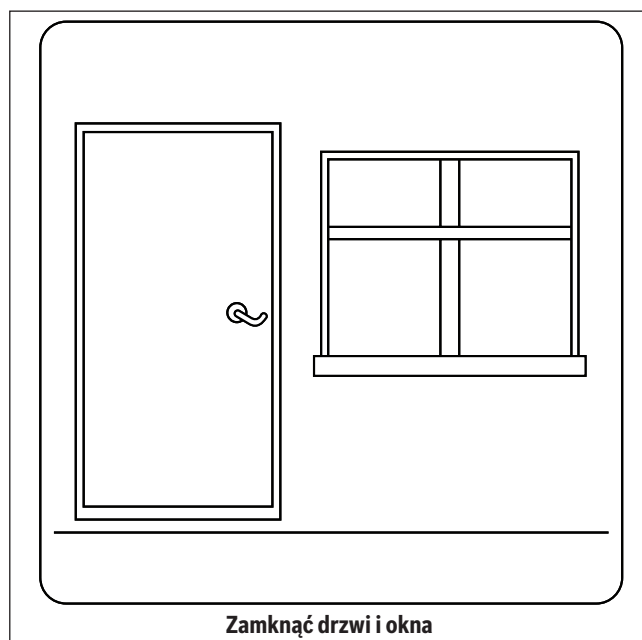
W przypadku wykrycia wycieku na wyświetlaczu LCD pojawi się komunikat "EC", a lampki kontrolne LED zaczną migać.

### Wskazówki dotyczące oszczędzania energii

- **NIE** ustawiać zbyt wysokiej nastawy temperatury.
- W trybie chłodzenia zasłonić okna przed promieniami słonecznymi.
- Aby ciepłe lub zimne powietrze nie uciekało z pomieszczenia, nie otwierać okien ani drzwi.
- **NIE** umieszczać żadnych przedmiotów przed wlotami i wylotami urządzenia. Może to zmniejszyć wydajność urządzenia.
- Ustawić program czasowy lub włączyć wbudowaną funkcję SLEEP/ECONOMY.
- Jeśli urządzenie nie będzie wykorzystywane przez dłuższy czas, wyjąć baterie z modułu zdalnego sterowania.
- Filtr powietrza czyścić raz na dwa tygodnie. Zabrudzony filtr powietrza zmniejsza skuteczność chłodzenia i ogrzewania.
- Prawidłowo ustawić żaluzje i nie kierować strumienia powietrza bezpośrednio na ludzi.



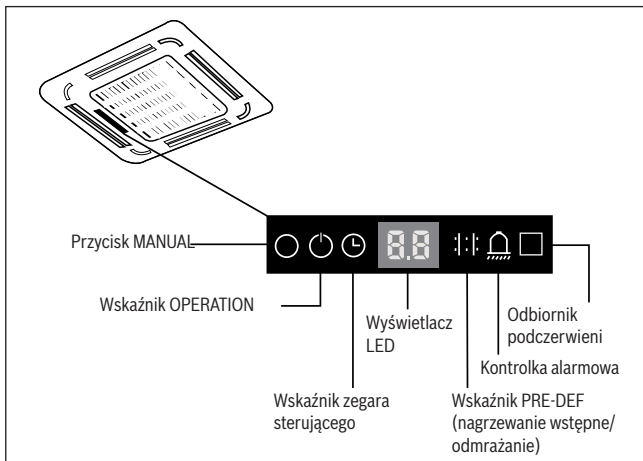
Rys. 2.



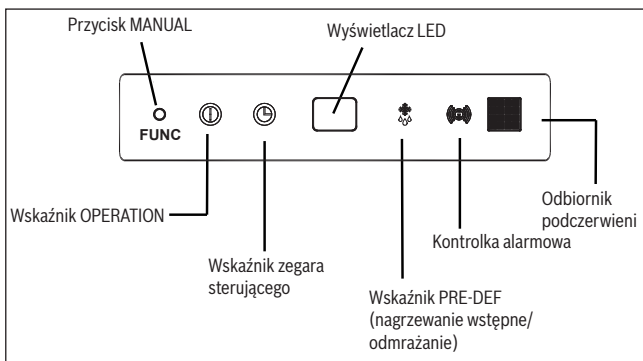
Rys. 3.

### 3 Tryb ręczny

Wyświetlacz na jednostce wewnętrznej umożliwia sterowanie urządzeniem w przypadku zagubienia modułu zdalnego sterowania lub wyczerpania się jego baterii.



Rys. 4.



Rys. 5.

- **Przycisk MANUAL:** Służy do wybierania trybu w następującej kolejności: AUTO, FORCED COOL, OFF.
- **Tryb FORCED COOL:** W trybie FORCED COOL miga wskaźnik OPERATION. Po upływie 30 minut wymuszonego chłodzenia z wysoką prędkością obrotów wentylatora urządzenie powraca do trybu AUTO. W tym trybie sterowanie urządzeniem za pomocą modułu zdalnego sterowania nie jest możliwe.
- **Tryb OFF:** Po wyłączeniu wyświetlacza urządzenie wyłącza się, jednak jest możliwe jego włączenie za pomocą modułu zdalnego sterowania.

### 4 Utrzymanie i konserwacja

#### Środki bezpieczeństwa

- W celu przeprowadzenia naprawy lub konserwacji należy skontaktować się z autoryzowanym technikiem serwisowym. Niewłaściwa naprawa lub konserwacja może doprowadzić do wycieku, porażenia prądem elektrycznym lub pożaru i powoduje unieważnienie gwarancji.
- **NIE** wymieniać przepalonych bezpieczników na bezpieczniki o większym lub mniejszym prądzie znamionowym, ponieważ może to spowodować zwarcie lub pożar.
- Upewnić się, że wąż odpływowy został zamontowany zgodnie z instrukcją. W przeciwnym razie może dojść do wycieku i uszkodzenia mienia, pożaru bądź porażenia prądem elektrycznym.
- Upewnić się, że wszystkie przewody są prawidłowo podłączone. Podłączenie przewodów niezgodnie z instrukcją grozi porażeniem prądem elektrycznym lub wybuchem pożaru.

#### 4.1 Konserwacja jednostki



#### PRZED PRZYSTĄPIENIEM DO KONSERWACJI I CZYSZCZENIA

- ▶ Przed przystąpieniem do czyszczenia lub konserwacji instalacji klimatyzacyjnej należy odłączyć urządzenie od zasilania.
- ▶ **NIE** wycierać urządzenia szmatką nasączoną środkami chemicznymi.
- ▶ **NIE** czyścić urządzenia przy użyciu benzyny, rozcieńczalników do farb, proszków polerskich ani rozpuszczalników. Mogą one spowodować pęknięcie lub odkształcenie plastikowej obudowy.
- ▶ **NIE** myć urządzenia pod bieżącą wodą. W przeciwnym razie może dojść do porażenia prądem elektrycznym.
- ▶ **NIE** czyścić przedniego panelu urządzenia przy użyciu wody o temperaturze powyżej 40°C (104°F). Może to spowodować jego odkształcenie lub odbarwienie.
- ▶ Do czyszczenia urządzenia używać wilgotnej, niepozostawiającej włókien ściereczki i neutralnego środka czyszczącego. Wytrzeć urządzenie suchą, niepozostawiającą włókien ściereczką.

#### 4.2 Czyszczenie filtra powietrza

Filtr zapobiega przenikaniu kurzu i innych cząstek do wnętrza jednostki wewnętrznej. Nagromadzony kurz może zmniejszyć wydajność klimatyzatora. W celu zapewnienia optymalnej wydajności filtra powietrza należy czyścić co dwa tygodnie lub częściej, jeśli klimatyzator użytkowany jest w regionie o dużym zapyleniu powietrza. Jeśli filtr jest mocno zabrudzony i jego wyczyszczenie nie jest możliwe, należy wymienić go na nowy.



#### OSTRZEŻENIE

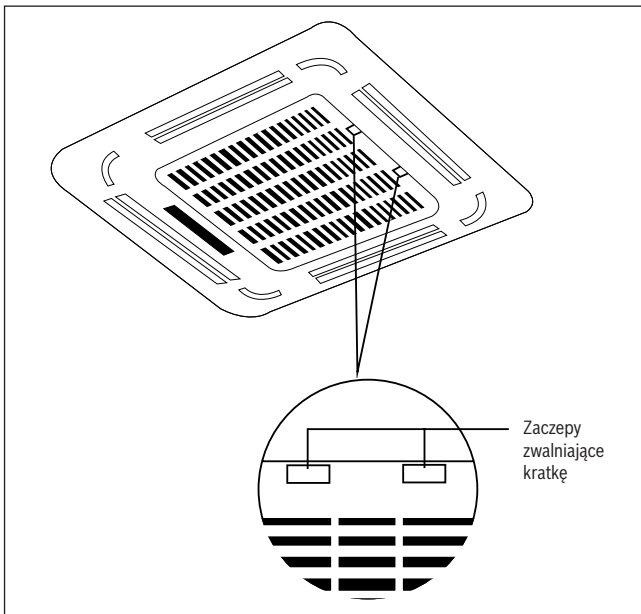
#### NIE PODEJMOWAĆ PRÓB SAMODZIELNEGO DEMONTAŻU I CZYSZCZENIA FILTRA

Demontaż i czyszczenie filtra mogą być niebezpieczne. Demontaż i konserwacja muszą być wykonywane przez certyfikowanego technika.

#### WSKAZÓWKA:

Jeśli w pomieszczeniu przebywają zwierzęta, należy co pewien czas przetrzeć kratkę ochronną, aby uniknąć zablokowania wylotów powietrza przez sierść.

1. Odblokować kratkę, jednocześnie przesuwając dwa zaczepy w kierunku środka.
2. Odłączyć kabel wyświetlacza od skrzynki sterowniczej w głównym korpusie urządzenia.

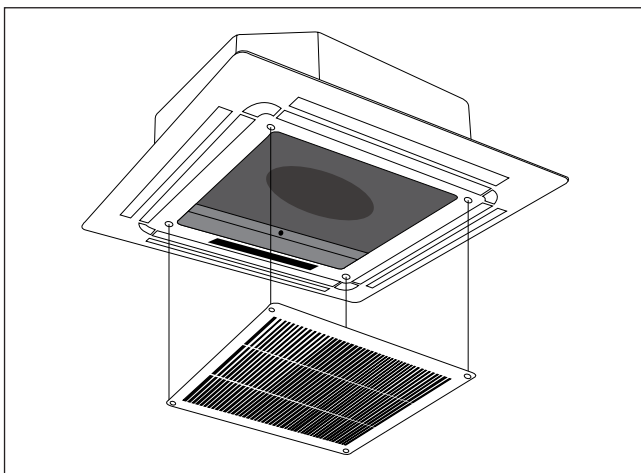


Rys. 6.

3. Zdjąć kratkę z korpusu. W tym celu przechylić ją pod kątem 45°, unieść i pociągnąć do przodu.

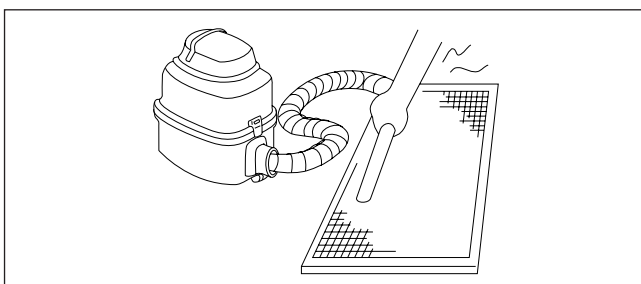
#### WSKAZÓWKA:

Niektóre modele posiadają funkcję automatycznego odchylenia panelu, co ułatwia przesuwanie kratki w pionie i czyszczenie filtra.



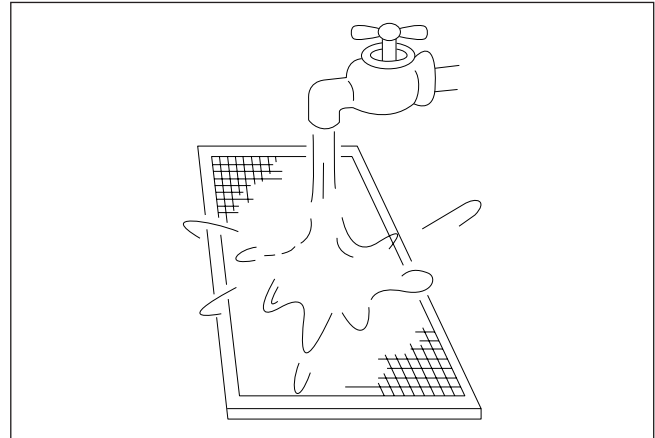
Rys. 7.

4. Wyjąć filtr powietrza.
5. Wyczyścić filtr powietrza odkurzaczem lub ciepłą wodą z łagodnym środkiem czyszczącym.
  - a. Podczas czyszczenia odkurzaczem strona wlotowa powinna być skierowana w górę.



Rys. 8.

- b. Podczas sflukiwania wodą strona wlotowa powinna być skierowana w dół



Rys. 9.

6. Przeplukać filtr czystą wodą i pozostawić do wyschnięcia. **NIE** pozostawiać filtra w bezpośrednio nasłonecznionym miejscu.
7. Ponownie zamontować filtr.
8. Zamontować kratkę i podłączyć kabel wyświetlacza do skrzynki sterowniczej w głównym korpusie urządzenia.

#### 4.3 Usuwanie nieszczelności w obiegu czynnika chłodniczego



##### OSTRZEŻENIE

- ▶ W przypadku wycieku czynnika wyłączyć klimatyzator i wszelkie urządzenia grzewcze posiadające palnik, przewietrzyć pomieszczenie i niezwłocznie skontaktować się ze sprzedawcą urządzenia. Czynnik chłodniczy jest toksyczny i łatwopalny. **NIE** używać klimatyzatora do momentu usunięcia wycieku czynnika.
- ▶ W przypadku montażu klimatyzatora w małym pomieszczeniu należy podjąć wszelkie środki mające na celu zapobieżenie przekroczeniu dopuszczalnego stężenia czynnika chłodniczego w razie jego wycieku. Przy wysokim stężeniu czynnik chłodniczy stanowi zagrożenie dla zdrowia i bezpieczeństwa.

#### Wykrywacz wycieków czynnika chłodniczego (wybrane modele)

- W przypadku wykrycia wycieku na wyświetlaczu LCD pojawi się komunikat "EC", a lampki kontrolne LED zaczną migać.

#### 4.4 Przygotowanie urządzenia do długiego okresu beczynności

##### Konserwacja urządzenia po długim okresie beczynności

1. Usunąć wszelkie przeszkody blokujące wloty i wyloty jednostek wewnętrznej i zewnętrznej.
2. Wyczyścić filtr powietrza i przednią kratkę jednostki wewnętrznej. Zamontować czysty, suchy filtr powietrza w pierwotnym położeniu.
3. Włączyć zasilanie min. 12 godzin przed uruchomieniem urządzenia.

##### Przechowywanie nieużytkowanego urządzenia

1. Uruchomić urządzenie w trybie FAN na 12 godzin, aby usunąć wilgoć z urządzenia i zapobiec pleśni.
2. Wyłączyć urządzenie i odłączyć je od zasilania.
3. Wyczyścić filtr powietrza zgodnie z instrukcjami podanymi w poprzedniej części. Zamontować czysty, suchy filtr.
4. Wyjąć baterie z modułu zdalnego sterowania.

## 5 Usuwanie usterek



### OSTROŻNOŚĆ

W przypadku wystąpienia jednej z poniższych usterek natychmiast wyłączyć klimatyzator, odciąć zasilanie i skontaktować się ze sprzedawcą.

- ▶ Wskaźnik pracy miga szybko nawet po ponownym uruchomieniu urządzenia.
- ▶ Przyciski modułu zdalnego sterowania nie działają.
- ▶ Bezpieczniki często przepalają się lub często aktywowany jest wyłącznik ochronny prądowy FI.
- ▶ Do wnętrza klimatyzatora przeniknęły obce cząstki lub woda.
- ▶ Jednostka wewnętrzna przecieka.
- ▶ Inne nietypowe sytuacje.

### 5.1 Najczęstsze problemy

Poniższe objawy nie są uznawane za usterek i w większości przypadków nie wymagają przeprowadzenia naprawy.

Opis usterek	Możliwe przyczyny
<b>Urządzenie nie włącza się po naciśnięciu przycisku ON/OFF</b>	Urządzenie posiada zabezpieczenie 3-minutowe chroniące je przed przeciążeniem. Urządzenie nie włączy się przez trzy minuty od jego wyłączenia.
	Urządzenia z funkcją chłodzenia i ogrzewania: jeśli wskaźniki OPERATION i PRE-DEF (nagrzewanie wstępne/odmrażanie) są włączone, temperatura zewnętrzna jest zbyt niska i zadziałało zabezpieczenie przeciwzamrozeniowe urządzenia.
	Urządzenia tylko z funkcją chłodzenia: jeśli wskaźnik "FAN ONLY" jest włączony, temperatura zewnętrzna jest zbyt niska i zadziałało zabezpieczenie przeciwzamrozeniowe urządzenia.
<b>Urządzenie zmienia tryb pracy z COOL na FAN</b>	Urządzenie zmienia ustawienia celem zapobieżenia zamarznięciu. Urządzenie wznowi pracę, gdy temperatura będzie wyższa.
	Po osiągnięciu zadanej temperatury sprężarka urządzenia jest wyłączana. Urządzenie wznowi pracę, kiedy temperatura ulegnie zmianie.
<b>Z jednostki wewnętrznej wydobywa się para</b>	W regionach o dużej wilgotności powietrza w wyniku dużej różnicy między temperaturą pomieszczenia a temperaturą nadmuchiwane powietrza z urządzenia może wydobywać się para.
<b>Jednostka zewnętrzna i wewnętrzna emitują parę</b>	Para może powstawać, kiedy urządzenie ponownie uruchamia tryb HEAT po odmrażaniu z powodu zbyt dużej ilości wilgoci pozostałej po odmrażaniu.
<b>Jednostka wewnętrzna generuje hałas</b>	Po wyłączeniu urządzenia lub podczas pracy w trybie COOL słyszalny jest piszczący dźwięk. Dźwięk ten jest wydawany przez pracującą pompę odpływową (opcja).
	Dźwięk ten może być spowodowany rozszerzaniem się i kurczeniem części z tworzywa podczas pracy w trybie HEAT.

Opis usterek	Możliwe przyczyny
<b>Jednostka wewnętrzna i zewnętrzna generują hałas</b>	Podczas pracy urządzenia mogą być słyszalne niskie, syczące dźwięki. Jest to normalne. Dźwięki te są spowodowane przepływem czynnika chłodniczego w jednostkach wewnętrznej i zewnętrznej.  Niski, syczący dźwięk może być słyszalny również podczas uruchamiania instalacji, tuż po jej zatrzymaniu lub podczas odmrażania. Jest to normalne. Dźwięki te są spowodowane zatrzymaniem i zmianą kierunku przepływu czynnika chłodniczego.
<b>Jednostka zewnętrzna generuje hałas</b>	Urządzenie generuje różne dźwięki, zależnie od bieżącego trybu pracy.
<b>Z jednostki wewnętrznej lub zewnętrznej wydychany jest kurz</b>	Jeśli urządzenie nie jest używane przez dłuższy czas, w jego wnętrzu może gromadzić się kurz, wydychany następnie po uruchomieniu urządzenia. Można temu zapobiec, odpowiednio przykrywając urządzenie, kiedy nie jest ono używane.
<b>Z jednostki wewnętrznej wydobywa się nieprzyjemny zapach</b>	Urządzenie pochłania zapachy z otoczenia (np. zapach mebli, papierosów, gotowania itd.), po czym wydychuje je wraz z powietrzem.
	W filtrach urządzenia rozwinęła się pleśń i należy je wyczyścić.
<b>Wentylator jednostki zewnętrznej nie obraca się</b>	Podczas pracy urządzenia prędkość wentylatora jest regulowana tak, aby zapewnić optymalne działanie produktu.

Tabl. 2.

### 5.2 Usuwanie usterek

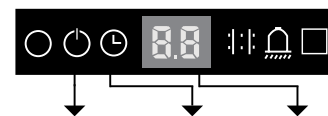
W przypadku wystąpienia usterek, przed skontaktowaniem się z serwisem sprawdź poniższe punkty.

Opis usterek	Możliwe przyczyny	Rozwiązanie
<b>Urządzenie nie pracuje</b>	Awaria zasilania	Zaczekać na przywrócenie zasilania
	Rozłączony wyłącznik zasilania	Włączyć zasilanie
	Przepalony bezpiecznik	Wymienić bezpiecznik
	Wyczerpane baterie modułu zdalnego sterowania	Wymienić baterie modułu zdalnego sterowania
	Zadziałało 3-minutowe zabezpieczenie urządzenia	Odczekać trzy minuty od momentu włączenia urządzenia

Opis usterki	Możliwe przyczyny	Rozwiązanie
<b>Słaba wydajność chłodnicza</b>	Temperatura zadana wyższa od temperatury w pomieszczeniu	Zmniejszyć temperaturę zadaną
	Zabrudzony wymiennik ciepła jednostki zewnętrznej lub wewnętrznej	Wyczyścić wymiennik ciepła
	Zabrudzony filtr powietrza	Wyjąć i wyczyścić filtr powietrza zgodnie z instrukcjami
	Zablokowany wlot lub wylot powietrza jednostki zewnętrznej lub wewnętrznej	Wyłączyć urządzenie, usunąć blokadę i ponownie włączyć urządzenie
	Otwarte drzwi i okna	Upewnić się, że podczas pracy urządzenia drzwi i okna są zamknięte
	Światło słoneczne generuje zbyt dużo ciepła	Zamknąć i zasłonić okna, jeśli światło słoneczne jest ostre lub temperatura na zewnątrz jest wysoka
	Niski poziom czynnika chłodniczego z powodu nieszczelności lub długiego czasu eksploatacji urządzenia	Sprawdzić pod kątem nieszczelności, w razie potrzeby uszczelnić instalację i uzupełnić czynnik chłodniczy
<b>Urządzenie często włącza i wyłącza się</b>	Zbyt mało lub zbyt dużo czynnika chłodniczego w instalacji	Sprawdzić pod kątem wycieków i uzupełnić czynnik chłodniczy
	W obiegu chłodniczym znajduje się powietrze, gaz nieściśliwy lub obce cząstki.	Odpowietrzyć i napełnić obieg czynnikiem chłodniczym
	Zablokowany obieg	Określić, który obieg jest zablokowany, i wymienić uszkodzony element
	Uszkodzona sprężarka	Wymienić sprężarkę
	Zbyt niskie lub zbyt wysokie napięcie	Zamontować manostat regulujący napięcie
<b>Słaba wydajność grzewcza</b>	Temperatura zewnętrzna nie przekracza 7°C (44,5°F)	Sprawdzić pod kątem wycieków i uzupełnić czynnik chłodniczy
	Przez otwarte drzwi i okna do pomieszczenia przenika zimne powietrze	Upewnić się, że podczas pracy urządzenia drzwi i okna są zamknięte
	Niski poziom czynnika chłodniczego z powodu nieszczelności lub długiego czasu eksploatacji urządzenia	Sprawdzić pod kątem nieszczelności, w razie potrzeby uszczelnić instalację i uzupełnić czynnik chłodniczy

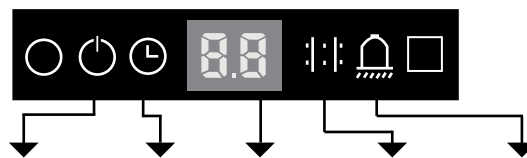
Tabl. 3.



**5.3 Kody błędów**


Numer	Przyczyna	Wskaźnik OPERA-TION miga	Wskaźnik zegara sterującego	Kod błędu
1	Błąd pamięci EEPROM (Electrically Erasable Programmable Read-Only Memory) jednostki wewnętrznej	1	Wył.	E0
2	Błąd komunikacji między jednostkami wewnętrzną a zewnętrzną	2	Wył.	E1
3	Nieprawidłowa prędkość obrotowa wentylatora jednostki wewnętrznej	4	Wył.	E3
4	Błąd czujnika temperatury w pomieszczeniu jednostki wewnętrznej	5	Wył.	E4
5	Błąd czujnika temperatury węzownic parownika	6	Wył.	E5
6	Usterka wykrywacza wycieków czynnika chłodniczego	7	Wył.	E6
7	Błąd alarmu poziomu wody	8	Wył.	EE
8	Błąd komunikacji między jednostkami wewnętrznymi (tylko modele dzielone)	9	Wył.	E8
9	Inna usterka modelu dzielonego	10	Wył.	E9
10	Zadziałało zabezpieczenie przed przeciążeniem	1	Wł.	F0
11	Błąd czujnika temperatury zewnętrznej	2	Wł.	F1
12	Błąd czujnika rury odpływowej kondensatu z jednostki zewnętrznej	3	Wł.	F2
13	Błąd czujnika temperatury powietrza wylotowego	4	Wł.	F3
14	Błąd pamięci EEPROM (Electrically Erasable Programmable Read-Only Memory) jednostki zewnętrznej	5	Wł.	F4
15	Nieprawidłowa prędkość obrotowa wentylatora jednostki zewnętrznej (tylko wentylatory z silnikiem DC)	6	Wł.	F5
16	Błąd komunikacji z panelem zamykanym	8	Wł.	F7
17	Usterka zamykanego panelu sterowania	9	Wł.	F8
18	Otwarty zamykany panel sterowania	10	Wł.	F9
19	Zadziałało zabezpieczenie IPM modułu falownika	1	Miga	P0
20	Zadziałało zabezpieczenie przed zbyt wysokim/niskim napięciem	2	Miga	P1
21	Zadziałało zabezpieczenie przed przegrzaniem się sprężarki	3	Miga	P2
22	Zadziałało zabezpieczenie przed zbyt niską temperaturą zewnętrzną	4	Miga	P3
23	Błąd silnika sprężarki	5	Miga	P4
24	Konflikt trybów	6	Miga	P5
25	Zadziałało zabezpieczenie przed zbyt niskim ciśnieniem sprężarki	7	Miga	P6
26	Błąd czujnika IGBT jednostki zewnętrznej	8	Miga	P7

Tabl. 4.



Numer		Wskaźnik OPERA-TION	Wskaźnik zegara sterującego	Kod błędu	Wskaźnik PRE-DEF	Kontrolka alarmowa
1	Nieprawidłowy kanał komunikacji między jednostką wewnętrzną a jednostką zewnętrzną	Szybko miga		<b>E1</b>	Szybko miga	
2	Nieprawidłowy kanał komunikacji z czujnikiem temperatury w pomieszczeniu		Szybko miga	<b>E2</b>		
3	Usterka czujnika parownika	Szybko miga		<b>E3</b>		
4	Usterka czujnika skraplacza			<b>E4</b>	Szybko miga	
5	Czujnik temperatury pompy wody			<b>E5</b>		Szybko miga
6	Usterka jednostki zewnętrznej	Szybko miga	Szybko miga	<b>E6</b>	Szybko miga	Szybko miga
7	Usterka EEPROM	Szybko miga	Szybko miga	<b>E7</b>		
8	Błąd alarmu poziomu wody			<b>E8</b>		Szybko miga
9	Brak kontroli nad prędkością silnika DC		Szybko miga	<b>E8</b>		Szybko miga
10	Niskie ciśnienie w jednostce zewnętrznej	Szybko miga	Szybko miga	<b>E8</b>	Szybko miga	
11	Błąd komunikacji z panelem zamykanym	Szybko miga		<b>F0</b>	Szybko miga	Szybko miga
12	Usterka zamykanego panelu sterowania		Szybko miga	<b>F1</b>	Szybko miga	Szybko miga
13	Otwarty zamykany panel sterowania		Wł.	<b>F2</b>	Szybko miga	Szybko miga
14	Usterka wykrywacza wycieków czynnika chłodniczego	Szybko miga		<b>EC</b>		Szybko miga

Tabl. 5.

## 6 Europejskie wytyczne dotyczące utylizacji

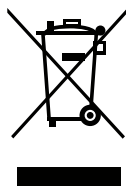
Użytkownicy z krajów europejskich mają obowiązek zadbać o prawidłową utylizację urządzenia. Urządzenie zawiera czynnik chłodniczy i inne potencjalnie niebezpieczne substancje. Podczas utylizacji urządzenia należy stosować się do przepisów dotyczących zbiórki i recyklingu odpadów. **NIE** utylizować urządzenia razem z odpadami z gospodarstwa domowego lub nieposortowanymi odpadami komunalnymi.

Dostępne są następujące możliwości utylizacji urządzenia:

- Odniesienie urządzenia do wyznaczonego punktu zbiórki zużytego sprzętu elektrycznego i elektronicznego.
- Oddanie nieodpłatnie zużytego sprzętu sprzedawcy przy zakupie nowego urządzenia.
- Oddanie nieodpłatnie zużytego sprzętu producentowi urządzenia.
- Sprzedanie urządzenia w certyfikowanym skupie złomu.

### **WSKAZÓWKA:**

Wyrzucenie urządzenia w lesie lub podobnym miejscu stwarza zagrożenie dla zdrowia i jest szkodliwe dla środowiska. Szkodliwe substancje z urządzenia mogą przeniknąć do wód gruntowych, a tym samym do lokalnych łańcuchów pokarmowych.



Z powodu ciągłego rozwoju produktu konstrukcja i dane techniczne urządzenia mogą ulec zmianie bez uprzedniego powiadomienia. Aby uzyskać szczegółowe informacje, należy skonsultować się z punktem sprzedaży lub producentem.

Robert Bosch Sp. z o.o.  
ul. Jutrzenki 105  
02-231 Warszawa