



BOSCH

Instrukcja użytkownika

KLIMATYZATOR KANAŁOWY ŚREDNIEGO SPRĘŻU

Climate 5000 SCI

CL5000SCI

18-2 DCT/OU- OUE

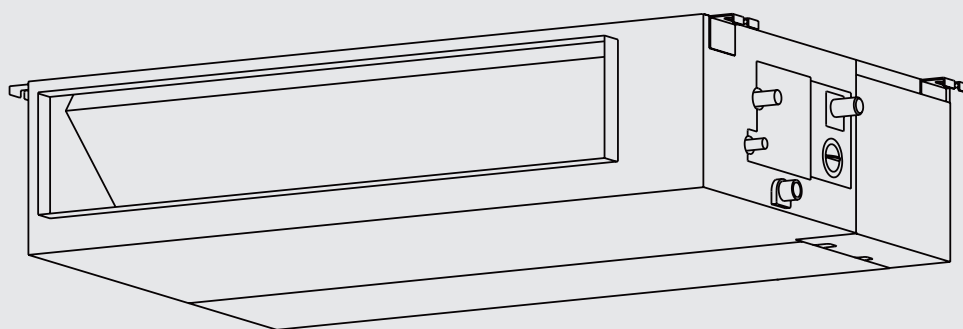
24-2 DCT/OU- OUE

30-2 DCT/OU- OUE

36-2 DCT/OU- OUE

42-2 DCT/OU- OUE

48-2 DCT/OU- OUE



WAŻNA WSKAZÓWKA:

Przed montażem lub rozpoczęciem eksploatacji urządzenia klimatyzacyjnego należy dokładnie zapoznać się z niniejszą instrukcją. Instrukcję należy zachować na przyszłość.

Spis treści

1	Środki bezpieczeństwa	2
2	Części i funkcje jednostki wewnętrznej	3
2.1	Części jednostki	3
2.2	Optymalne warunki pracy	3
2.3	Funkcje	3
2.4	Wskazówki dotyczące oszczędzania energii	4
3	Tryb ręczny	4
4	Utrzymanie i konserwacja	5
4.1	Środki bezpieczeństwa	5
4.2	Konserwacja jednostki	5
4.3	Czyszczenie filtra powietrza	5
4.4	Usuwanie nieuszczelności w obiegu czynnika chłodniczego	6
4.5	Przygotowanie urządzenia do długiego okresu bezczynności	6
5	Usuwanie usterek	7
5.1	Najczęstsze problemy	7
5.2	Usuwanie usterek	8
5.3	Kody błędów	9
6	Europejskie wytyczne dotyczące utylizacji	10



OSTROŻNOŚĆ

Ryzyko pożaru/materiały łatwopalne



OSTRZEŻENIE

Prace serwisowe należy przeprowadzać wyłącznie zgodnie z zaleceniami producenta urządzenia. Konserwację i naprawy wymagające pomocy doświadczonego personelu należy wykonywać pod nadzorem osoby posiadającej odpowiednie umiejętności w zakresie obchodzenia się z łatwopalnymi czynnikami chłodniczymi. Więcej informacji znajduje się w Informacjach o serwisowaniu w instrukcji montażu. (Dotyczy tylko jednostek na czynnik chłodniczy R32/R290)

1 Środki bezpieczeństwa

Dziękujemy za zakup naszego klimatyzatora. Niniejsza instrukcja zawiera informacje dotyczące obsługi, konserwacji i usuwania usterek klimatyzatora. Zastosowanie się do instrukcji zapewni prawidłowe działanie i wydłuży czas użytkowania urządzenia.

Zwrócić szczególną uwagę na następujące oznaczenia:



OSTRZEŻENIE

Niezastosowanie się do ostrzeżenia może prowadzić do śmierci. Urządzenie musi być zamontowane zgodnie z obowiązującymi przepisami krajowymi.



OSTROŻNOŚĆ

Niezastosowanie się do zaleceń ostrożności może prowadzić do odniesienia obrażeń lub uszkodzenia urządzenia.



OSTRZEŻENIE

- ▶ Montaż klimatyzatora zlecić autoryzowanemu instalatorowi. Nieprawidłowy montaż może doprowadzić do wycieków wody, porażenia prądem elektrycznym lub pożaru.
- ▶ Jeśli klimatyzator nie zostanie zamontowany przez autoryzowanego instalatora, gwarancja zostanie unieważniona.
- ▶ W przypadku wykrycia nieprawidłowości (takich jak zapach spalenizny), aby uniknąć porażenia prądem elektrycznym, pożaru lub obrażeń, wyłączyć zasilanie urządzenia i skontaktować się z autoryzowanym technikiem serwisowym.
- ▶ **NIE** dopuścić do zamoczenia jednostki wewnętrznej lub modułu zdalnego sterowania. Może to doprowadzić do porażenia prądem elektrycznym lub pożaru.
- ▶ **NIE** wkładać palców, prętów ani innych przedmiotów do wlotów i wylotów powietrza. Grozi to odniesieniem obrażeń, ponieważ wentylator obraca się z dużą prędkością.
- ▶ **NIE** używać łatwopalnych produktów w aerozolu, w tym lakierów do włosów, lakierów czy farb, w pobliżu urządzenia. Może to doprowadzić do wybuchu pożaru.
- ▶ Nie używać środków innych niż te zalecane przez producenta w celu przyspieszenia procesu odmrażania lub czyszczenia.
- ▶ Urządzenie należy przechowywać w pomieszczeniu, w którym nie znajdują się stale pracujące źródła zapłonu (takie jak źródło otwartego ognia, działające urządzenie gazowe lub działające ogrzewanie elektryczne).
- ▶ Urządzenie należy przechowywać w sposób chroniący je przed powstaniem uszkodzeń mechanicznych.
- ▶ Należy pamiętać o tym, że czynniki chłodnicze nie mieć zapachu.
- ▶ Należy przestrzegać krajowych przepisów dotyczących gazu.
- ▶ Otwory wentylacyjne zawsze muszą być odsłonięte.

WSKAZÓWKA:

Poniższe informacje dotyczą tylko jednostek na czynnik chłodniczy R32/R290.



OSTRZEŻENIE

- ▶ **NIE** przebić ani nie podpałać.
- ▶ Ostrzeżenie: Urządzenie należy przechowywać w pomieszczeniu z dobrą wentylacją, którego rozmiar odpowiada wymaganiom określonym dla eksploatacji.
- ▶ Każda osoba pracująca przy obiegu czynnika chłodniczego powinna posiadać odpowiedni, aktualny certyfikat wystawiony przez akredytowaną branżową instytucję, który poświadcza umiejętności dotyczące bezpiecznego obchodzenia się z czynnikami chłodniczymi zgodnie z uznawaną w branży specyfikacją
- ▶ Prace serwisowe należy przeprowadzać wyłącznie zgodnie z zaleceniami producenta urządzenia. Konserwację i naprawy wymagające pomocy doświadczonego personelu należy wykonywać pod nadzorem osoby posiadającej odpowiednie umiejętności w zakresie obchodzenia się z łatwopalnymi czynnikami chłodniczymi.
- ▶ Aby uniknąć zagrożeń, uszkodzony kabel sieciowy musi zostać wymieniony przez producenta, serwisanta lub inną odpowiednio wykwalifikowaną osobę.



OSTROŻNOŚĆ

- ▶ **NIE** dotykać wylotu powietrza podczas pracy urządzenia z płynną regulacją kąta nawiewu powietrza. Może to doprowadzić do pochwylenia palców lub uszkodzenia urządzenia.
- ▶ **NIE** dokonywać samodzielnych przeglądów urządzenia. Przeglądy należy zlecić autoryzowanemu technikowi serwisowemu.
- ▶ Nie używać urządzenia do chłodzenia produktów (żywności, zwierząt, roślin czy dzieł sztuki itd.), aby uniknąć pogorszenia jego jakości.
- ▶ **NIE** dotykać węzownic parownika wewnątrz jednostki wewnętrznej. Węzownice mają ostre krawędzie, które mogą być przyczyną urazów.
- ▶ **NIE** obsługiwać klimatyzatora mokrymi dłońmi. Może to doprowadzić do porażenia prądem elektrycznym.
- ▶ **NIE** ustawiać przedmiotów wrażliwych na wilgoć pod jednostką wewnętrzną. Przy wilgotności względnej powyżej 80 % w pomieszczeniu może skraplać się woda.
- ▶ **NIE** kierować nadmuchu na urządzenia grzewcze ani nie ustawiać ich pod jednostką wewnętrzną. Może to spowodować niepełne spalanie lub odkształcenie się urządzenia w wyniku ciepła.
- ▶ Po długim okresie bezczynności sprawdzić jednostkę wewnętrzną pod kątem uszkodzeń. Uszkodzenia grożą upadkiem urządzenia i odniesieniem obrażeń.
- ▶ Jeśli klimatyzator zamontowany jest w pomieszczeniu, w którym znajduje się urządzenie grzewcze, należy wietrzyć to pomieszczenie, aby nie dopuścić do niedoboru tlenu.
- ▶ **NIE** wspinać się na jednostkę zewnętrzną ani nie umieszczać na niej żadnych przedmiotów.
- ▶ **NIE** uruchamiać klimatyzatora, jeśli w pomieszczeniu rozpylono środek owadobójczy unoszący się w powietrzu. W przeciwnym razie może dojść do nagromadzenia środków chemicznych w urządzeniu, co spowoduje zagrożenie zdrowia osób nadwrażliwych na chemikalia.
- ▶ **NIE** zezwalać dzieciom na zabawę klimatyzatorem.
- ▶ **NIE** użytkować klimatyzatora w wilgotnych pomieszczeniach (takich jak łazienka lub pralnia). Może to spowodować porażenie prądem elektrycznym i uszkodzenie urządzenia.
- ▶ Urządzenie może być używane przez dzieci od 8. roku życia oraz osoby o ograniczonych zdolnościach fizycznych, sensorycznych lub umysłowych lub osoby niemające odpowiedniego doświadczenia i wiedzy, jeśli są one pod nadzorem lub zostały poinstruowane pod kątem bezpiecznego użycia urządzenia oraz znają wynikające z jego użycia niebezpieczeństwa. Urządzenie nie może być używane przez dzieci do zabawy. Czyszczenie oraz konserwacja urządzenia nie mogą być przeprowadzane przez dzieci pozostające bez nadzoru.

2 Części i funkcje jednostki wewnętrznej

2.1 Części jednostki

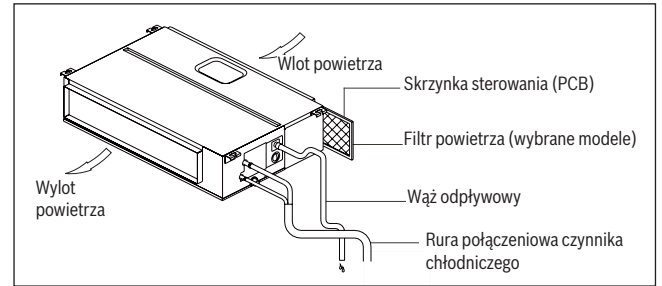


Fig. 1.

2.2 Optymalne warunki pracy

Aby zapewnić bezpieczną i wydajną pracę urządzenia, nie należy przekraczać opisanych poniżej zakresów temperatur. Jeśli klimatyzator będzie użytkowany w warunkach wykraczających poza opisane poniżej, może działać nieprawidłowo lub z mniejszą wydajnością.

	Tryb COOL	Tryb HEAT	Tryb DRY
Temperatura w pomieszczeniu	17-32 °C (62-90 °F)	0-30 °C (32-86 °F)	17-32 °C (62-90 °F)
Temperatura zewnętrzna	-15-50 °C (5-122 °F)	15-24 °C (5-76 °F)	0-50 °C (32-122 °F)

Tabl. 1.

2.3 Funkcje

Ustawienie podstawowe

W przypadku ponownego uruchomienia klimatyzatora po awarii zasilania przywrócone zostaną fabryczne ustawienia urządzenia (tryb AUTO, prędkość AUTO wentylatora, temperatura 24 °C (76 °F)). Może to spowodować brak zgodności między ustawieniami na module zdalnego sterowania a ustawieniami na wyświetlaczu urządzenia. Zaktualizować stan urządzenia za pomocą modułu zdalnego sterowania.

Automatyczne ponowne uruchamianie (wybrane modele)

W przypadku awarii zasilania urządzenie natychmiast się zatrzymuje. Po przywróceniu zasilania wskaźnik OPERATION jednostki wewnętrznej zacznie migać. Aby wznowić działanie urządzenia, nacisnąć przycisk ON/OFF na module zdalnego sterowania. Jeśli urządzenie posiada funkcję automatycznego restartu, uruchomi się z zapamiętanymi ustawieniami.

Zapamiętywanie kąta ustawienia żaluzji (opcja)

Niektóre modele klimatyzatorów posiadają funkcję zapamiętywania kąta ustawienia żaluzji. Po przywróceniu zasilania klimatyzator ustawia żaluzje w poprzednim położeniu. Zaleca się, aby nie ustawiać zbyt małego kąta początkowego żaluzji poziomej, w przeciwnym razie na żaluzji może skraplać się woda i kapać do wnętrza urządzenia. Nacisnąć przycisk sterowania ręcznego, aby zresetować ustawienia kąta żaluzji poziomej.

Wykrywacz wycieków czynnika chłodniczego (wybrane modele)

W przypadku wykrycia wycieku na wyświetlaczu LCD pojawi się komunikat "EC", a lampki kontrolne LED zaczną migać.

2.4 Wskazówki dotyczące oszczędzania energii

- **NIE** ustawiać zbyt wysokiej nastawy temperatury.
- W trybie chłodzenia zasłonić okna przed promieniami słonecznymi.
- Aby ciepłe lub zimne powietrze nie uciekało z pomieszczenia, nie otwierać okien ani drzwi.
- **NIE** umieszczać żadnych przedmiotów przed wlotami i wylotami urządzenia. Może to zmniejszyć wydajność urządzenia.
- Ustawić program czasowy lub włączyć wbudowaną funkcję SLEEP/ECONOMY.
- Jeśli urządzenie nie będzie wykorzystywane przez dłuższy czas, wyjąć baterie z modułu zdalnego sterowania.
- Filtr powietrza czyścić raz na dwa tygodnie. Zabrudzony filtr powietrza zmniejsza skuteczność chłodzenia i ogrzewania.
- Prawidłowo ustawić żaluzje i nie kierować strumienia powietrza bezpośrednio na ludzi.

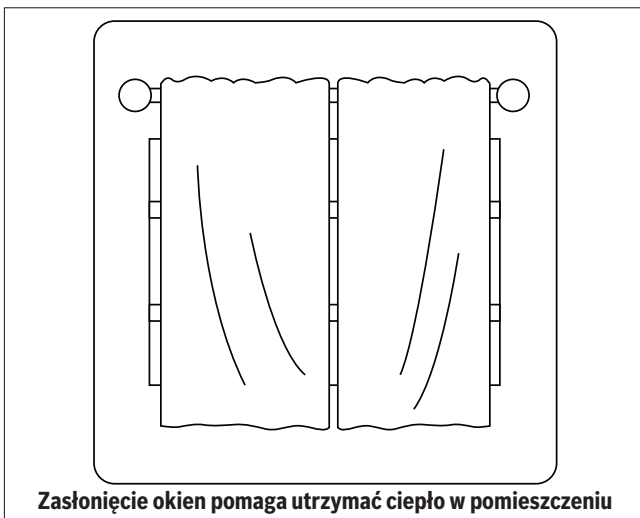


Fig. 2.

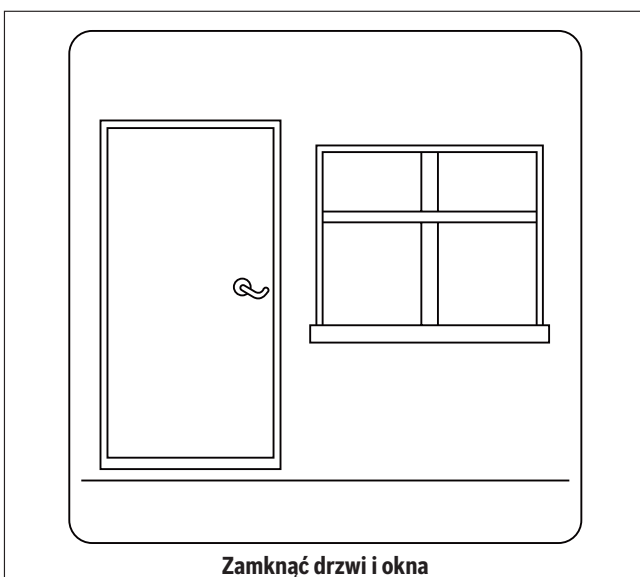


Fig. 3.

3 Tryb ręczny

Wyświetlacz na jednostce wewnętrznej umożliwia sterowanie urządzeniem w przypadku zagubienia modułu zdalnego sterowania lub wyczerpania się jego baterii.

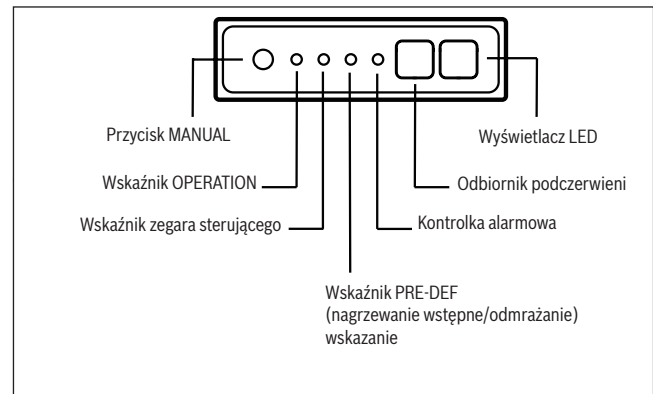


Fig. 4.

- **Przycisk MANUAL:** Służy do wybierania trybu w następującej kolejności: AUTO, FORCED COOL, OFF.
- **Tryb FORCED COOL:** W trybie FORCED COOL miga wskaźnik OPERATION. Po upływie 30 minut wymuszonego chłodzenia z wysoką prędkością obrotów wentylatora urządzenie powraca do trybu AUTO. W tym trybie sterowanie urządzeniem za pomocą modułu zdalnego sterowania nie jest możliwe.
- **Tryb OFF:** Po wyłączeniu wyświetlacza urządzenie wyłącza się, jednak jest możliwe jego włączenie za pomocą modułu zdalnego sterowania.

4 Utrzymanie i konserwacja

4.1 Środki bezpieczeństwa

- W celu przeprowadzenia naprawy lub konserwacji należy skontaktować się z autoryzowanym technikiem serwisowym. Niewłaściwa naprawa lub konserwacja może doprowadzić do wycieku, porażenia prądem elektrycznym lub pożaru i powoduje unieważnienie gwarancji.
- **NIE** wymieniać przepalonych bezpieczników na bezpieczniki o większym lub mniejszym prądzie znamionowym, ponieważ może to spowodować zwarcie lub pożar.
- Upewnić się, że wąż odpływowy został zamontowany zgodnie z instrukcją. W przeciwnym razie może dojść do wycieku i uszkodzenia mienia, pożaru bądź porażenia prądem elektrycznym.
- Upewnić się, że wszystkie przewody są prawidłowo podłączone. Podłączenie przewodów niezgodnie z instrukcją grozi porażeniem prądem elektrycznym lub wybuchem pożaru.

4.2 Konserwacja jednostki

Przed przystąpieniem do czyszczenia lub konserwacji

- Przed przystąpieniem do czyszczenia lub konserwacji instalacji klimatyzacyjnej należy odłączyć urządzenie od zasilania.
- **NIE** wycierać urządzenia szmatką nasączoną środkami chemicznymi.
- **NIE** czyścić urządzenia przy użyciu benzyny, rozcieńczalników do farb, proszków polerskich ani rozpuszczalników. Mogą one spowodować pęknięcie lub odkształcenie plastikowej obudowy.
- **NIE** myć urządzenia pod bieżącą wodą. W przeciwnym razie może dojść do porażenia prądem elektrycznym.
- **NIE** czyścić przedniego panelu urządzenia przy użyciu wody o temperaturze powyżej 40 °C (104 °F). Może to spowodować jego odkształcenie lub odbarwienie.
- Do czyszczenia urządzenia używać wilgotnej, niepozostawiającej włókien ściereczki i neutralnego środka czyszczącego. Wytrzeć urządzenie suchą, niepozostawiającą włókien ściereczką.

4.3 Czyszczenie filtra powietrza

Filtr zapobiega przenikaniu kurzu i innych cząstek do wnętrza jednostki wewnętrznej. Nagromadzony kurz może zmniejszyć wydajność klimatyzatora. W celu zapewnienia optymalnej wydajności filtr powietrza należy czyścić co dwa tygodnie lub częściej, jeśli klimatyzator użytkowany jest w regionie o dużym zapyleniu powietrza.

Jeśli filtr jest mocno zabrudzony i jego wyczyszczenie nie jest możliwe, należy wymienić go na nowy.



OSTRZEŻENIE

Nie podejmować prób samodzielnego demontażu i czyszczenia filtra

Demontaż i czyszczenie filtra mogą być niebezpieczne. Demontaż i konserwacja muszą być wykonywane przez certyfikowanego technika.

WSKAZÓWKI:

Jeśli w pomieszczeniu przebywają zwierzęta, należy co pewien czas przetrzeć kratkę ochronną, aby uniknąć zablokowania wylotów powietrza przez sierść.

1. Jeśli zakupione urządzenie jest wentylowane od spodu, filtr należy wyjąć w kierunku wskazanym za pomocą strzałek na poniższym schemacie.

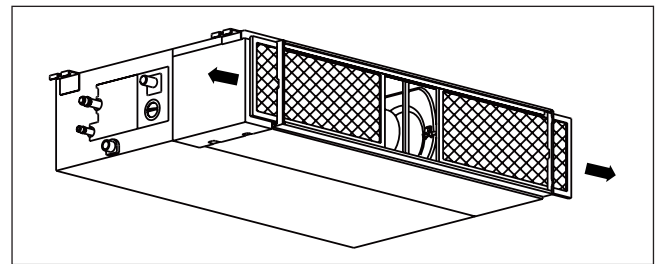


Fig. 5.

2. Jeśli zakupione urządzenie posiada dolny wylot powietrza, filtr należy wyjąć w kierunku wskazanym za pomocą strzałek na poniższym schemacie.

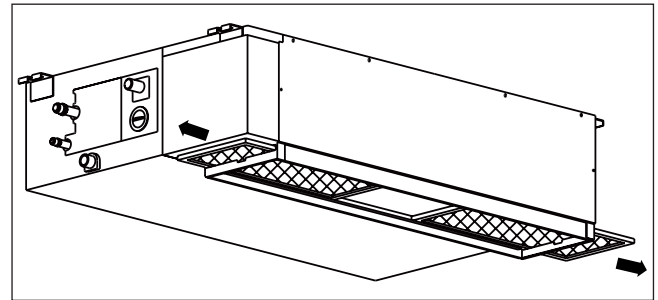


Fig. 6.

3. Wyjąć filtr powietrza.
4. Wyczyścić filtr powietrza odkurzaczem lub ciepłą wodą z łagodnym środkiem czyszczącym.
 - a. Podczas czyszczenia odkurzaczem strona wlotowa powinna być skierowana w górę.

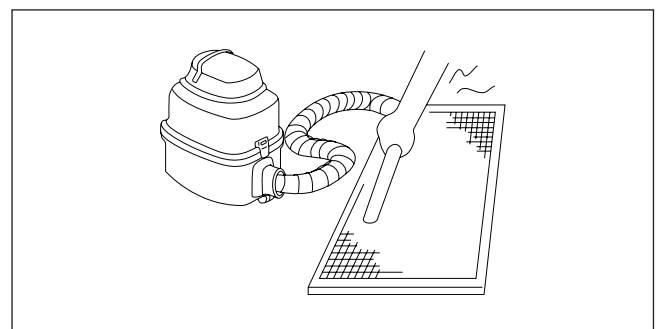


Fig. 7.

- b. Podczas spłukiwania wodą strona wlotowa powinna być skierowana w dół.

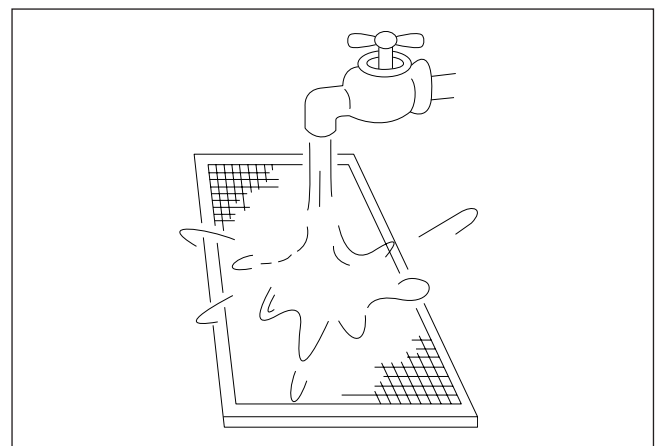


Fig. 8.

5. Przepłukać filtr czystą wodą i pozostawić do wyschnięcia. NIE pozostawiać filtra w bezpośrednio nasłonecznionym miejscu.
6. Zamontować filtr powietrza.

4.4 Usuwanie nieszczelności w obiegu czynnika chłodniczego



OSTRZEŻENIE

- ▶ W przypadku wycieku czynnika wyłączyć klimatyzator i wszelkie urządzenia grzewcze posiadające palnik, przewietrzyć pomieszczenie i niezwłocznie skontaktować się ze sprzedawcą urządzenia. Czynnik chłodniczy jest toksyczny i łatwopalny. **NIE** używać klimatyzatora do momentu usunięcia wycieku czynnika.
- ▶ W przypadku montażu klimatyzatora w małym pomieszczeniu należy podjąć wszelkie środki mające na celu zapobieżenie przekroczeniu dopuszczalnego stężenia czynnika chłodniczego w razie jego wycieku. Przy wysokim stężeniu czynnik chłodniczy stanowi zagrożenie dla zdrowia i bezpieczeństwa.

Wykrywacz wycieków czynnika chłodniczego (wybrane modele)

- W przypadku wykrycia wycieku na wyświetlaczu LCD pojawi się komunikat "EC", a lampki kontrolne LED zaczną migać.

4.5 Przygotowanie urządzenia do długiego okresu bezczynności

Konserwacja urządzenia po długim okresie bezczynności

1. Usunąć wszelkie przeszkody blokujące wloty i wyloty jednostek wewnętrznej i zewnętrznej.
2. Wyczyścić filtr powietrza i przednią kratkę jednostki wewnętrznej. Zamontować czysty, suchy filtr powietrza w pierwotnym położeniu.
3. Włączyć zasilanie min. 12 godzin przed uruchomieniem urządzenia.

Przechowywanie nieużytkowanego urządzenia

1. Uruchomić urządzenie w trybie FAN na 12 godzin, aby usunąć wilgoć z urządzenia i zapobiec pleśni.
2. Wyłączyć urządzenie i odłączyć je od zasilania.
3. Wyczyścić filtr powietrza zgodnie z instrukcjami podanymi w poprzedniej części. Zamontować czysty, suchy filtr.
4. Wyjąć baterie z modułu zdalnego sterowania.

5 Usuwanie usterek



OSTROŻNOŚĆ

W przypadku wystąpienia jednej z poniższych usterek natychmiast wyłączyć klimatyzator, odciąć zasilanie i skontaktować się ze sprzedawcą.

- ▶ Wskaźnik pracy miga szybko nawet po ponownym uruchomieniu urządzenia.
- ▶ Przyciski modułu zdalnego sterowania nie działają.
- ▶ Bezpieczniki często przepalają się lub często aktywowany jest wyłącznik ochronny prądowy FI.
- ▶ Do wnętrza klimatyzatora przeniknęły obce cząstki lub woda.
- ▶ Inne nietypowe sytuacje.

5.1 Najczęstsze problemy

Poniższe objawy nie są uznawane za usterek i w większości przypadków nie wymagają przeprowadzenia naprawy.

Opis usterki	Możliwe przyczyny
Urządzenie nie włącza się po naciśnięciu przycisku ON/OFF	Urządzenie posiada zabezpieczenie 3-minutowe chroniące je przed przeciążeniem. Urządzenie nie włączy się przez trzy minuty od jego wyłączenia.
	Urządzenia z funkcją chłodzenia i ogrzewania: jeśli wskaźniki OPERATION i PRE-DEF (nagrzewanie wstępne/odmrażanie) są włączone, temperatura zewnętrzna jest zbyt niska i zadziałało zabezpieczenie przeciwzamrożeniowe urządzenia.
	Urządzenia tylko z funkcją chłodzenia: jeśli wskaźnik "FAN ONLY" jest włączony, temperatura zewnętrzna jest zbyt niska i zadziałało zabezpieczenie przeciwzamrożeniowe urządzenia.
Urządzenie zmienia tryb pracy z COOL na FAN	Urządzenie zmienia ustawienia celem zapobieżenia zamarznięciu. Urządzenie wznowi pracę, gdy temperatura będzie wyższa.
	Po osiągnięciu zadanej temperatury sprężarka urządzenia jest wyłączana. Urządzenie wznowi pracę, kiedy temperatura ulegnie zmianie.
Z jednostki wewnętrznej wydobywa się para	W regionach o dużej wilgotności powietrza w wyniku dużej różnicy między temperaturą pomieszczenia a temperaturą nadmuchiwanego powietrza z urządzenia może wydobywać się para.
Jednostka zewnętrzna i wewnętrzna emitują parę	Para może powstawać, kiedy urządzenie ponownie uruchamia tryb HEAT po odmrażaniu z powodu zbyt dużej ilości wilgoci pozostałej po odmrażaniu.
Jednostka wewnętrzna generuje hałas	Po wyłączeniu urządzenia lub podczas pracy w trybie COOL słyszalny jest piszczący dźwięk. Dźwięk ten jest wydawany przez pracującą pompę odpływową (opcja).
	Dźwięk ten może być spowodowany rozszerzaniem się i kurczeniem części z tworzywa podczas pracy w trybie HEAT.
Jednostka wewnętrzna i zewnętrzna generują hałas	Podczas pracy urządzenia mogą być słyszalne niskie, syczące dźwięki. Jest to normalne. Dźwięki te są spowodowane przepływem czynnika chłodniczego w jednostkach wewnętrznej i zewnętrznej.
	Niski, syczący dźwięk może być słyszalny również podczas uruchamiania instalacji, tuż po jej zatrzymaniu lub podczas odmrażania. Jest to normalne. Dźwięki te są powodowane zatrzymaniem i zmianą kierunku przepływu czynnika chłodniczego.
Jednostka zewnętrzna generuje hałas	Urządzenie generuje różne dźwięki, zależnie od bieżącego trybu pracy.
Z jednostki wewnętrznej lub zewnętrznej wydychany jest kurz	Jeśli urządzenie nie jest używane przez dłuższy czas, w jego wnętrzu może gromadzić się kurz, wydychany następnie po uruchomieniu urządzenia. Można temu zapobiec, odpowiednio przykrywając urządzenie, kiedy nie jest ono używane.
Z jednostki wewnętrznej wydobywa się nieprzyjemny zapach	Urządzenie pochłania zapachy z otoczenia (np. zapach mebli, papierosów, gotowania itd.), po czym wydychuje je wraz z powietrzem.
	Filtry urządzenia zapchały się i należy je wyczyścić.
Wentylator jednostki zewnętrznej nie obraca się	Podczas pracy urządzenia prędkość wentylatora jest regulowana tak, aby zapewnić optymalne działanie produktu.

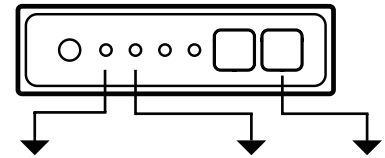
Tabl. 2.

5.2 Usuwanie usterek

W przypadku wystąpienia usterki, przed skontaktowaniem się z serwisem sprawdzić poniższe punkty.

Opis usterki	Możliwe przyczyny	Rozwiązanie
Urządzenie nie pracuje	Awaria zasilania	Zacześć na przywrócenie zasilania
	Rozłączony wyłącznik zasilania	Włączyć zasilanie
	Przepalony bezpiecznik elektryczny	Wymienić bezpiecznik
	Wyczerpane baterie sterownika	Wymienić baterie w sterowniku bezprzewodowym
	Zadziałało 3-minutowe zabezpieczenie urządzenia	Odczekać trzy minuty od momentu włączenia urządzenia
Słaba wydajność chłodnicza	Temperatura zadana wyższa od temperatury w pomieszczeniu	Zmniejszyć temperaturę zadaną
	Zabrudzony wymiennik ciepła jednostki zewnętrznej lub wewnętrznej	Wyczyścić wymiennik ciepła
	Zabrudzony filtr powietrza	Wyjąć i wyczyścić filtr powietrza zgodnie z instrukcjami
	Zablokowany wlot lub wylot powietrza jednostki zewnętrznej lub wewnętrznej	Wyłączyć urządzenie, usunąć blokadę i ponownie włączyć urządzenie
	Otwarte drzwi i okna	Upewnić się, że podczas pracy urządzenia drzwi i okna są zamknięte
	Światło słoneczne generuje zbyt dużo ciepła	Zamknąć i zasłonić okna, jeśli światło słoneczne jest ostre lub temperatura na zewnątrz jest wysoka
	Niski poziom czynnika chłodniczego z powodu nieszczelności lub długiego czasu eksploatacji urządzenia	Sprawdzić pod kątem nieszczelności, w razie potrzeby uszczelnić instalację i uzupełnić czynnik chłodniczy
Urządzenie często włącza i wyłącza się	Zbyt mało lub zbyt dużo czynnika chłodniczego w instalacji	Sprawdzić pod kątem wycieków i uzupełnić czynnik chłodniczy
	W obiegu chłodniczym znajduje się powietrze, gaz nieściśliwy lub obce cząstki.	Odpowietrzyć i napełnić obieg czynnikiem chłodniczym
	Zablokowany obieg	Określić, który obieg jest zablokowany, i wymienić uszkodzony element
	Uszkodzona sprężarka	Wymienić sprężarkę
	Zbyt niskie lub zbyt wysokie napięcie	Zamontować manostat regulujący napięcie
Słaba wydajność grzewcza	Temperatura zewnętrzna nie przekracza 7 °C (44,5 °F)	Sprawdzić pod kątem wycieków i uzupełnić czynnik chłodniczy
	Przez otwarte drzwi i okna do pomieszczenia przenika zimne powietrze	Upewnić się, że podczas pracy urządzenia drzwi i okna są zamknięte
	Niski poziom czynnika chłodniczego z powodu nieszczelności lub długiego czasu eksploatacji urządzenia	Sprawdzić pod kątem nieszczelności, w razie potrzeby uszczelnić instalację i uzupełnić czynnik chłodniczy

Tabl. 3.

5.3 Kody błędów


Numer	Przyczyna	Liczba mignięć na sekundę	Licznik czasu	TableHead
1	Błąd pamięci EEPROM (Electrically Erasable Programmable Read-Only Memory) jednostki wewnętrznej	1	Wył.	E0
2	Błąd komunikacji między jednostkami wewnętrzną a zewnętrzną	2	Wył.	E1
3	Nieprawidłowa prędkość obrotowa wentylatora jednostki wewnętrznej	4	Wył.	E3
4	Błąd czujnika temperatury w pomieszczeniu jednostki wewnętrznej	5	Wył.	E4
5	Błąd czujnika temperatury węzłowca parownika	6	Wył.	E5
6	Usterka wykrywacza wycieków czynnika chłodniczego	7	Wył.	E6
7	Błąd alarmu poziomu wody	8	Wył.	E7
8	Błąd komunikacji między jednostkami wewnętrznymi (tylko modele dzielone)	9	Wył.	E8
9	Inna usterka modelu dzielonego	10	Wył.	E9
10	Zadziałało zabezpieczenie przed przeciążeniem	1	Wł.	F0
11	Błąd czujnika temperatury zewnętrznej	2	Wł.	F1
12	Błąd czujnika rury odpływowej kondensatu z jednostki zewnętrznej	3	Wł.	F2
13	Błąd czujnika temperatury powietrza wylotowego	4	Wł.	F3
14	Błąd pamięci EEPROM (Electrically Erasable Programmable Read-Only Memory) jednostki zewnętrznej	5	Wł.	F4
15	Nieprawidłowa prędkość obrotowa wentylatora jednostki zewnętrznej (tylko wentylatory z silnikiem DC)	6	Wł.	F5
16	Zadziałało zabezpieczenie IPM modułu falownika	1	Miga	P0
17	Zadziałało zabezpieczenie przed zbyt wysokim/niskim napięciem	2	Miga	P1
18	Zadziałało zabezpieczenie przed przegrzaniem się sprężarki	3	Miga	P2
19	Zadziałało zabezpieczenie przed zbyt niską temperaturą zewnętrzną	4	Miga	P3
20	Błąd silnika sprężarki	5	Miga	P4
21	Konflikt trybów	6	Miga	P5
22	Zadziałało zabezpieczenie przed zbyt niskim ciśnieniem sprężarki	7	Miga	P6
23	Błąd czujnika IGBT jednostki zewnętrznej	8	Miga	P7
24	Błąd komunikacji jednostki wewnętrznej	11	Wł.	FR

Tabl. 4.

6 Europejskie wytyczne dotyczące utylizacji

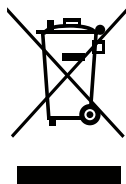
Użytkownicy z krajów europejskich mają obowiązek zadbać o prawidłową utylizację urządzenia. Urządzenie zawiera czynnik chłodniczy i inne potencjalnie niebezpieczne substancje. Podczas utylizacji urządzenia należy stosować się do przepisów dotyczących zbiórki i recyklingu odpadów. **NIE** utylizować urządzenia razem z odpadami z gospodarstwa domowego lub nieposortowanymi odpadami komunalnymi.

Dostępne są następujące możliwości utylizacji urządzenia:

- Odniesienie urządzenia do wyznaczonego punktu zbiórki zużytego sprzętu elektrycznego i elektronicznego.
- Oddanie nieodpłatnie zużytego sprzętu sprzedawcy przy zakupie nowego urządzenia.
- Oddanie nieodpłatnie zużytego sprzętu producentowi urządzenia.
- Sprzedanie urządzenia w certyfikowanym skupie złomu.

WSKAZÓWKI:

Wyrzucenie urządzenia w lesie lub podobnym miejscu stwarza zagrożenie dla zdrowia i jest szkodliwe dla środowiska. Szkodliwe substancje z urządzenia mogą przeniknąć do wód gruntowych, a tym samym do lokalnych łańcuchów pokarmowych.



Z powodu ciągłego rozwoju produktu konstrukcja i dane techniczne urządzenia mogą ulec zmianie bez uprzedniego powiadomienia. Aby uzyskać szczegółowe informacje, należy skonsultować się z punktem sprzedaży lub producentem.



Robert Bosch Sp. z o.o.
ul. Jutrzenki 105
02-231 Warszawa