

KLIMATYZATOR POKOJOWY TYPU SPLIT

Bosch Climate 8000

Seria 8000 RAC IPW

Wszystkie numery modeli



BOSCH

Instrukcja użytkownika

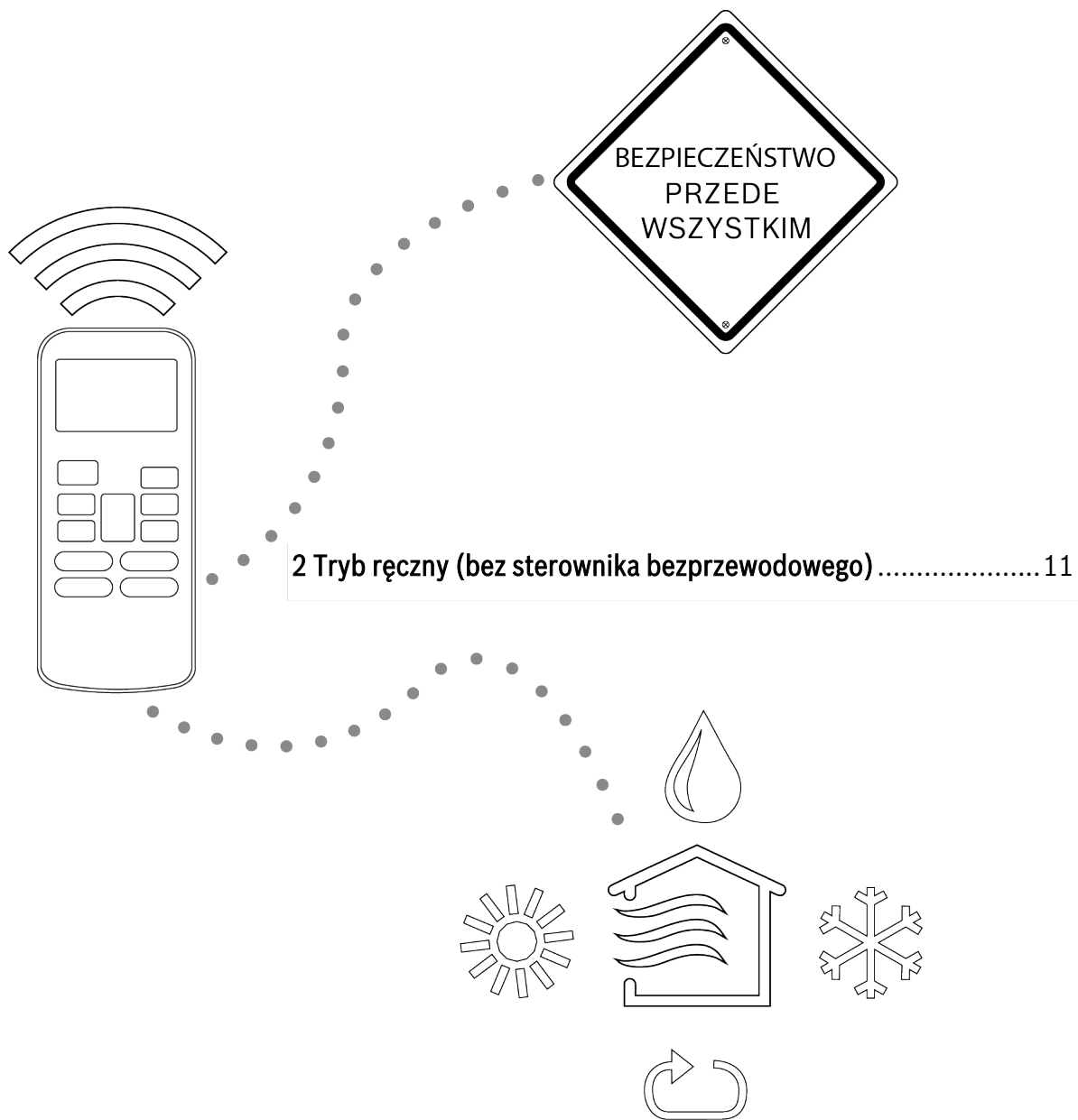
WAŻNE:

Przed montażem lub rozpoczęciem eksploatacji urządzenia klimatyzacyjnego należy dokładnie zapoznać się z niniejszą instrukcją. Instrukcję należy zachować na przyszłość.

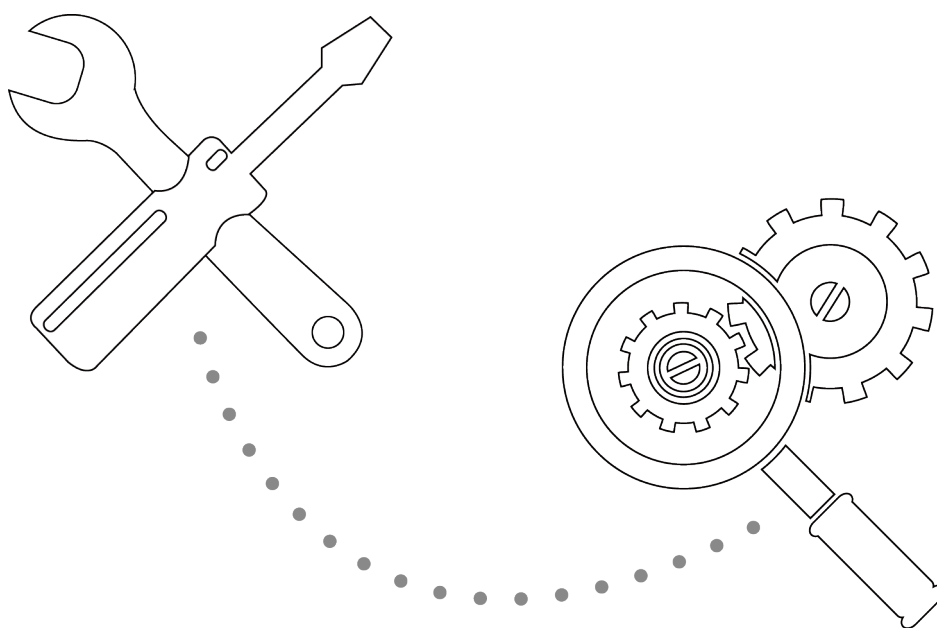
Spis treści

0 Wskazówki dotyczące bezpieczeństwa 04

1 Dane techniczne i funkcje urządzenia 06



3 Użytkowanie i konserwacja	12
4 Usuwanie usterek	14
5 Europejskie wytyczne dotyczące utylizacji.....	18



Wskazówki dotyczące bezpieczeństwa

Przed montażem zapoznać się ze wskazówkami dotyczącymi bezpieczeństwa

Nieprawidłowy montaż urządzenia spowodowany zignorowaniem instrukcji może doprowadzić do odniesienia obrażeń i uszkodzenia urządzenia. Charakter zagrożenia jest określany przez hasła ostrzegawcze OSTRZEŻENIE i OSTROŻNOŚĆ.



Ten symbol oznacza, że zignorowanie instrukcji może spowodować śmierć lub poważne obrażenia.

OSTRZEŻENIE



Ten symbol oznacza, że zignorowanie instrukcji może spowodować umiarkowane obrażenia ciała lub uszkodzenie urządzenia bądź mienia.

OSTROŻNOŚĆ

OSTRZEŻENIE

Urządzenie może być używane przez dzieci od 8. roku życia oraz osoby o ograniczonych zdolnościach fizycznych, sensorycznych lub umysłowych, lub osoby niemające odpowiedniego doświadczenia i wiedzy, jeśli są one pod nadzorem lub zostały poinstruowane pod kątem bezpiecznego użycia urządzenia oraz znają wynikające z jego użycia niebezpieczeństwa. Urządzenie nie może być używane przez dzieci do zabawy. Czyszczenie oraz konserwacja urządzenia nie mogą być przeprowadzane przez dzieci pozostające bez nadzoru.

OSTRZEŻENIA DOTYCZĄCE MONTAŻU

- Montaż klimatyzatora zlecić autoryzowanemu instalatorowi. Nieprawidłowy montaż może doprowadzić do wycieków wody, porażenia prądem elektrycznym lub pożaru.
- Naprawy, konserwacja i zmiana lokalizacji urządzenia muszą być wykonywane przez certyfikowanego technika serwisowego. Nieprawidłowo wykonane naprawy mogą doprowadzić do odniesienia poważnych obrażeń lub awarii urządzenia.

OSTRZEŻENIA DOTYCZĄCE EKSPLOATACJI

- W przypadku wykrycia nieprawidłowości (takich jak dym) niezwłocznie wyłączyć urządzenie i wyjąć wtyczkę z gniazdka. Skontaktować się z autoryzowanym technikiem serwisowym, aby uniknąć ryzyka porażenia prądem elektrycznym, pożaru lub odniesienia obrażeń.
- **NIE** wkładać palców, prętów ani innych przedmiotów do wlotów i wylotów powietrza. Grozi to odniesieniem obrażeń, ponieważ wentylator obraca się z dużą prędkością.
- **Nie** używać łatwopalnych produktów w aerozolu, w tym lakierów do włosów, lakierów czy farb, w pobliżu urządzenia. Może to doprowadzić do wybuchu pożaru.
- **Nie** używać klimatyzatora w miejscach, w których mogą gromadzić się łatwopalne gazy. Emitowane gazy mogą gromadzić się w pobliżu urządzenia, co grozi wybuchem.
- **Nie** użytkować klimatyzatora w wilgotnym pomieszczeniu (takim jak łazienka lub pralnia). Może to spowodować porażenie prądem elektrycznym i uszkodzenie urządzenia.
- **Nie** kierować strumienia zimnego powietrza bezpośrednio na ciało.

OSTRZEŻENIA ZWIĄZANE Z INSTALACJĄ ELEKTRYCZNĄ

- Używać wyłącznie określonego kabla zasilania. Uszkodzony kabel zasilania musi zostać wymieniony przez producenta lub certyfikowanego technika serwisowego.
- Utrzymywać gniazdka w czystości. Usuwać wszelki kurz i zanieczyszczenia gromadzące się w gniaздkach. Zanieczyszczone gniazdka mogą doprowadzić do pożaru lub porażenia prądem elektrycznym.
- Nie ciągnąć za kabel zasilania, aby odłączyć urządzenie od gniazdka. Mocno przytrzymać wtyczkę i wyjąć ją z gniazdka. Ciągnięcie za kabel zasilania może doprowadzić do jego uszkodzenia, co grozi pożarem lub porażeniem prądem elektrycznym.
- Nie używać przedłużacza, nie wydłużać ręcznie przewodu zasilania ani nie podłączać innych urządzeń do tego samego gniazdka co klimatyzator. Nieprawidłowe połączenia elektryczne, nieprawidłowa izolacja oraz niewystarczające napięcie zasilania mogą doprowadzić do pożaru.

OSTRZEŻENIA DOTYCZĄCE CZYSZCZENIA I KONSERWACJI

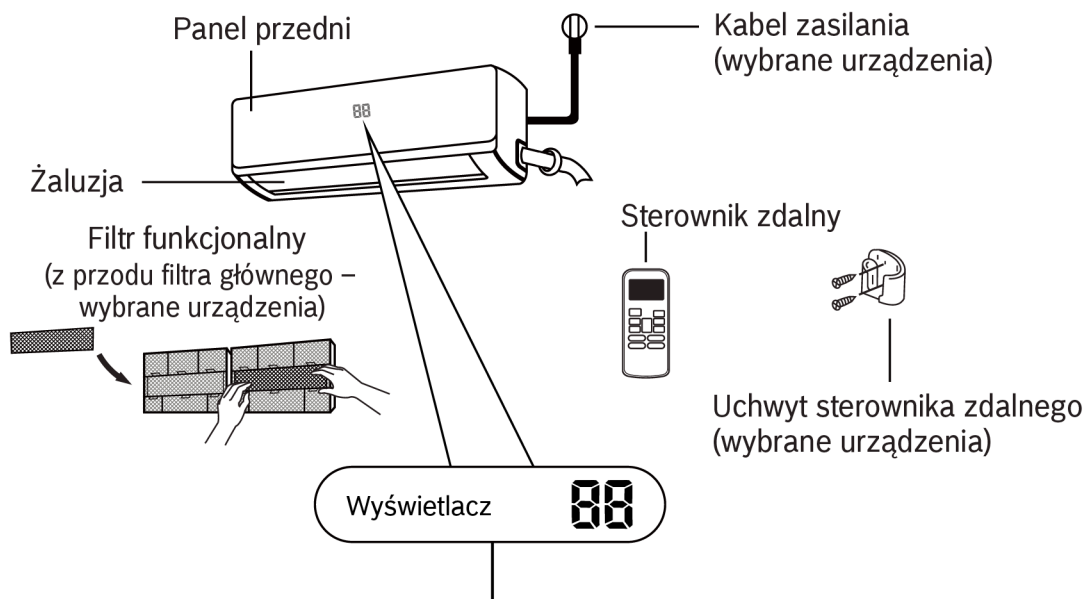
- Wyłączyć urządzenie i odłączyć je od zasilania przed przystąpieniem do czyszczenia. W przeciwnym razie może dojść do porażenia prądem elektrycznym.
- Nie czyścić klimatyzatora dużą ilością wody.
- Nie czyścić klimatyzatora palnymi środkami czyszczącymi. Palne środki czyszczące mogą być przyczyną pożaru lub odkształcenia się obudowy klimatyzatora.

! OSTROŻNOŚĆ

- Jeśli klimatyzator zamontowany jest w pomieszczeniu, w którym znajdują się palniki lub inne urządzenia grzewcze, należy wietrzyć to pomieszczenie, aby nie dopuścić do niedoboru tlenu.
- Jeśli klimatyzator nie będzie używany przez dłuższy czas, odłączyć go od źródła zasilania.
- Na czas burzy wyłączyć urządzenie i odłączyć je od zasilania.
- Upewnić się, że skropliny są odprowadzane bez żadnych problemów.
- Nie obsługiwać klimatyzatora mokrymi dłońmi. Może to doprowadzić do porażenia prądem elektrycznym.
- Nie używać urządzenia niezgodnie z jego przeznaczeniem.
- Nie wspinać się na jednostkę zewnętrzną ani nie umieszczać na niej żadnych przedmiotów.
- Nie uruchamiać klimatyzatora na dłuższy czas przy otwartych drzwiach lub oknach lub jeśli wilgotność powietrza jest wysoka.

1 Dane techniczne i funkcje urządzenia

Części urządzenia



" **0n** " przez 3 s w następujących sytuacjach:
 • włączono funkcję **TIMER ON**
 • włączono funkcję **FRESH, SWING, TURBO** lub **SILENCE**

" **0F** " przez 3 s w następujących sytuacjach:
 • włączono funkcję **TIMER OFF**
 • wyłączyono funkcję **FRESH, SWING, TURBO** lub **SILENCE**

" **cF** " po włączeniu zabezpieczenia przed nadmuchem zimnego powietrza

" **dF** " podczas odmrażania

" **5C** " podczas automatycznego czyszczenia jednostki

" **FP** " po włączeniu zabezpieczenia przeciwwamrożeniowego

" **88** " po włączeniu funkcji **ECO** (opcja) kolejno co jedną '88' sekundę wyświetlane są wskazania -- ϵ
 ϵ ϵ -- temperatura ϵ zadana --

UWAGA: Instrukcja obsługi sterownika zdalnego nie jest dołączona do dokumentacji dostarczanej z produktem.

W trybie **FAN** wyświetlacz wskazuje bieżącą temperaturę w pomieszczeniu.

W pozostałych trybach wskazywana jest temperatura zadana przez użytkownika

Wskazania na
wyświetlaczu

Optymalna wydajność pracy

Optymalną wydajność pracy w trybach COOL, HEAT i DRY można uzyskać wyłącznie wtedy, gdy urządzenie pracuje w zdefiniowanych zakresach temperatur. Jeśli klimatyzator będzie użytkowany w zakresach wykraczających poza opisane, zadziałać mogą zabezpieczenia wpływające na optymalną pracę urządzenia.

Urządzenia split z falownikiem

	Tryb COOL	Tryb HEAT	Tryb DRY	URZĄDZENIA Z DODATKOWĄ GRZAŁKĄ ELEKTRYCZNĄ Jeśli temperatura zewnętrzna nie przekracza 0°C (32°F), zaleca się, aby urządzenie było stale podłączone do zasilania, co zapewni jego płynną pracę.
Temperatura w pomieszczeniu	17°C – 32°C (63°F – 90°F)	0°C – 30°C (32°F – 86°F)	10°C – 32°C (50°F – 90°F)	
Temperatura zewnętrzna	0°C – 50°C (32°F – 122°F)	-15°C – 30°C (5°F – 86°F)	0°C – 50°C (32°F – 122°F)	
	-15°C – 50°C (5°F – 122°F) (modele z niskotemperaturowym systemem chłodzenia)			

Urządzenia o stałej prędkości

	Tryb COOL	Tryb HEAT	Tryb DRY
Temperatura w pomieszczeniu	17° – 32°C (63° – 90°F)	0° – 30°C (32° – 86°F)	10° – 32°C (50° – 90°F)
Temperatura zewnętrzna	18° – 43°C (64° – 109°F)	-7° – 24°C (19° – 75°F)	11° – 43°C (52° – 109°F)
	-7° – 43°C (19° – 109°F) (modele z niskotemperaturowym systemem chłodzenia)		18° – 43°C (64° – 109°F)
	18° – 52°C (64° – 126°F) (modele przeznaczone do klimatów tropikalnych)		18° – 52°C (64° – 126°F) (modele przeznaczone do klimatów tropikalnych)

Aby zoptymalizować działanie urządzenia, wykonać następujące czynności:

- Zamknąć drzwi i okna.
- Ograniczyć zużycie energii, aktywując funkcje TIMER ON i TIMER OFF.
- Nie blokować wlotów i wylotów powietrza.
- Regularnie sprawdzać i czyścić filtry powietrza.

Szczegółowy opis poszczególnych funkcji znajduje się w instrukcji sterownika zdalnego.

Pozostałe funkcje

- **Automatyczne ponowne uruchomienie**
Po awarii zasilania urządzenie jest automatycznie uruchamiane ponownie z zapamiętanymi ustawieniami.
- **Zabezpieczenie przed pleśnią (wybrane urządzenia)**
Po wyłączeniu jednostki pracującej w trybie COOL, AUTO (COOL) lub DRY klimatyzator będzie kontynuować pracę z bardzo niską mocą, aby osuszyć skropliny i zapobiec rozwojowi pleśni.
- **Sterowanie poprzez sieć Wi-Fi (wybrane urządzenia)**
Funkcja sterowania poprzez Wi-Fi umożliwia sterowanie klimatyzatorem za pomocą telefonu komórkowego połączonego z siecią Wi-Fi.
- **Zapamiętywanie kąta ustawienia żaluzji (wybrane urządzenia)**
Po włączeniu urządzenia żaluzje są automatycznie ustawiane pod zapamiętanym kątem.
- **Wykrywacz wycieków czynnika chłodniczego (wybrane urządzenia)**
W przypadku wykrycia wycieku czynnika na wyświetlaczu jednostki wewnętrznej automatycznie pojawia się komunikat "EC".

Szczegółowy opis zaawansowanych funkcji urządzenia (np. funkcji TURBO i automatycznego czyszczenia) znajduje się w instrukcji sterownika zdalnego.

UWAGA DOTYCZĄCA ILUSTRACJI

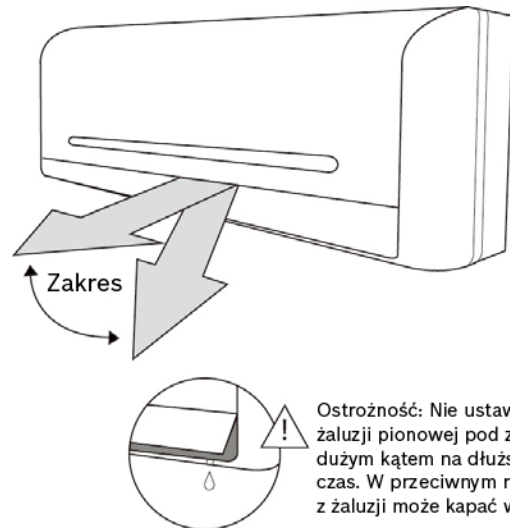
Ilustracje zawarte w niniejszej instrukcji mają charakter wyłącznie orientacyjny. Zakupiona jednostka wewnętrzna może się nieco od nich różnić. Obowiązujące są rzeczywiste wymiary produktu.

• Ustawianie kierunku przepływu powietrza

Ustawianie pionowego wypływu powietrza

Jeśli urządzenie jest włączone, za pomocą przycisków SWING/DIRECT można ustawić żądany (pionowy) kierunek przepływu powietrza.

1. Nacisnąć przycisk SWING/DIRECT, aby włączyć funkcję zmiany położenia żaluzji. Każde naciśnięcie przycisku zmienia kąt nachylenia żaluzji o 6°. Naciskać przycisk do momentu ustawienia żaluzji pod żądanym kątem.
2. Nacisnąć i przytrzymać przycisk SWING/DIRECT przez 3 sekundy, aby włączyć tryb ciągłej zmiany położenia żaluzji. Nacisnąć ponownie, aby wyłączyć tę funkcję.



Rys. 1.1

Ustawianie poziomego wypływu powietrza

Poziomy wypływ powietrza reguluje się ręcznie. Chwycić dźwignię (patrz rys. 1.2) i ręcznie ustawić żaluzję w żądanym położeniu. W przypadku niektórych urządzeń kierunek przepływu powietrza w poziomie można ustawić za pomocą sterownika bezprzewodowego, patrz instrukcja sterownika bezprzewodowego.

UWAGA DOTYCZĄCA KĄTA USTAWIENIA ŻALUZJI

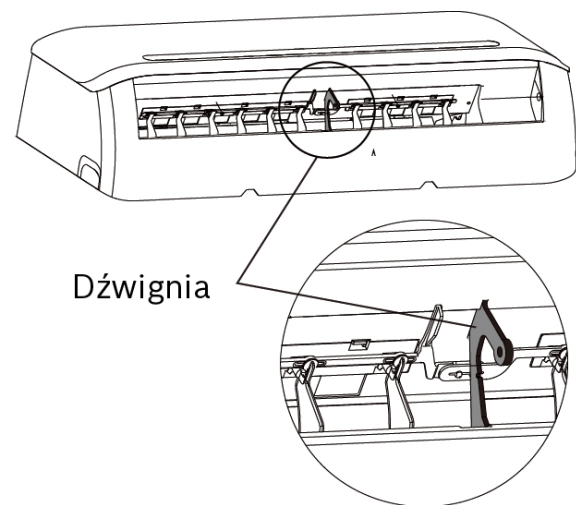
W trybach COOL i DRY nie ustawiać żaluzji pionowej pod zbyt dużym kątem na dłuższy czas. W przeciwnym razie na żaluzji może skraplać się woda, która będzie kapać na podłogę lub meble. (Patrz rys. 1.1)

W trybach COOL i HEAT nie ustawiać żaluzji pionowej pod zbyt dużym kątem, ponieważ może to zmniejszyć wydajność urządzenia z powodu ograniczonego przepływu powietrza.

Nie regulować żaluzji ręką. Może to spowodować rozsynchronizowanie żaluzji. Wówczas należy wyłączyć urządzenie, odłączyć je od zasilania na kilka sekund, po czym ponownie uruchomić urządzenie. Spowoduje to zresetowanie żaluzji.

OSTROŻNOŚĆ

Nie zbliżać ani nie wkładać palców do otworów nadmuchowego i ssawnego urządzenia. Wentylator obracający się z dużą prędkością może spowodować obrażenia.



Rys. 1.2

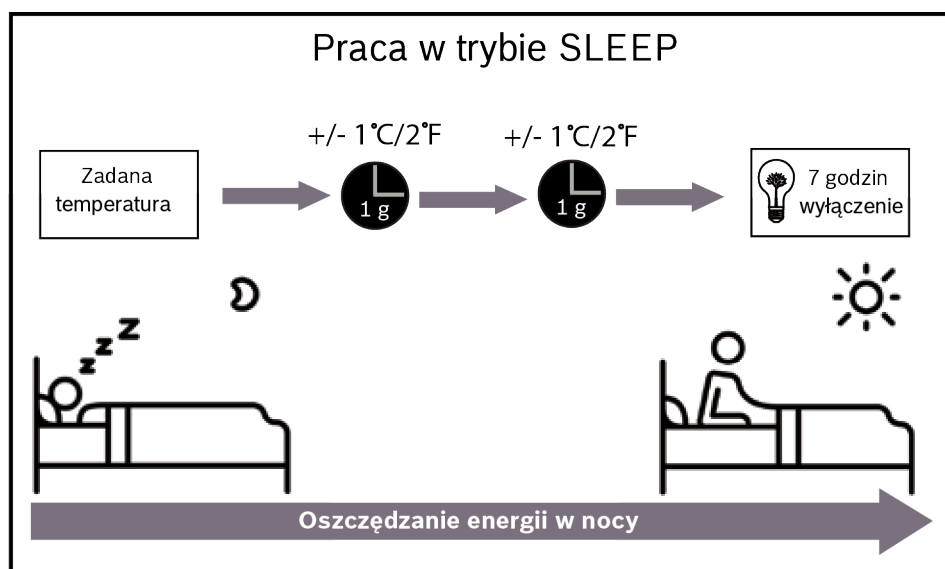
- **Funkcja Sleep (tryb snu)**

Funkcja SLEEP służy do zmniejszania poboru energii w nocy (kiedy temperatura zapewniająca komfort jest niższa). Funkcję tą można aktywować wyłącznie za pomocą sterownika bezprzewodowego.

Nacisnąć przycisk **SLEEP**, kiedy wszyscy są gotowi do snu. W trybie COOL nastawa temperatury zostanie zwiększona o 1°C (2°F) po upływie 1 godziny i o kolejny 1°C (2°F) po upływie następnej godziny. W trybie HEAT nastawa temperatury zostanie zmniejszona o 1°C (2°F) po upływie 1 godziny i o kolejny 1°C (2°F) po upływie następnej godziny.

Nowa temperatura zadana będzie utrzymywana przez kolejne 7 godzin, po czym urządzenie wyłączy się automatycznie.

Uwaga: W trybach FAN i DRY funkcja SLEEP nie jest dostępna.



Rys. 1.3

2 Tryb ręczny (bez sterownika bezprzewodowego)

Obsługa jednostki bez użycia sterownika bezprzewodowego

Jeśli sterownik bezprzewodowy zostanie uszkodzony, urządzeniem można sterować ręcznie za pomocą przycisku **MANUAL CONTROL** znajdującego się na jednostce wewnętrznej. Należy pamiętać, że ręczna obsługa urządzenia przez dłuższy czas nie jest zalecana; do obsługi klimatyzatora należy używać sterownika bezprzewodowego.

PRZED WŁĄCZENIEM TRYBU RĘCZNEGO

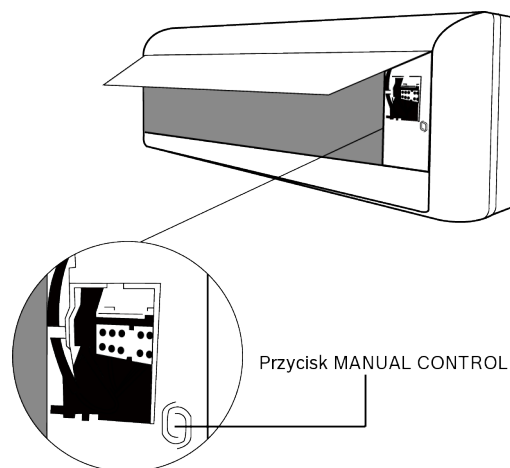
Przed włączeniem trybu ręcznego należy wyłączyć urządzenie.

Następnie:

1. Otworzyć przedni panel jednostki wewnętrznej.
2. Zlokalizować przycisk TRYBU RĘCZNEGO znajdujący się po prawej stronie urządzenia.
3. Jednokrotnie nacisnąć przycisk TRYBU RĘCZNEGO, aby włączyć tryb FORCED AUTO.
4. Ponownie nacisnąć przycisk TRYBU RĘCZNEGO, aby włączyć tryb FORCED COOLING.
5. Trzeci raz nacisnąć przycisk TRYBU RĘCZNEGO, aby wyłączyć urządzenie.
6. Zamknąć panel przedni.

! OSTROŻNOŚĆ

Przycisk trybu ręcznego służy do testowania działania klimatyzatora i jego obsługi w sytuacji awaryjnej. Z funkcji tej można korzystać wyłącznie w przypadku usterki sterownika bezprzewodowego oraz w razie konieczności. Aby przywrócić normalne działanie urządzenia, włączyć je za pomocą sterownika bezprzewodowego.



3 Użytkowanie i konserwacja

Czyszczenie jednostki wewnętrznej

! PRZED PRZYSTĄPIENIEM DO KONSERWACJI I CZYSZCZENIA

PRZED PRZYSTĄPIENIEM DO CZYSZCZENIA LUB KONSERWACJI KLIMATYZATORA NALEŻY ZAWSZE ODŁĄCZYĆ URZĄDZENIE OD ZASILANIA.

! OSTROŻNOŚĆ

Do czyszczenia jednostki użyć miękkiej, suchej szmatki. Jeśli jednostka jest mocno zabrudzona, wyczyścić ją szmatką nasączoną ciepłą wodą.

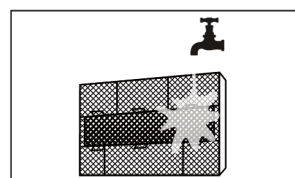
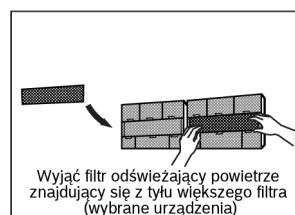
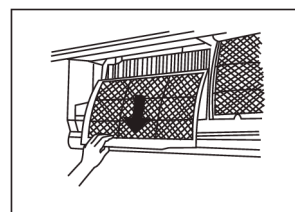
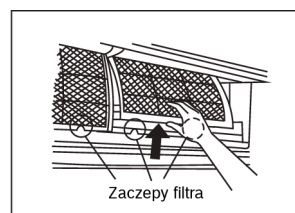
- Nie wycierać urządzenia szmatką nasączoną środkami chemicznymi
- Nie czyścić urządzenia przy użyciu benzyny, rozcieńczalników do farb, proszków polerskich ani rozpuszczalników. Mogą one spowodować pęknięcie lub odkształcenie plastikowej obudowy.
- Nie czyścić przedniego panelu urządzenia przy użyciu wody o temperaturze powyżej 40°C (104°F). Może to spowodować jego odkształcenie lub odbarwienie.

Czyszczenie filtra powietrza

Zatkany filtr powietrza zmniejsza wydajność chłodniczą klimatyzatora i stanowi zagrożenie dla zdrowia. Filtr czyścić raz na dwa tygodnie.

1. Unieść przedni panel jednostki wewnętrznej.
2. Chwycić zaczep na końcu filtra, delikatnie go docisnąć i odchylić filtr do siebie.
3. Pociągnąć w dół, aby wyjąć filtr.
4. Jeśli filtr jest wyposażony w mały wkład odświeżający powietrze, odłączyć ten wkład od większego filtra. Wyczyścić wkład odświeżacza za pomocą odkurzacza ręcznego.
5. Przepłukać duży filtr powietrza ciepłą wodą z mydłem. Używać łagodnego detergentu.

6. Przepłukać filtr czystą wodą i strzepnąć nadmiar wody.
7. Suszyć w chłodnym, suchym miejscu; nie pozostawiać filtra do wyschnięcia w bezpośrednio nasłonecznionym miejscu.
8. Po wysuszeniu zamontować wkład odświeżający powietrze w większym filtrze i wsunąć filtr do jednostki wewnętrznej.
9. Zamknąć przedni panel jednostki wewnętrznej.



Rys. 3.1

! OSTROŻNOŚĆ

Nie dotykać filtra odświeżającego powietrze (plazmowego) przez minimum 10 minut od wyłączenia urządzenia.

! OSTROŻNOŚĆ

- Przed przystąpieniem do wymiany lub czyszczenia filtra należy wyłączyć urządzenie i odłączyć je od zasilania.
- Podczas demontażu filtra nie dotykać metalowych części urządzenia. Metalowe krawędzie stwarzają zagrożenie przecięciem.
- Nie czyścić wnętrza jednostki wewnętrznej wodą. W przeciwnym razie może dojść do uszkodzenia izolacji i porażenia prądem elektrycznym.
- Nie suszyć filtra w bezpośrednio nasłonecznionym miejscu. Może to spowodować jego skurczenie się.

Przypomnienia dotyczące filtra powietrza (opcja)

Przypomnienie o konieczności wyczyszczenia filtra powietrza

Po 240 godzinach pracy na wyświetlaczu jednostki wewnętrznej zacznie migać komunikat "CL" wskazujący konieczność wyczyszczenia filtra powietrza. Po 15 sekundach wyświetlacz wróci do normalnego stanu.

Aby skasować przypomnienie, 4 razy nacisnąć przycisk LED na sterowniku zdalnym lub 3 razy nacisnąć przycisk TRYBU RĘCZNEGO na urządzeniu. Jeśli przypomnienie nie zostanie skasowane, komunikat "CL" pojawi się ponownie przy kolejnym włączeniu urządzenia.

Przypomnienie o konieczności wymiany filtra powietrza

Po 2880 godzinach pracy na wyświetlaczu jednostki wewnętrznej zacznie migać komunikat "nF". Wskazuje on konieczność wymiany filtra. Po 15 sekundach wyświetlacz wróci do normalnego stanu.

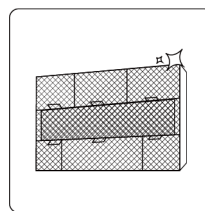
Aby skasować przypomnienie, 4 razy nacisnąć przycisk LED na sterowniku zdalnym lub 3 razy nacisnąć przycisk TRYBU RĘCZNEGO na urządzeniu. Jeśli przypomnienie nie zostanie skasowane, komunikat "nF" pojawi się ponownie przy kolejnym włączeniu urządzenia.

! OSTROŻNOŚĆ

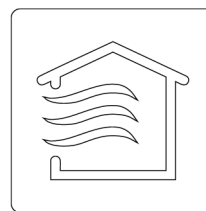
- Konserwacja i czyszczenie jednostki zewnętrznej muszą być wykonywane przez autoryzowanego sprzedawcę lub certyfikowanego technika serwisowego.
- Wszelkie naprawy urządzenia muszą być wykonywane przez autoryzowanego sprzedawcę lub certyfikowanego technika serwisowego.

Konserwacja – długi okres bezczynności

Jeśli klimatyzator nie będzie używany przez dłuższy czas, wykonać następujące czynności:



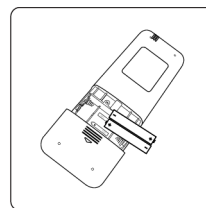
Wyczyścić wszystkie filtry



Włączyć tryb FAN do czasu całkowitego osuszenia urządzenia



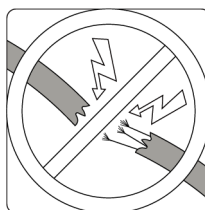
Wyłączyć urządzenie i odłączyć je od zasilania



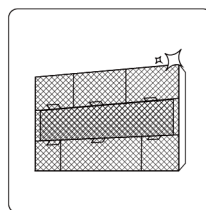
Wyjąć baterie ze sterownika zdalnego

Konserwacja – kontrola przed sezonem

Po długim okresie bezczynności lub przed sezonem, w którym urządzenie będzie często używane, wykonać następujące czynności:



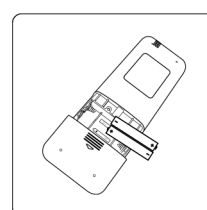
Sprawdzić pod kątem uszkodzeń przewodów



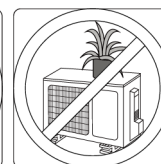
Wyczyścić wszystkie filtry



Sprawdzić szczelność



Wymienić baterie



Upewnić się, że wloty i wyloty powietrza nie są zablokowane

4 Usuwanie usterek

WSKAZÓWKI DOTYCZĄCE BEZPIECZEŃSTWA

W przypadku wystąpienia DOWOLNEJ z poniższych sytuacji należy natychmiast wyłączyć klimatyzator!

- Uszkodzony lub rozgrzany kabel zasilania
- Zapach spalenizny
- Głośne lub odbiegające od normy dźwięki
- Częste przepalanie się bezpiecznika lub częsta aktywacja wyłącznika ochronnego
- Woda lub obce przedmioty przedostały się do wnętrza urządzenia lub z niego wypadają

NIE PODEJMOWAĆ PRÓB SAMODZIELNEJ NAPRAWY URZĄDZENIA! NATYCHMIAST SKONTAKTOWAĆ SIĘ Z AUTORYZOWANYM TECHNIKIEM SERWISOWYM!

Najczęstsze problemy

Poniższe problemy nie są uznawane za usterki i w większości przypadków nie wymagają przeprowadzenia naprawy.

Problem	Możliwe przyczyny
Urządzenie nie włącza się po naciśnięciu przycisku ON/OFF	Urządzenie posiada zabezpieczenie 3-minutowe chroniące je przed przeciążeniem. Urządzenie nie włączy się przez trzy minuty od jego wyłączenia.
Urządzenie zmienia tryb pracy z COOL/HEAT na FAN	Urządzenie zmienia ustawienia celem zapobieżenia zamarznięciu. Urządzenie wznowi pracę w poprzednio wybranym trybie, gdy temperatura będzie wyższa. Po osiągnięciu zadanej temperatury sprężarka urządzenia jest wyłączana. Urządzenie wznowi pracę, kiedy temperatura znowu ulegnie zmianie.
Z jednostki wewnętrznej wydobywa się para	W regionach o dużej wilgotności powietrza w wyniku dużej różnicy między temperaturą pomieszczenia a temperaturą nadmuchiwanego powietrza z urządzenia może wydobywać się para.
Jednostka wewnętrzna i zewnętrzna emitują parę	Para może powstawać, kiedy urządzenie ponownie uruchamia tryb HEAT po odmrażaniu z powodu zbyt dużej ilości wilgoci pozostałej po odmrażaniu.

Problem	Możliwe przyczyny
Jednostka wewnętrzna generuje hałas	Podczas ustawiania żaluzji w pierwotnym położeniu może być słyszalny odgłos ruchu. Dźwięk ten może być spowodowany rozszerzaniem się i kurczeniem części z tworzywa podczas pracy w trybie HEAT.
Jednostka wewnętrzna i zewnętrzna generują hałas	Podczas pracy urządzenia słyszalny jest syczący dźwięk: Jest to normalne. Dźwięki te są spowodowane przepływem czynnika chłodniczego w jednostkach wewnętrznej i zewnętrznej. Tuż po rozpoczęciu lub zakończeniu pracy urządzenia lub podczas odmrażania słyszalny jest syczący dźwięk: Jest to normalne. Dźwięki te są powodowane zatrzymaniem i zmianą kierunku przepływu czynnika chłodniczego. Piszczący dźwięk: Jest on spowodowany normalnym rozszerzaniem się i kurczeniem części metalowych lub z tworzywa pod wpływem zmian temperatury podczas pracy urządzenia.
Jednostka zewnętrzna generuje hałas	Urządzenie generuje różne dźwięki, zależnie od bieżącego trybu pracy.
Z jednostki wewnętrznej lub zewnętrznej wydychany jest kurz	Jeśli urządzenie nie jest używane przez dłuższy czas, w jego wnętrzu może gromadzić się kurz, wydychany następnie po uruchomieniu urządzenia. Można temu zapobiec, odpowiednio przykrywając urządzenie, kiedy nie jest ono używane.
Z jednostki wewnętrznej wydobywa się nieprzyjemny zapach	Urządzenie pochłania zapachy z otoczenia (np. zapach mebli, papierosów, gotowania itd.), po czym wydychuje je wraz z powietrzem. Filtry urządzenia zapchały się i należy je wyczyścić.
Wentylator jednostki zewnętrznej nie obraca się	Podczas pracy urządzenia prędkość wentylatora jest regulowana tak, aby zapewnić optymalne działanie produktu.
Urządzenie włącza się nieregularnie, działa nieprzewidywalnie lub nie reaguje na polecenia	Zakłócenia spowodowane nadajnikami telefonii komórkowej i wzmacniaczami zdalnymi mogą prowadzić do nieprawidłowego działania urządzenia. Wówczas należy wykonać następujące czynności: <ul style="list-style-type: none"> • Odłączyć, a następnie podłączyć urządzenie do zasilania. • Nacisnąć przycisk ON/OFF na sterowniku zdalnym, aby wznowić działanie urządzenia.

UWAGA: Jeśli problem powtarza się, skontaktować się z lokalnym sprzedawcą lub najbliższym serwisem technicznym. Podać szczegółowy opis usterki oraz numer modelu urządzenia.

Usuwanie usterek

W przypadku wystąpienia usterki, przed skontaktowaniem się z serwisem sprawdzić poniższe punkty.

Opis usterki	Możliwe przyczyny	Rozwiązanie
Słaba wydajność chłodnicza	Temperatura zadana wyższa od temperatury w pomieszczeniu	Zmniejszyć temperaturę zadaną
	Zabrudzony wymiennik ciepła jednostki zewnętrznej lub wewnętrznej	Wyczyścić wymiennik ciepła
	Zabrudzony filtr powietrza	Wyjąć i wyczyścić filtr powietrza zgodnie z instrukcjami
	Zablokowany wlot lub wylot powietrza jednostki zewnętrznej lub wewnętrznej	Wyłączyć urządzenie, usunąć blokadę i ponownie włączyć urządzenie
	Otwarte drzwi i okna	Upewnić się, że podczas pracy urządzenia drzwi i okna są zamknięte
	Światło słoneczne generuje zbyt dużo ciepła	Zamknąć i zasłonić okna, jeśli światło słoneczne jest ostre lub temperatura na zewnątrz jest wysoka
	Zbyt dużo źródeł ciepła w pomieszczeniu (ludzie, komputery, urządzenia elektroniczne itd.)	Zmniejszyć liczbę źródeł ciepła
	Niski poziom czynnika chłodniczego z powodu wycieku lub długiego czasu eksploatacji urządzenia	Sprawdzić pod kątem wycieków, w razie potrzeby uszczelnić instalację i uzupełnić czynnik chłodniczy
Aktywna jest funkcja SILENCE	Funkcja SILENCE zmniejsza wydajność urządzenia, redukując jego częstotliwość roboczą. Wyłączyć funkcję SILENCE.	

Opis usterek	Możliwe przyczyny	Rozwiązanie
Urządzenie nie pracuje	Awaria zasilania	Zaczącać na przywrócenie zasilania
	Wyłączone zasilanie	Włączyć zasilanie
	Przepalony bezpiecznik	Wymienić bezpiecznik
	Wyczerpane baterie sterownika bezprzewodowego	Wymienić baterie
	Zadziałało 3-minutowe zabezpieczenie urządzenia	Odczekać trzy minuty od momentu włączenia urządzenia
	Włączony program czasowy	Wyłączyć program czasowy
Urządzenie często włącza i wyłącza się	Zbyt mało lub zbyt dużo czynnika chłodniczego w instalacji	Sprawdzić pod kątem wycieków i uzupełnić czynnik chłodniczy.
	W obiegu znajduje się gaz nieściśliwy lub wilgoć.	Odpowietrzyć i napełnić obieg czynnikiem chłodniczym
	Uszkodzona sprężarka	Wymienić sprężarkę
	Zbyt niskie lub zbyt wysokie napięcie	Zamontować manostat regulujący napięcie
Słaba wydajność grzewcza	Temperatura zewnętrzna nie przekracza 7°C (44,5°F)	Włączyć dodatkowy grzejnik
	Przez otwarte drzwi i okna do pomieszczenia przenika zimne powietrze	Upewnić się, że podczas pracy urządzenia drzwi i okna są zamknięte
	Niski poziom czynnika chłodniczego z powodu wycieku lub długiego czasu eksploatacji urządzenia	Sprawdzić pod kątem wycieków, w razie potrzeby uszczelnić instalację i uzupełnić czynnik chłodniczy
Wskaźniki ciągle migają	Urządzenie może przerwać pracę lub bezpiecznie kontynuować działanie. Jeśli wskaźniki nadal migają lub wyświetlony zostanie kod błędu, zaczekać około 10 minut. Problem może ustąpić samoczynnie. W przeciwnym razie odłączyć i ponownie podłączyć zasilanie. Włączyć urządzenie. Jeśli problem powtarza się, odłączyć zasilanie i skontaktować się z najbliższym serwisem technicznym.	
Na wyświetlaczu jednostki wewnętrznej pojawia się kod błędu: <ul style="list-style-type: none"> • E0, E1, E2... • P1, P2, P3... • F1, F2, F3... 		

UWAGA: Jeśli po przeprowadzeniu kontroli i testów diagnostycznych opisanych powyżej problem nadal występuje, natychmiast wyłączyć urządzenie i skontaktować się z autoryzowanym serwisem technicznym.

5 Europejskie wytyczne dotyczące utylizacji

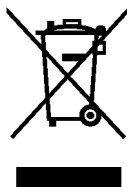
Urządzenie zawiera czynnik chłodniczy i inne potencjalnie niebezpieczne substancje. Podczas utylizacji urządzenia należy stosować się do przepisów dotyczących zbiórki i recyklingu odpadów. NIE wyrzucać urządzenia razem z odpadami z gospodarstwa domowego lub nieposortowanymi odpadami komunalnymi.

Dostępne są następujące możliwości utylizacji urządzenia:

- Odniesienie urządzenia do wyznaczonego punktu zbiórki zużytego sprzętu elektrycznego i elektronicznego.
- Oddanie nieodpłatnie zużytego sprzętu sprzedawcy przy zakupie nowego urządzenia.
- Oddanie nieodpłatnie zużytego sprzętu producentowi urządzenia.
- Sprzedanie urządzenia w certyfikowanym skupie złomu.

Uwaga specjalna

Wyrzucenie urządzenia w lesie lub podobnym miejscu stwarza zagrożenie dla zdrowia i jest szkodliwe dla środowiska. Szkodliwe substancje z urządzenia mogą przeniknąć do wód gruntowych, a tym samym do lokalnych łańcuchów pokarmowych.





Robert Bosch Sp. z o.o.
ul. Jutrzenki 105
02-231 Warszawa